



**COMUNE DI CARDITO**  
Città Metropolitana di Napoli



## PROGETTO DEFINITIVO

**Appalto integrato sulla base del progetto di fattibilità tecnica ed economica "Smart City Napoli Nord - Piani Urbani Integrati – M5C2 – I.2.2"**

**CIG 972663946C CUP I45I22000020006 - CUP I45I22000030006**

### RTI



**OPUS COSTRUZIONI S.P.A.**

**Capogruppo**

P.IVA 07201350639

Via Campana 233, Pozzuoli



**ARCHIVOLTO SRL**

**Mandante**

P.IVA 07162480631

Via O. P. Cafaro n.4, Napoli

### RTP

**SAG ARCHITETTURA SRLS**

P.IVA 09189081210

Sede legale: Via Posillipo 66, Napoli

**MASCOLO INGEGNERIA SRL**

P.IVA 08524811216

Sede legale: Via Gramsci 19, Cicciano

**ELECTA SRL**

P.IVA 04082971211

Sede legale: Via Principe di Piemonte 109, Roccarainola

### RUP

Arch. Pasquale Imbema

## PROGETTO ELETTRICO - (Afragola Rione Salicelle)

### Relazione impianti elettrici e speciali

DATA EMIS.	Dicembre 2023		CODIFICA	AFG.PD.ELT.R.001
SCALA	-	FORMATO		

REVISIONE	DESCRIZIONE	DATA	APPROVATO DA
00	prima emissione	Dicembre 2023	



Italia domani  
PUNTO NAZIONALE DI INFORMATICA E RESILIENZA



Finanziato  
dall'Unione europea  
NextGenerationEU

## Sommario

Premessa .....	4
Inquadramento generale .....	10
Capitolo 1: Impianto elettrico .....	11
1. Norme di riferimento .....	11
1.1 Dati ambientali .....	11
1.2 Caratteristiche elettriche .....	11
1.3 Dati dimensionali .....	12
1.4 Caratteristiche costruttive .....	12
1.4.1 Sviluppo sostenibile .....	12
1.4.2 Carpenteria .....	12
1.4.3 Verniciatura .....	13
1.4.4 Dispositivi di manovra e protezione .....	13
1.4.5 Collegamenti di potenza .....	14
1.4.6 Derivazioni .....	14
1.4.7 Conduttore di protezione .....	15
1.4.8 Collegamenti ausiliari .....	15
1.4.9 Accessori di cablaggio .....	16
1.4.10 Collegamenti alle linee esterne .....	16
1.4.11 Strumenti di misura .....	16
1.4.12 Collaudi .....	17
2. Interruttori automatici e non automatici modulari da 0,5 A 125 A .....	17
2.1 Norme di riferimento .....	17
2.2 Interruttori magnetotermici .....	18
2.3 Interruttori differenziali .....	18
2.3.1 Interruttori differenziali puri .....	18
2.3.2 Blocchi addizionali .....	18
2.4 Interruttori con protezione AFDD .....	19
2.4.1 Interruttori Combinabili .....	19
2.4.2 Blocchi addizionali .....	19
2.5 Interruttori non automatici modulari .....	20
2.6 Ausiliari elettrici .....	20
2.7 Sistema di comunicazione per apparecchi modulari .....	21
3. Strumento multifunzione da guida DIN .....	21
3.1 Norme di riferimento .....	21
3.2 Caratteristiche generali .....	21
3.3 Comunicazione .....	22
3.4 Ausiliari e accessori .....	22
4. Specifiche tecniche progettuali .....	23
4.1 Alimentazione .....	23



4.2 Struttura quadri.....	23
4.3 Linee .....	24
4.4 Lista limitatori di sovratensione.....	26
4.5 Regolazioni.....	26
4.6 Calcoli e verifiche .....	30
Capitolo 2: Videosorveglianza.....	86
1. Soluzione proposta.....	86
Capitolo 3: Impianto fotovoltaico .....	87
1. Attenzione per l'ambiente.....	87
1.1.1 Risparmio sul combustibile.....	87
1.1.2 Emissioni evitate in atmosfera.....	88
1.2 Normativa di riferimento.....	88
2. Sito di installazione .....	88
2.1 Disponibilità di spazi sui quali installare l'impianto fotovoltaico .....	89
2.2 Disponibilità della fonte solare .....	89
2.2.1 Irradiazione giornaliera media mensile sul piano orizzontale.....	89
2.3 Fattori morfologici ambientali.....	92
2.3.1 Ombreggiamento .....	92
2.3.2 Riflettanza.....	93
3. Procedure di calcolo .....	93
3.1 Criterio generale di progetto .....	93
3.2 Criterio di stima dell'energia prodotta.....	94
3.3 Criterio di verifica elettrica .....	94
4. Dimensionamento dell'impianto .....	95
4.1 Impianto <i>Stazionamento e-bus Afragola</i> .....	95
4.1.1 Scheda tecnica dell'impianto.....	96
4.1.2 Sistema di accumulo esterno .....	97
4.1.3 Energia prodotta .....	98
4.2 Specifiche degli altri componenti dell'impianto <i>Stazionamento e-bus Afragola</i> .....	99
4.2.1 Posizionamento dei moduli .....	99
4.2.2 Cablaggio elettrico .....	99
4.2.3 Impianto di messa a terra.....	99
4.2.4 Sistema di accumulo.....	100
4.2.5 Protezioni.....	100
4.3 Generatore fotovoltaico .....	100
4.3.1 Verifiche elettriche CONF.1 – MPPT 1 .....	101
4.3.2 Verifiche elettriche CONF.1 – MPPT 2 .....	102
4.3.3 Verifiche elettriche CONF.1 – MPPT 3.....	103
4.3.3 Verifiche elettriche CONF.1 – MPPT 4.....	104
4.3.3 Verifiche elettriche CONF.1 – MPPT 5.....	105



Italia domani  
PUNTO NAZIONALE DI RESPONSABILITÀ E RESILIENZA



Finanziato  
dall'Unione europea  
NextGenerationEU

4.3.3	Verifiche elettriche CONF.1 – MPPT 6 .....	106
4.3.7	Campo fotovoltaico Stazionamento Afragola .....	107
4.3.8	Scheda tecnica .....	107
4.4	Schema elettrico .....	108
4.4.1	Cavi .....	108
4.4.2	Quadri .....	109
4.4.3	Schema unifilare .....	117
5.	Normativa .....	118
5.1	Leggi e decreti .....	118
5.2	Norme tecniche .....	120
5.3	Delibere AEEGSI .....	122
5.4	Agenzia delle Entrate .....	123
5.5	Agenzia del Territorio .....	124
5.6	GSE .....	124
5.7	TERNA .....	125
6.	Definizioni .....	126
6.1	Definizioni – Rete elettrica .....	126
6.2	Definizioni – Impianto fotovoltaico .....	126
7.	Schede tecniche modulari .....	134
7.1	Modulo M.9560 .....	134
8.	Schede tecniche inverter .....	135
7.2	Inverter I.6266 .....	135



## Premessa

Con l'espressione "teoria delle finestre rotte" si indica quella **teoria sociologica** secondo cui investendo le risorse, umane, finanziarie, nella cura dell'esistente e nel rispetto della civile convivenza si ottengono risultati migliori rispetto all'uso di misure repressive. Al contrario, **trascurando l'ambiente urbano**, si trasmettono segnali di deterioramento, di disinteresse e di non curanza.

Una finestra rotta (a cui il nome della teoria) potrebbe generare fenomeni di emulazione, portando qualcun altro a rompere un lampione o un idrante, dando così inizio a una spirale di degrado urbano e sociale.

Se in una strada normale un giorno qualcuno (cosiddetto teppista), spacca una finestra con una sassata e nessuno si prende l'impegno di ripararla, si stimola qualcun altro a spaccare un lampione, iniziando così il triste fenomeno del degrado urbano. Il concetto di fondo di questa teoria è che il mancato rispetto delle regole elementari del vivere civile si trasforma nell'immagine della triste periferia urbana, laddove sempre si annida la piccola criminalità fino a quella grossa, di cui è figlia.

La "teoria delle finestre rotte" viene enunciata per la prima volta in un **articolo di scienze sociali** pubblicato da **James Q. Wilson** e **George L. Kelling**, dal titolo "*Broken windows. The Police of Neighborhood Safety*", (in «Atlantic Monthly», marzo 1982, pagg. 29-38) sostenendo che l'ordine pubblico è qualcosa di molto fragile e, come il battito d'ali da una parte lontana del mondo può far scatenare una tempesta in tutt'altra parte, se non si ripara la prima finestra rotta, presto tutte le finestre saranno rotte, ed il degrado avanza.

In realtà, il concetto di "finestre rotte" **nasce alla fine degli anni'60**, esattamente nel 1969 quando uno psicologo sociale dell'Università di Stanford (USA), il **professor Philip Zimbardo** (più noto per aver realizzato l'esperimento del carcere di Stanford, che ha ispirato diversi libri e film) condusse un esperimento. Egli abbandonò, senza targa e col cofano aperto, **due automobili identiche** (stessa marca, modello e colore) in due località ben distinte: un'auto **nel Bronx** a New York, quartiere notoriamente povero e considerato conflittuale; l'altra in una zona ricca e tranquilla della California, a **Palo Alto**. Le due auto così parcheggiate, furono costantemente tenute sotto controllo da un team di specialisti che avevano lo scopo di studiare il comportamento delle persone venutesi a trovare in prossimità delle stesse auto.

Come ben ci si poteva attendere l'automobile situata nel Bronx, dopo appena poche ore era già stata smantellata e privata di ruote, motore, specchi, radio, etc; in sostanza, tutti i materiali e gli accessori ritenuti utili furono rubati, mentre quelli non utilizzabili, vennero





distrutti. Al contrario, l'automobile abbandonata del quartiere più ricco e tranquillo, preservava le medesime condizioni di quando vi era stata collocata, in altre parole, rimase praticamente intatta. Tale risultato portò a trarre la conclusione che il crimine e il delitto non fossero altro che figlie della povertà e dell'emarginazione.

Tuttavia, tale esperimento non terminò in questo modo. Infatti, successivamente dopo una settimana il professor Zimbardo **decise di cambiare le condizioni dell'auto situata a Paolo Alto, rompendole un finestrino**. Il risultato? L'auto in questione venne ridotta come quella che si trovava nel quartiere del Bronx a New York. In pratica, i ricercatori assisterono alla stessa dinamica di degrado e atti di vandalismo (furti e violenze) che aveva subito l'altra auto. Inoltre, Zimbardo rimase sorpreso dal fatto che la maggior parte dei saccheggiatori di tale auto non avevano affatto l'aspetto di criminali o di persone bisognose e disagiate, ma sembravano **persone comuni** che nessuno avrebbe classificato come potenziali vandali prima di poterle vedere all'opera.

L'ulteriore e nuova conclusione cui giunsero Zimbardo e i suoi ricercatori, fu quella secondo la quale la causa di simili atti di vandalismo non risiede nella povertà o nell'essere disagiati, ma nel fatto che il finestrino rotto di un'automobile abbandonata, come può esserlo anche la finestra di un edificio trascurato, trasmetta l'idea di **disinteresse e noncuranza**. In tali situazioni si genera un pervasivo senso di mancanza di leggi, norme e regole per cui ogni danno subito dall'auto o da un edificio riafferma e moltiplica l'idea che il vandalismo possa diventare incontenibile in quanto espressione dei nostri peggiori istinti.

Insomma, anche se la "Teoria delle finestre rotte" non è unanimemente accettata a livello accademico, questo esperimento, e tutti quelli svoltisi negli anni '80 a New York (USA) dai **criminologi Wilson e Kelling** e tra il 2007 e il 2008 a **Groeningen** (Paesi Bassi) da **Kees Keizer**, tendono a dimostrare che nella realtà il comportamento individuale viene indotto dall'ambiente circostante e dall'**impressione profonda** che suscita. La teoria della "broken window", descrive una condotta sociale tale per cui gli aspetti imperfetti dell'ambiente generano la sensazione che la legge non esista. Pertanto, in una situazione nella quale non vi siano norme, è più probabile che si producano atti vandalici, anche forti del fatto che difficilmente i trasgressori potrebbero essere giudicati o puniti. Se una finestra rotta non viene riparata, chi vi passa davanti concluderà che nessuno se ne preoccupi e che nessuno abbia la responsabilità di provvedervi. Se le finestre rotte sono due le probabilità che se ne aggiunga una terza aumentano. Ben presto ne verranno rotte molte altre e la sensazione di anarchia si diffonderà da quell'edificio alla via su cui si affaccia, dando il segnale che tutto sia ammesso. Una sorta di **effetto domino del degrado**. Se la finestra rotta viene invece subito riparata, il processo di solito si ferma.



Ovviamente, se applicata “al contrario”, la teoria si associa al concetto del “dare il buon esempio”. Le persone tendono ad adeguarsi, avvicinarsi, preferire situazioni, persone o luoghi a loro stessi affini e se impossibilitati a scegliere tendono a cambiare per uniformarsi.

In linea con quanto i sociologi hanno e stanno sperimentando, il progetto della **SMART CITY**, vuole innescare il processo delle “**finestre intere**” in diverse parti dell’intero territorio coinvolto, la differenza tra quanto succederà dopo sarà nella cura e manutenzione con le quali si condurranno questi “germi” di nuova civiltà urbana indotta.

Le **SMART CITY** costituiscono **modelli virtuosi di sostenibilità** e sono pioniere di progetti suggestivi e rivoluzionari in grado di rafforzare la **sicurezza urbana** e di garantire una **gestione attenta dell’energia**. L’idea di progetto è stabilire un **nuovo standard di vita urbana**, con infrastrutture intelligenti in grado di supportare i cittadini nelle attività quotidiane, dalle più banali fino a quelle complesse.

*Smart City* è diventata un’espressione comune, sinonimo di **città intelligenti**, nascono con lo scopo di migliorare la qualità della vita – in senso lato – delle persone che la abitano, garantendo sostenibilità ambientale, economica e sociale. L’elemento fondante è la **tecnologia**, in tutte le sue espressioni, dall’utilizzo di strumenti innovativi ai software di analisi dati, passando per dispositivi dotati di intelligenza artificiale.

Il **significato di città smart** non si riduce a un semplice utilizzo delle innovazioni tecnologiche *tout court*, è molto di più, **le smart city** consistono in un nuovo modo di concepire le attività, gli spostamenti e ogni aspetto della quotidianità dei cittadini. Attraverso nuove strategie di sviluppo urbanistico e di **efficientamento energetico**, la vocazione *smart* porta a ridurre gli sprechi e a sfruttare al meglio le risorse naturali a disposizione. In questo contesto la tecnologia si pone al servizio dell’obiettivo finale, ossia **rispondere in maniera efficace e sostenibile alle esigenze dei cittadini**, sempre più integrati e coinvolti nel modello di sviluppo della città stessa. Queste **saranno le città del futuro**. Le **smart city** non sono un futuro lontano, nelle grandi realtà urbane la tecnologia e la digitalizzazione hanno **già oggi** dato vita a qualcosa di nuovo e geniale. Questi modelli, che sono il presente, rappresentano una **fonte d’ispirazione** per le grandi città del mondo, coscienti che **rendere la città un luogo migliore** è una necessità a cui non ci si può sottrarre.

L’**illuminazione che cambia**, adattandosi alla presenza degli utenti. **Sistemi di sicurezza** integrati in grado di rilevare, a partire dalle aree più a rischio della periferia, movimenti o rumori pericolosi, inviando segnali di allerta alle autorità locali.

Sono solo alcuni degli esempi più semplici di quello che può accadere in una **SMART CITY**, dove hanno un ruolo centrale l'**Internet of Things** (IoT) e l'**intelligenza artificiale**. Tutto questo è reso possibile da una serie di elementi irrinunciabili: una **rete Wi-Fi** efficiente e accessibile in tutte le zone della città, **oggetti intelligenti** in grado di scambiarsi informazioni, **sensori** che generano dati e informazioni utili per lo sviluppo, **infrastrutture ed edifici smart** per raccogliere informazioni dall'ambiente circostante. Insomma, in una parola, **interconnessione**: mettere in comunicazione i vari elementi dell'area urbana è il vero valore aggiunto della **città intelligente**. E proprio da questo emerge il **miglioramento della sicurezza**, con strade più controllate, traffico più scorrevole, sistemi per agevolare le attività quotidiane, maggiore efficienza nell'individuare le situazioni di pericolo e nell'intervenire in caso di necessità.

La rivoluzione urbana intelligente passa attraverso i **Big Data** e gli **Open Data**: le città possono essere immaginate come enormi aziende e, come loro, sono dei sistemi complessi. Grazie ai dati e alle informazioni prodotte dai cittadini che si spostano e svolgono attività è possibile analizzare nel dettaglio situazioni articolate e di difficile interpretazione. Attraverso l'utilizzo di **piattaforme centralizzate** e integrate tra loro, infatti, i dati provenienti da fonti diverse possono essere messi in correlazione, aumentandone il valore. L'**approccio data-driven** rappresenta a pieno l'idea di innovazione che sta alla base delle **città del futuro**: la progettazione e la gestione urbana, infatti, si fondano proprio sull'**analisi dei dati** a disposizione. Raccogliere informazioni e gestirle in maniera intelligente e rispettosa della privacy permette di **individuare lacune e rischi** di una determinata area della città. Due esempi pratici in tal senso sono:

- Il **15 Minute City Index**: è un indicatore di pianificazione urbana di prossimità che permette di individuare per ogni Comune o singolo micro-distretto i punti di forza e i margini di miglioramento in relazione ai principi della "15 Minute City".
- **Circular City Index**, che valuta il livello di circolarità urbana di partenza di tutti i Comuni coinvolti negli ambiti chiave digitalizzazione, ambiente ed energia, mobilità e rifiuti.
- Per mezzo della data analysis si riesce inoltre a **prevedere o simulare possibili soluzioni**, valutando l'impatto di azioni e interventi ancora prima che questi siano messi in pratica. Grazie ad algoritmi di intelligenza artificiale, poi, è possibile **migliorare un'altra miriade di aspetti della vita urbana**: i trasporti pubblici, le aree pedonali e ciclabili, la rete idrica, la gestione dei rifiuti, i sistemi sanitari e tanto altro.





Nelle **SMART CITY** la tecnologia è anche al servizio dell'ambiente, in quanto permette di rendere tutto più efficiente, generando una **riduzione dell'inquinamento** e un **miglioramento della qualità dell'aria**. Insomma, una città smart è anche una **città sostenibile**. Il mondo dei trasporti ne è un esempio virtuoso: grazie all'utilizzo di mezzi elettrici è possibile ridurre le emissioni nocive. Sempre più diffusi nelle **SMART CITY** sono i servizi di *sharing* per la mobilità, che utilizzano veicoli a basso impatto ambientale, come gli e\_bus, i monopattini o biciclette elettriche, per rendere gli **spostamenti brevi più agili e sostenibili**. Un altro settore in crescita è quello delle **auto elettriche**: un mercato in grande espansione e in perfetta armonia con il concetto di **SMART CITY**.

Ma la **sostenibilità ambientale** non è solo efficientamento del sistema dei trasporti, bensì riguarda ogni aspetto della vita urbana: soluzioni architettoniche ed **edifici progettati in modo attento all'ambiente**, largo uso delle **fonti d'energia rinnovabile** per rendere le città sempre più autosufficienti, **gestione oculata delle risorse** e ricerca di soluzioni high-tech per monitorare l'inquinamento. Una serie di strategie urbanistiche e di sviluppo dei servizi pubblici per soddisfare le esigenze umane rispettando quelle della sostenibilità ambientale. Tutto ciò ha **ripercussioni positive anche dal punto di vista economico**. All'inizio innovare gli edifici e realizzare interventi di digitalizzazione richiede investimenti ma questi possono essere interamente recuperati attraverso i risparmi generati dagli interventi stessi.

Inoltre, con il tempo, una città intelligente "funziona da sola" e permette di **ottimizzare la vita cittadina** e di conseguenza **ridurre i costi**. L'esempio più semplice riguarda la gestione più attenta dei consumi elettrici grazie ai **sistemi automatizzati e interconnessi di illuminazione**. Una **città del futuro sostenibile, intelligente e inclusiva** è anche **più competitiva** e determina un effetto positivo sulle imprese e sulle aziende: da un lato diminuisce la necessità di lavoro manuale, dall'altro apre le porte a **nuovi impieghi** e favorisce lo sviluppo di **nuovi settori**.

La vita delle persone si sta progressivamente spostando verso le città: secondo le stime prodotte dalle Nazioni Unite, entro il 2050 **più di due terzi della popolazione mondiale vivrà nelle aree urbane**. Fare convivere sempre più persone che utilizzano le stesse infrastrutture e che hanno sempre più necessità di essere rapide, veloci ed efficienti è la vera sfida del futuro. Per tale motivo il progetto di **SMART CITY mette la persona al centro**, cercando di **migliorare gli indicatori di qualità della vita**. Una città smart è fatta di persone *smart*, in grado di adattarsi a un cambiamento culturale e partecipare in maniera attiva al processo innovativo.

Detto altrimenti, la **città del futuro** ha bisogno – oltre che di digitalizzazione e di elettrificazione – di una *renewable generation*. Questo permetterebbe di **ridurre la distanza**

**tra cittadini e amministrazione pubblica**, garantendo un dialogo diretto e un aumento della fiducia nelle istituzioni, così da creare un contesto capace anche di coinvolgere in maniera inclusiva e di **ridurre le distanze e le differenze tra i singoli e l'intera collettività**.

La Commissione Europea definisce la smart city un luogo *"in cui le reti e i servizi tradizionali sono resi più efficienti con l'uso di tecnologie digitali e di telecomunicazione a beneficio dei suoi abitanti e del business"*.

Il concetto di "città intelligente" si inserisce nell'ampio panorama della digital transformation, tuttavia la smart city non è solo un'area urbana in cui l'innovazione tecnologica garantisce una maggiore efficienza economica e una riduzione dei costi. Le smart cities, infatti, sono anche il luogo capace di mettere in relazione le infrastrutture materiali con il capitale umano, intellettuale e sociale che assume un ruolo centrale all'interno di un modello di pianificazione urbana intelligente.

Le smart cities sono, quindi, **città sostenibili, efficienti e innovative**, dove le strategie di pianificazione territoriale sono tese all'ottimizzazione e all'innovazione dei servizi pubblici, gli spazi urbani sono più sicuri e in grado di soddisfare le necessità di una popolazione che invecchia, le forme di mobilità alternative prendono il posto di quelle tradizionali, il cittadino contribuisce in modo attivo alla politica pubblica e l'amministrazione cittadina è più interattiva e reattiva.

### **Secondo l'Unione Europea, la smart city si basa su cinque assi principali:**

Il cuore di una città intelligente è la politica partecipativa: tutti gli individui sono coinvolti all'interno dei processi decisionali e condividono idee, pensieri e informazioni.

- I. Smart Governance:** Il concetto di smart city implica un nuovo tipo di governance che mette in relazione capitale umano, risorse ambientali e beni comunitari.
- II. Smart Living:** In una smart city i servizi devono essere facilmente accessibili e in grado di garantire una qualità di vita elevata. Ogni cittadino deve poter godere di un livello di salute, educazione, sicurezza e cultura elevati.
- III. Smart Economy:** L'economia e il commercio urbano di una città intelligente devono essere rivolti all'aumento della produttività e dell'occupazione all'interno della città attraverso l'innovazione tecnologica e nel rispetto delle risorse offerte dall'ambiente circostante.
- IV. Smart Mobility:** All'interno delle smart cities si privilegiano forme di mobilità sostenibili, condivise e accessibili: dall'e-mobility alla sharing mobility passando per altre forme di mobility management. L'obiettivo è ottimizzare il mondo dei trasporti rendendoli accessibili ed economici.

**V. Smart Environment:** L'attenzione allo sviluppo sostenibile è alla base del progetto smart city: rispetto dell'ambiente circostante, utilizzo corretto delle risorse naturali ed efficienza energetica sono obiettivi prioritari della città del futuro.

#### Ecco quali sono i principali vantaggi delle smart cities:

- maggior sicurezza ed efficienza;
- attenzione alla sostenibilità;

L'obiettivo a cui tendere è dunque quello non solo di realizzare una città più smart, ma anche "sensibile" al tema ambientale, bella e facile da vivere per il cittadino. Le città del futuro devono essere pensate non tanto come un concentrato di tecnologie, quanto come **generatori di valore sociale, economico e ambientale** in risposta ai bisogni delle persone che le abitano e, di conseguenza, del pianeta.

#### Inquadramento generale

La presente specifica ha lo scopo di definire i requisiti fondamentali per il progetto, le modalità di collaudo e fornitura di quadri elettrici di Bassa Tensione.

Tale relazione riguarda il progetto "SMART CITY NAPOLI NORD" di riqualificazione urbanistica della città di Afragola (NA) – 80021 – Afragola Storage, commissionato dalla CITTÀ METROPOLITANA DI NAPOLI.

Il progetto si prefigge di rivoluzionare le città secondo una logica di sostenibilità a lungo termine come un cardine della transizione ecologica. Evidenziando che il paradigma della SMART CITY, in cui digitalizzazione, sostenibilità e benessere delle persone si incontrano è possibile solo con l'impegno congiunto di istituzioni, imprese private e cittadini. Non più solo città connessa, ma anche e soprattutto città sostenibile. Monitoraggio ambientale, controllo del territorio e mobilità intelligente sono ad esempio elementi che rientrano nella definizione attuale di SMART CITY e che già includono una dimensione fondamentale, la sostenibilità. L'obiettivo a cui tendere è dunque quello non solo di realizzare una città più smart, ma anche "sensibile" al tema ambientale, bella e facile da vivere per il cittadino. Le città devono essere progettate come generatori di valore sociale, economico e ambientale in risposta ai bisogni delle persone che le abitano.

## Capitolo 1: Impianto elettrico

### 1. Norme di riferimento

I quadri di distribuzione dovranno essere progettati, assiemati e collaudati in totale rispetto delle seguenti normative:

- CEI EN 61439-1&2: Apparecchiature assiemate di protezione e di manovra per bassa tensione (quadri BT) - Parte 1: Regole generali e Parte 2: Quadri di potenza.
- CEI EN 60529 : "Gradi di protezione degli involucri (Codice IP)"
- CEI EN 62262 : "Gradi di protezione degli involucri per apparecchiature elettriche contro impatti meccanici esterni (IK)"
- I prodotti dovranno inoltre ottemperare alle richieste antinfortunistiche contenute nella legge 1/3/1968 n° 168.
- Tutti i componenti in materiale plastico dovranno rispondere ai requisiti di autoestinguibilità fissati dalle rispettive norme di prodotto.

Inoltre il quadro deve essere testato e qualificato per resistere in condizioni sismiche severe secondo la norma internazionale IEC 60068-3-3.

Le caratteristiche costruttive ed elettriche dei quadri dovranno essere indicate nel catalogo tecnico del costruttore.

A richiesta dovranno essere forniti i certificati delle prove di tipo eseguite su configurazioni di quadro simile e significative per il sistema costruttivo prestabilito.

#### 1.1 Dati ambientali

I dati ambientali riferiti al sito in oggetto sono:

Temperatura ambiente	max +40 °C - min - 5 °C
Umidità relativa	95 % massima
Altitudine	< 2000 metri s.l.m.

#### 1.2 Caratteristiche elettriche

Tensione nominale di isolamento .....	1000	V
Tensione nominale di esercizio .....	fino a 690	V
Numero delle fasi .....	3F + N	
Livello nominale di isolamento tensione di prova a frequenza industriale per un minuto a secco verso terra e tra le fasi .....	2,5	kV
Tensione nominale di tenuta ad impulso .....	8	kV
Frequenza nominale .....	50/60	Hz
Corrente nominale sbarre principali .....	fino a 630	A
Corrente di c.to circuito simmetrico .....	fino a 25	kA
Durata nominale del corto circuito .....	1sec	

Grado di protezione sul fronte .....	fino a IP 55
Grado di protezione a porta aperta .....	IP 20
Accessibilità quadro .....	Fronte
Forma di segregazione.....	max 2b
Tenuta meccanica.....	min IK07 e max IK10
Tenuta sismica.....	fino a livello AG5 (con le necessarie prescrizioni date da costruttore originale)

### 1.3 Dati dimensionali

Il quadro deve essere composto da unità modulari aventi dimensioni di ingombro massime:

- Larghezza : fino a 870 mm
- Profondità : fino a 260 (+30 per maniglia) mm
- Altezza : fino a 2030 mm

Si deve inoltre tenere conto delle seguenti distanze minime:

- Anteriormente : 800 mm

### 1.4 Caratteristiche costruttive

#### 1.4.1 Sviluppo sostenibile

L'organizzazione del sito produttivo, che sviluppa tutti i lamierati e i componenti del quadro elettrico, deve essere conforme ai requisiti delle norme ISO 9002 e ISO 14001 o applicare un sistema di gestione dell'ambiente nel sito produttivo.

Per i componenti del quadro, il costruttore deve essere in grado di fornire:

- Conformità alle Normative Europee REACH (Registration Evaluation Authorization and Restriction of Chemical Substances).
- Conformità alle Normative Europee Rohs (Restriction of Hazardous Substances), fornendo una dichiarazione Rohs.

#### 1.4.2 Carpenteria

Il quadro dovrà essere realizzato con montanti in profilati di acciaio e pannelli di chiusura in lamiera ribordata avente una resistenza agli urti adeguata al luogo di installazione, il riferimento per questo valore è l'indice IK definito nella norma CEI EN 62262, non dovrà essere inferiore ad IK07 per i contenitori installati in ambienti ove non sussistano condizioni di rischio di shock, IK08 ove i rischi



comportino eventuali danni agli apparecchi ed IK10 negli ambienti ove vi siano probabilità di urti importanti.

Il quadro deve essere chiuso su ogni lato con pannelli asportabili a mezzo di viti.

Il grado di protezione, in funzione del luogo di installazione, deve essere:

≤ IP30 per gli ambienti normali

> IP30 per ambienti ad usi speciali (ove specificato)

In ogni caso, per evitare l'accesso agli organi di manovra di personale non qualificato, dovrà essere prevista una porta frontale dotata di serratura a chiave.

In caso di porte trasparenti, dovrà essere utilizzato cristallo di tipo temperato. Le colonne del quadro dovranno essere complete di traverse di sollevamento. Sul pannello frontale ogni apparecchiatura deve essere contrassegnata da targhette indicatrici che ne identificano il servizio.

Tutte le parti metalliche del quadro dovranno essere collegate a terra (in conformità a quanto prescritto dalla citata norma CEI EN 61439-2).

Per quanto riguarda la struttura deve essere utilizzata viteria antiossidante con rondelle auto graffianti al momento dell'assemblaggio, per le piastre frontali sarà necessario assicurarsi che i sistemi di fissaggio comportino una adeguata asportazione del rivestimento isolante.

### 1.4.3 Verniciatura

Per garantire un'efficace tenuta alla corrosione ed una buona tenuta della tinta nel tempo, la struttura ed i pannelli laterali dovranno essere opportunamente trattati e verniciati. Questo è ottenuto da un trattamento chimico per fosfatazione delle lamiere seguito da una protezione per cataforesi.

Le lamiere trattate saranno poi verniciate con polvere termoidurente a base di resine epossidiche mescolate con resine poliesteri di colore RAL9003 bucciato e semi lucido con spessore medio di 60 micron. Il quadro dovrà quindi essere di categoria ambientale C2 in accordo con le condizioni definite dalla IEC 60721-3.

### 1.4.4 Dispositivi di manovra e protezione

Sarà garantita una facile individuazione delle manovre da compiere, che saranno pertanto concentrate sul fronte dello scomparto. Anche se prevista la possibilità di ispezione dal retro del quadro, tutti i componenti elettrici dovranno essere facilmente accessibili dal fronte mediante pannelli avvitati o incernierati. Sul pannello anteriore dovranno essere previste feritoie per consentire il passaggio degli organi di comando. Gli strumenti e lampade di segnalazione dovranno essere montate sui pannelli frontali.

Per facilitare la manutenzione, tutte le piastre frontali dovranno essere montate su appositi profili che consentano un accesso rapido oppure accessoriate di cerniere. Le distanze, i dispositivi e le eventuali separazioni metalliche dovranno impedire che interruzioni di elevate correnti di corto circuito o avarie possano interessare l'equipaggiamento elettrico montato in vani adiacenti.

In ogni caso, dovranno essere garantite le distanze prescritte dai perimetri di sicurezza imposti dal costruttore degli apparecchi.

Tutti i componenti elettrici ed elettronici dovranno essere contraddistinti da targhette di identificazione conformi a quanto indicato dagli schemi.

Salvo diversa indicazione del progettista e/o richiesta nella specifica di progetto, deve essere previsto uno spazio pari al 20 % dell'ingombro totale che consenta eventuali ampliamenti senza intervenire sulla struttura di base ed i relativi circuiti di potenza.

#### 1.4.5 Collegamenti di potenza

Le sbarre e i conduttori dovranno essere dimensionati per sopportare le sollecitazioni termiche e dinamiche corrispondenti ai valori della corrente nominale e per i valori delle correnti di corto circuito richiesti.

Per i sistemi sbarre da 125A a 630 A, dovranno essere utilizzati sistemi sbarre compatti ed interamente isolati in modo da poter permettere la realizzazione di quadri in forma 2 anche nel caso di posizionamento sul fondo, per installazione in canalina laterale potranno essere utilizzati sistemi tradizionali

L'interasse tra le fasi e le distanze tra i supporti sbarre dovranno essere assegnati e regolamentati dal costruttore in base alle prove effettuate presso laboratori qualificati.

#### 1.4.6 Derivazioni

Per correnti da 160 a 630A dovranno essere utilizzati collegamenti prefabbricati forniti dal costruttore del quadro, dimensionati in base all'energia specifica limitata dall'interruttore stesso, collegati direttamente al sistema sbarre e completamente protetti contro i contatti diretti.

Se garantita dal costruttore, sarà ammessa l'alimentazione da valle delle apparecchiature.

Per l'alimentazione delle apparecchiature modulari con correnti nominali fino a 50 A, dovranno essere utilizzati appositi ripartitori fissati alle guide modulari, alimentati tramite connessioni prefabbricate o collegati direttamente a sistemi sbarre posizionati sul fondo del quadro e totalmente protetti contro i contatti diretti.

Tali ripartitori dovranno consentire, mediante l'utilizzo di morsetti a molla, l'aggiunta di eventuali future derivazioni o la redistribuzione dei carichi su diverse fasi senza dover accedere al sistema sbarre principale.

Per l'alimentazione delle altre apparecchiature potranno essere utilizzate morsettiere di ripartizione dello stesso marchio del costruttore originale del quadro.

Tutti i cavi di potenza, superiori a 50 mmq, entranti o uscenti dal quadro non dovranno avere interposizione di morsettiere; si dovranno attestare direttamente ai morsetti degli interruttori che dovranno essere provvisti di specifici coprimorsetti. L'ammarraggio dei cavi deve essere previsto su specifici accessori di fissaggio.

Le sbarre dovranno essere identificate con opportuni contrassegni autoadesivi a seconda della fase di appartenenza così come le corde dovranno essere equipaggiate con anellini terminali colorati.

Tutti i conduttori, anche ausiliari, si dovranno attestare a specifiche morsettiere componibili su guida (con diaframmi dove necessario) adatte ad una sezione di cavo non inferiore a 6 mmq (salvo diversa prescrizione).

#### 1.4.7 Conduttore di protezione

Deve essere in barra di rame e dimensionato per sopportare le sollecitazioni termiche ed elettrodinamiche dovute alle correnti di guasto.

Per un calcolo preciso della sezione adatta è necessario fare riferimento al paragrafo 8.4.3.2.2 della già citata norma CEI EN 61439-1&2.

#### 1.4.8 Collegamenti ausiliari

Dovranno essere in conduttore flessibile con isolamento pari a 3KV con le seguenti sezioni minime:

- 4 mmq per i T.A.
- 2,5 mmq per i circuiti di comando
- 1,5 mmq per i circuiti di segnalazione e T.V.

Ogni conduttore deve essere completo di anellino numerato corrispondente al numero sulla morsettiera e sullo schema funzionale.

Dovranno essere identificati i conduttori per i diversi servizi (ausiliari in alternata - corrente continua - circuiti di allarme - circuiti di comando - circuiti di segnalazione) impiegando conduttori con guaine colorate differenziate oppure ponendo alle estremità anellini colorati. Potranno essere consentiti due conduttori sotto lo stesso morsetto solamente sul lato interno del quadro.

I morsetti dovranno essere del tipo a vite per cui la pressione di serraggio deve essere ottenuta tramite una lamella e non direttamente dalla vite. I conduttori dovranno essere riuniti a fasci entro canaline o sistemi analoghi con coperchio a scatto. Tali sistemi dovranno consentire un inserimento di conduttori aggiuntivi in volume pari al 25% di quelli installati.

Non è ammesso il fissaggio con adesivi.

#### 1.4.9 Accessori di cablaggio

Si dovranno utilizzare dove possibile degli accessori di cablaggio e pettini di collegamento per gli interruttori modulari. Per gli interruttori scatolati dovranno essere forniti blocchi di alimentazione e collegamenti prefabbricati al sistema sbarre isolate. La circolazione dei cavi di potenza e/o ausiliari dovrà avvenire all'interno di apposite canaline o sistemi analoghi con coperchio a scatto.

L'accesso alle condutture sarà possibile dal fronte del quadro mediante l'asportazione delle lamiera di copertura delle apparecchiature.

#### 1.4.10 Collegamenti alle linee esterne

In caso di cassette di distribuzione da parete con linee passanti dalla parte superiore o inferiore dovranno essere previste specifiche piastre passacavi in materiale isolante o in lamiera. In ogni caso le linee si dovranno attestare alla morsettiere in modo adeguato a rendere agevole qualsiasi intervento di manutenzione. Le morsettiere non dovranno sostenere il peso dei cavi ma gli stessi dovranno essere ancorati ove necessario a dei specifici profilati di fissaggio.

#### 1.4.11 Strumenti di misura

Potranno essere del tipo:

- elettromagnetico analogico da incasso 72 x 72 mm;
- digitale a profilo modulare inseriti su guida;
- Multimetri da incasso 96 x 96 mm, con o senza porta di comunicazione.

Dovranno essere previste piastre frontali con pretranciate a misura per alloggiare da uno fino a sei strumenti di misura sulla stessa fila.

## 1.4.12 Collaudi

Le prove di collaudo dovranno essere eseguite secondo le modalità della norma CEI EN 61439-2. Inoltre il fornitore, a richiesta e se previsto in sede di offerta, dovrà fornire i certificati delle prove di tipo (previste dalla norma CEI EN 61439-1&2) effettuate dal costruttore su prototipi del quadro.

## 2. Interruttori automatici e non automatici modulari da 0,5 A 125 A

La presente specifica ha lo scopo di definire i requisiti fondamentali per la fornitura degli interruttori automatici e non automatici modulari installati nei quadri di Bassa Tensione necessari al funzionamento dell'impianto.

### 2.1 Norme di riferimento

Le normative di riferimento per i dispositivi di protezione dovranno essere le seguenti:

- CEI EN 60898-1: norma per interruttori automatici per la protezione contro le sovracorrenti in impianti per uso domestico e similare
- CEI EN 61008-2-1: norma per interruttori automatici differenziali
- CEI EN 61009-1: norma per interruttori automatici differenziali con integrata la protezione contro le sovracorrenti in impianti per uso domestico e similare
- CEI EN 60947-2: norma per interruttori automatici per la protezione contro le sovracorrenti in impianti di tipo industriale
- CEI EN 60669-1 (fino a 63A) e CEI EN 60947-3 (da 40A a 125A): norme per interruttori non automatici

Le caratteristiche costruttive ed elettriche degli interruttori dovranno essere indicate nel catalogo del costruttore. Gli interruttori modulari dovranno avere un aggancio bistabile adatto al montaggio su guida simmetrica DIN. L'aggancio alla guida DIN dovrà essere eseguito tramite clip di fissaggio sul lato superiore e inferiore della guida.

I morsetti dovranno essere dotati di un dispositivo di sicurezza isolante che evita l'introduzione di cavi a serraggio eseguito: questo dispositivo di protezione dovrà impedire la caduta accidentale di materiale conduttivo nel morsetto. L'alimentazione dei dispositivi dovrà essere possibile sia da monte che da valle. I dispositivi dovranno essere dotati di indicatore meccanico sul fronte che permetta di distinguere l'apertura manuale del dispositivo dall'intervento su guasto.

Per assicurare un ciclo di vita più lungo possibile, i meccanismi interni dell'interruttore dovranno essere realizzati in modo che la velocità di chiusura dei contatti sia indipendente dall'operazione dell'operatore.



Ad interruttore installato in quadro dotato di fronte, dovrà essere possibile poter dichiarare il quadro con classe d'isolamento II anche in caso di portella del quadro aperta.

Per una facile e rapida manutenzione dell'impianto, a interruttore installato in quadro con fronte montato, dovranno essere visibili i dati principali dell'interruttore:

- modello di interruttore installato
- corrente nominale del dispositivo
- Informazioni sulle protezioni
- schema elettrico
- codice dell'interruttore

## 2.2 Interruttori magnetotermici

Gli interruttori dovranno essere in categoria A (in conformità con le prescrizioni della norma CEI EN 60947-2) con disponibilità di poteri di interruzione fino a 100kA per multipolari a 400V CA o unipolari a 230V AC secondo la norma CEI EN 60947-2 e potere di interruzione secondo CEI EN 60898-1 fino a 15000 A.

Le caratteristiche di intervento secondo CEI EN 60947-2 dovranno essere le seguenti: curva B, curva C, curva D, curva K, curva Z.

## 2.3 Interruttori differenziali

### 2.3.1 Interruttori differenziali puri

Tipo di impiego disponibili:

- Tipo AC, per assicurare l'apertura su guasto per correnti alternate sinusoidali differenziali,
- Tipo A, assicura l'apertura su guasto per correnti alternate sinusoidali differenziali e per correnti unidirezionali differenziali pulsanti
- Tipo A ad elevata immunità contro i disturbi ed elevata protezione contro gli ambienti aggressivi, per assicurare l'apertura su guasto per correnti alternate sinusoidali differenziali e per correnti unidirezionali differenziali pulsanti anche in presenza di condizioni ambientali inquinate.
- Tipo B ad elevata immunità contro i disturbi ed elevata protezione contro gli ambienti aggressivi, per assicurare l'apertura su guasto per correnti alternate sinusoidali differenziali, per correnti unidirezionali differenziali pulsanti, con componenti in multifrequenza e continue, anche in presenza di condizioni ambientali inquinate

### 2.3.2 Blocchi aggiuntivi

I blocchi differenziali dovranno essere conformi alla normativa CEI EN 61009-1.

Tipo di impiego disponibili:

- Tipo AC, per assicurare l'apertura su guasto per correnti alternate sinusoidali differenziali,
- Tipo A, assicura l'apertura su guasto per correnti alternate sinusoidali differenziali e per correnti unidirezionali differenziali pulsanti
- Tipo A ad elevata immunità contro i disturbi e elevata protezione contro gli ambienti aggressivi, per assicurare l'apertura su guasto per correnti alternate sinusoidali differenziali e per correnti unidirezionali differenziali pulsanti anche in presenza di condizioni ambientali inquinate.

## 2.4 Interruttori con protezione AFDD

In caso di rispondenza alla norma CEI 64-8 all'articolo 422.7 che obbliga ad adottare protezioni contro il rischio di guasto serie nei luoghi a maggior rischio in caso di incendio (di cui alla Sezione 751) e nei luoghi soggetti a vincolo artistico/monumentale e/o destinati alla custodia di beni insostituibili (CEI 64-15), gli interruttori per la protezione dei circuiti finali dovranno essere dotati di protezione AFDD.

### 2.4.1 Interruttori Combinabili

Gli interruttori combinabili con protezione AFDD dovranno essere conformi alla normativa CEI EN 62606, CEI EN 61009-2-1 e CEI EN 60947-2. Gli interruttori combinati con protezione AFDD dovranno essere dotati di LED per la diagnostica del guasto e per l'avviso del Test periodico del dispositivo. Le caratteristiche di intervento secondo CEI EN 60947-2 dovranno essere le seguenti: curva C

Il tipo di impiego dovrà essere:

- Tipo A ad elevata immunità contro i disturbi e elevata protezione contro gli ambienti aggressivi, per assicurare l'apertura su guasto per correnti alternate sinusoidali differenziali e per correnti unidirezionali differenziali pulsanti anche in presenza di condizioni ambientali inquinate.

### 2.4.2 Blocchi addizionali

I blocchi AFDD dovranno essere conformi alla normativa CEI EN 62606. I blocchi addizionali con protezione AFDD dovranno essere dotati di LED per la diagnostica del guasto e per l'avviso del Test periodico del dispositivo.

Nel caso di aggiunta di protezione differenziale, il tipo di impiego dovrà essere:

- Tipo A ad elevata immunità contro i disturbi e elevata protezione contro gli ambienti aggressivi, per assicurare l'apertura su guasto per correnti alternate sinusoidali differenziali e per correnti unidirezionali differenziali pulsanti anche in presenza di condizioni ambientali inquinate.

## 2.5 Interruttori non automatici modulari

Gli interruttori non automatici modulari devono rispondere agli standard più elevati ed alle norme di riferimento. Dovranno comprendere dispositivi per una corrente nominale (In) da 20 a 125 A.

Gli interruttori non automatici modulari devono avere un aggancio bistabile adatto al montaggio su guida simmetrica DIN. I morsetti devono essere dotati di un dispositivo di sicurezza, che evita l'introduzione di cavi a serraggio eseguito; inoltre l'interno dei morsetti è zigrinato in modo da assicurare una migliore tenuta. Le viti possono essere serrate con utensili dotati di parte terminale sia a taglio che a croce. Gli interruttori non automatici devono poter essere alimentati indifferente da monte o da valle senza alterazione delle caratteristiche elettriche.

## 2.6 Ausiliari elettrici

Gli interruttori dovranno poter essere associati ai seguenti ausiliari elettrici:

- Contatti di segnalazione apertura-chiusura dell'interruttore associato (240÷415 V CA)
- Contatti di segnalazione sgancio dell'interruttore associato (240÷415 V CA)
- Contatti di segnalazione aperto chiuso e sganciato integrati nello stesso dispositivo (240÷415 V CA)
- Contatti di segnalazione aperto chiuso e sganciato integrati nello stesso dispositivo (24 V CC)
- Bobine di sgancio: minima tensione, massima tensione, a lancio di corrente
- Telecomando, dovrà poter essere associato ad interruttori magnetotermici a poli protetti anche in presenza di eventuale blocco differenziale montato, essere bistabile e potere essere comandato con comando impulsivo o mantenuto
- Ausiliario di riarmo automatico: dovrà essere possibile, dopo un'apertura su guasto, eseguire un ultimo tentativo manuale di riarmo a distanza.
- Sensore di monitoraggio wireless connesso direttamente ai morsetti dell'interruttore che fornisce informazioni circa Ea, V, I Pf, P
- Display da guida DIN in cui visualizzare i dati monitorati dai sensori wireless

## 2.7 Sistema di comunicazione per apparecchi modulari

Il sistema di comunicazione, a seconda della gamma e del modello indicato nello schema unifilare di riferimento dovrà essere realizzato:

- Attraverso accessori di comunicazione (plug and play o wireless) forniti dallo stesso costruttore del dispositivo di protezione/sezionamento in modo tale da consentire lo scambio di dati tra apparecchi modulari e sistema di supervisione o gateway
- Il dispositivo di protezione dovrà essere nativamente predisposto alla comunicazione wireless con protocollo Zigbee <sup>R</sup>.

## 3. Strumento multifunzione da guida DIN

La presente specifica ha lo scopo di definire i requisiti fondamentali degli strumenti multifunzione installati nei quadri elettrici per bassa tensione in corrente alternata (50/60 Hz) da 230 a 570 V.

### 3.1 Norme di riferimento

Gli strumenti di misura devono essere conformi alle norme:

- IEC 61557-12
- IEC 61326-1
- IEC 62052-11
- IEC 62053-21
- IEC 62053-22
- IEC 62053-23
- EN 50470-1
- EN 50470-3
- IEC 61010-1
- EN 55022

### 3.2 Caratteristiche generali

Lo strumento di misura utilizzato per monitorare i circuiti ai fini della gestione della rete, della gestione dei costi energetici, dell'allocazione energetica e dell'efficienza operativa deve presentare le seguenti caratteristiche minime:

- Collegamento voltmetrico: collegamento diretto su circuiti da 100/173 a 277/480 V CA (+/- 20%), da 45 a 65 Hz o da 100 a 300 V CC
- Connettori rimovibili per ingressi di tensione, comunicazioni, ingressi e uscite
- Installazione dello strumento su guida DIN con profondità massima di 70 mm

Lo strumento deve fornire la misurazione del valore della tensione monofase con neutro / trifase con o senza neutro: da 50/80 V CA a 330/570 V CA e, se associato al trasformatore di tensione esterno, deve arrivare fino a 1 MV. Il misuratore di potenza deve essere associato ai trasformatori di corrente:  $x / 5A$  o  $x / 1A$  e deve misurare i valori di: I, In, U, V, PQS, PF, Hz, importazione ed esportazione di energia attiva (Classe 0.5S conforme a IEC 62053-22 e IEC 61557-12) / reattiva / apparente, domanda di potenza / corrente, domanda attuale e di picco, min-max e THD (fino a 15a armonica).

Lo strumento sarà protetto da una password per il menu di configurazione ed avere una funzione di sicurezza antimanomissione per garantire l'integrità delle misurazioni.

Il misuratore deve essere in grado di registrare i valori di energia in una memoria interna.

Dovrà essere disponibile un ampio display con 5 linee separate per la misurazione e la configurazione. Tutte le informazioni devono essere disponibili sul display. Deve essere possibile eseguire l'installazione tramite il display, per l'installazione non sono richiesti DIP switch o altre regolazioni hardware. Il display deve essere in grado di indicare tutte le misurazioni e gli stati di allarme con l'aiuto di un simbolo e tramite lampeggio. In caso di errore deve essere visualizzato un codice di errore per la diagnosi.

### 3.3 Comunicazione

Gli strumenti di misura devono supportare nativamente il protocollo di comunicazione a seconda del modello.

### 3.4 Ausiliari e accessori

Il misuratore deve avere un'uscita digitale configurabile per il collegamento remoto dell'impulso misurato (kWh) e un'altra uscita digitale configurabile per il collegamento remoto dell'impulso misurato (kVarh). Le uscite devono essere allo stato solido ed il numero di impulsi per kWh deve essere configurabile. La tensione massima non deve superare 5-40 V CC e l'uscita a impulsi deve poter essere collegata direttamente a un ingresso 24 V CC (<30 V CC) su un PLC.

Il contatore avrà due ingressi digitali configurabili optoaccoppiatori per il ripristino parziale del contatore, lo stato dell'interruttore automatico, la misurazione dell'ingresso e il controllo delle tariffe.



## 4. Specifiche tecniche progettuali

### 4.1 Alimentazione

#### Dati generali di impianto

Tensione Nominale [V]	Sistema di Neutro	Distribuzione	P. Contrattuale [kW]	Frequenza[Hz]
400	TT UI=50 Ra=1 Ig=50	3 Fasi + Neutro	365,05	50

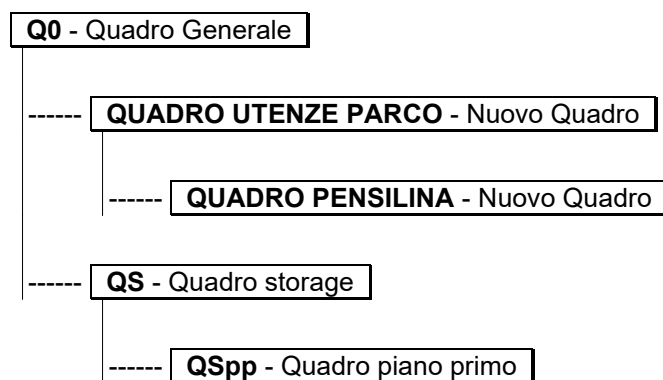
#### ALIMENTAZIONE PRINCIPALE:INGRESSO LINEA

$I_{cc}$ [kA]	dV a monte [%]	$\cos \varphi_{cc}$	$\cos \varphi$ carico
10	0,0	0,50	0,89

#### ALIMENTAZIONE DI RISERVA: GENERATORE QUADRO: [Q0] QUADRO GENERALE LINEA: DA INVERTER

Potenza [kVA]	X Subtransitoria [%]	X Omopolare [%]
405,41	10	6

### 4.2 Struttura quadri





## 4.3 Linee

Utenza	Siglatura	Ph/N/PE Derivazione	P [kW]	Cos φ	Tensione [V]	I <sub>b</sub> [A]
--------	-----------	------------------------	--------	-------	--------------	--------------------

### Quadro: [Q0] Quadro Generale

3		3F+N+PE	0		400	0
presenza tensione		3F+N+PE	0		400	0
5		3F+N+PE	0		400	0
stazione di ricarica linea2	U0.1.5	3F+N+PE	110	0,90	400	176,41
stazione di ricarica	U0.1.6	3F+N+PE	110	0,90	400	176,41
stazione di ricarica	U0.1.7	3F+N+PE	44	0,90	400	70,56
QUADRO UTENZE PARCO		3F+N+PE	8,85	0,90	400	15,18
10		3F+N+PE	91,41	0,90	400	146,67

### Quadro: [QUADRO UTENZE PARCO] Nuovo Quadro

presenza tensione		3F+N+PE	0		400	0
videosorveglianza	U1.1.2	F+N+PE	0,25	0,90	230	1,2
centralina irrigaz.	U1.1.3	F+N+PE	0,75	0,90	230	3,6
centralina irrigaz.						
strip led generale		3F+N+PE	2,52	0,90	400	7,25
strip led zona 1	U1.2.1	F+N+PE	1,5	0,90	230	7,25
strip led zona 2	U1.2.2	F+N+PE	1,01	0,90	230	4,88
pergolato parcheggio illuminazione decorativa pergolato		3F+N+PE	1,62	0,90	400	6,06
pergolato zona 1	U1.2.3	F+N+PE	0,9	0,90	230	4,33
pergolato zona 2	U1.2.4	F+N+PE	0,18	0,90	230	0,86
pergolato zona 3	U1.2.5	F+N+PE	0,18	0,90	230	0,86
pergolato zona 4	U1.2.6	F+N+PE	0,18	0,90	230	0,86
pergolato zona 5	U1.2.7	F+N+PE	0,18	0,90	230	0,86
armatura parcheggio armatura parcheggio armatura parcheggio zona1	U1.2.8	F+N+PE	0,5	0,90	230	2,4
armatura parcheggio zona2	U1.2.9	F+N+PE	0,1	0,90	230	0,48
armatura aree gioco armatura aree gioco armatura aree gioco zona1	U1.2.10	F+N+PE	0,36	0,90	230	1,73
armatura aree gioco zona2	U1.2.11	F+N+PE	0,42	0,90	230	2,02
armatura urbana		3F+N+PE	1,56	0,90	400	2,74
armatura urbana	U1.2.12	F+N+PE	0,45	0,90	230	2,16
armatura urbana	U1.2.13	F+N+PE	0,54	0,90	230	2,59



Utenza	Siglatura	Ph/N/PE Derivazione	P [kW]	Cos φ	Tensione [V]	I <sub>b</sub> [A]
armatura urbana	U1.2.14	F+N+PE	0,56	0,90	230	2,74
crepuscolare		3F+N+PE	0		400	0
Linea 3 quadro pensilina		F+N+PE	0,77	0,90	230	3,7
disponibile	U1.1.11	3F+N+PE	0		400	0
disponibile	U1.1.12	3F+N+PE	0		400	0

**Quadro: [QUADRO PENSILINA] Nuovo Quadro**

presenza tensione		F+N+PE	0		230	0
luci pensilina	U2.1.2	F+N+PE	0,17	0,90	230	0,81
4		F+N+PE	0		230	0
totem pensilina	U2.1.4	F+N+PE	0,6	0,90	230	2,88

**Quadro: [QS] Quadro storage**

presenza tensione		3F+N+PE	0		400	0
ricarica bus	U3.1.2	3F+N+PE	22	0,90	400	35,28
ricarica bus	U3.1.3	3F+N+PE	22	0,90	400	35,28
luci piano terra	U3.1.4	F+N+PE	0,9	0,90	230	4,33
6		3F+N+PE	46,52	0,90	400	76,01

**Quadro: [QSpp] Quadro piano primo**

presenza tensione		3F+N+PE	0		400	0
rack	U4.1.2	F+N+PE	0,7	0,90	230	3,36
generale luci luci piano primo		3F+N+PE	4,51	0,89	400	12,02
zona 1	U4.2.1	F+N+PE	1,1	0,90	230	5,29
zona2	U4.2.2	F+N+PE	0,92	0,90	230	4,42
zona 3	U4.2.3	F+N+PE	2,5	0,90	230	12,02
gen. prese		3F+N+PE	41,3	0,90	400	70,72
zona 1	U4.2.4	F+N+PE	3,5	0,90	230	16,83
zona2	U4.2.5	F+N+PE	5,6	0,90	230	26,94
zona3	U4.2.6	F+N+PE	4,89	0,90	230	23,57
zona 4	U4.2.7	F+N+PE	4,89	0,90	230	23,57
zona 5	U4.2.8	F+N+PE	8,39	0,90	230	40,41
zona 6	U4.2.9	F+N+PE	5,6	0,90	230	26,94
zona 7	U4.2.10	F+N+PE	5,6	0,90	230	26,94
zona 8	U4.2.11	F+N+PE	2,8	0,90	230	13,47

## 4.4 Lista limitatori di sovratensione

Utenza	Modello SPD	$I_{lim}$ [kA]	$I_{max}$ [kA]	$I_n$ [kA]	$U_p$ [kV]
--------	-------------	----------------	----------------	------------	------------

### Quadro: [Q0] Quadro Generale

3	iQuick PRD40r 3P+N Tipo 2		40	20	1,5
---	---------------------------	--	----	----	-----

## 4.5 Regolazioni

Utenza	Interruttore	Curva Sganciatore	$I_n$ [A]	$I_r$ [A]	$T_r$ [s]	$I_m$ [kA]	$I_{sd}$ [kA]	$T_{sd}$ [s]
Siglatura	Poli	$I_i$	$I_g$ [ $\times I_n - A$ ]	$T_g$ [s]	Differenz.	Classe	$I_{\Delta n}$ [A]	$T_{\Delta n}$ [ms]

### Quadro: [Q0] Quadro Generale

DA CONTATORE	NSX630 F	MicroL2.3	630	585,9	-	5,86	5,86	-
Q1	4	-	-	-	-	-	-	-
DA INVERTER	NSX630 F	MicroL2.3	630	585,9	-	5,86	5,86	-
Q0.1.1	4	-	-	-	-	-	-	-
stazione di ricarica linea2	NSX250 B	MicroL4.2 Vigi	250	180	-	1,8	1,8	-
Q0.1.5	4	-	-	-	Micrologic Vigi	A	0,03	0
stazione di ricarica	NSX250 B	MicroL4.2 Vigi	250	180	-	1,8	1,8	-
Q0.1.6	4	-	-	-	Micrologic Vigi	A	0,03	0
stazione di ricarica	C120 N	C	80	80	-	0,8	0,8	-
Q0.1.7	4	-	-	-	Vigi	AC	0,03	Ist.
QUADRO UTENZE PARCO	iC40 N	C	16	16	-	0,16	0,16	-
Q0.1.8	3+N	-	-	-	Vigi	AC	0,03	Ist.
10	NSXm E	MicroL4.1 Vigi	160	160	-	1,6	1,6	-
Q0.1.9	4	-	-	-	Micrologic Vigi	A	0,03	0

### Quadro: [QUADRO UTENZE PARCO] Nuovo Quadro

videosorveglianza	iC40 a	C	6	6	-	0,06	0,06	-
Q1.1.2	1+N	-	-	-	Vigi	AC	0,03	Ist.
centralina irrigaz. centralina irrigaz.	iC40 a	C	6	6	-	0,06	0,06	-
Q1.1.3	1+N	-	-	-	Vigi	AC	0,03	Ist.
strip led generale	iC40 a	C	10	10	-	0,1	0,1	-



Utenza	Interruttore	Curva Sganciatore	$I_n$ [A]	$I_r$ [A]	$T_r$ [s]	$I_m$ [kA]	$I_{sd}$ [kA]	$T_{sd}$ [s]
Siglatura	Poli	$I_i$	$I_g$ [ $xI_n - A$ ]	$T_g$ [s]	Differenz.	Classe	$I_{\Delta n}$ [A]	$T_{\Delta n}$ [ms]
Q1.1.4	3+N	-	-	-				
strip led zona 1	iC40 a	C	10	10	-	0,1	0,1	-
Q1.2.1	1+N	-	-	-	Vigi	AC	0,03	Ist.
strip led zona 2	iC40 a	C	10	10	-	0,1	0,1	-
Q1.2.2	1+N	-	-	-	Vigi	AC	0,03	Ist.
pergolato parcheggio illuminazione decorativa pergolato	iC40 a	C	10	10	-	0,1	0,1	-
Q1.1.5	3+N	-	-	-				
pergolato zona 1	iC40 a	C	6	6	-	0,06	0,06	-
Q1.2.3	1+N	-	-	-	Vigi	AC	0,03	Ist.
pergolato zona 2	iC40 a	C	10	10	-	0,1	0,1	-
Q1.2.4	1+N	-	-	-	Vigi	AC	0,03	Ist.
pergolato zona 3	iC40 a	C	10	10	-	0,1	0,1	-
Q1.2.5	1+N	-	-	-	Vigi	AC	0,03	Ist.
pergolato zona 4	iC40 a	C	10	10	-	0,1	0,1	-
Q1.2.6	1+N	-	-	-	Vigi	AC	0,03	Ist.
pergolato zona 5	iC40 a	C	10	10	-	0,1	0,1	-
Q1.2.7	1+N	-	-	-	Vigi	AC	0,03	Ist.
armatura parcheggio armatura parcheggio	iC40 a	C	6	6	-	0,06	0,06	-
Q1.1.6	3+N	-	-	-				
armatura parcheggio zona1	iC40 a	C	6	6	-	0,06	0,06	-
Q1.2.8	1+N	-	-	-	Vigi	AC	0,03	Ist.
armatura parcheggio zona2	iC40 a	C	6	6	-	0,06	0,06	-
Q1.2.9	1+N	-	-	-	Vigi	AC	0,03	Ist.
armatura aree gioco armatura aree gioco	iC40 a	C	6	6	-	0,06	0,06	-
Q1.1.7	3+N	-	-	-				
armatura aree gioco zona1	iC40 a	C	6	6	-	0,06	0,06	-
Q1.2.10	1+N	-	-	-	Vigi	AC	0,03	Ist.
armatura aree gioco zona2	iC40 a	C	6	6	-	0,06	0,06	-
Q1.2.11	1+N	-	-	-	Vigi	AC	0,03	Ist.
armatura urbana	iC40 a	C	6	6	-	0,06	0,06	-
Q1.1.8	3+N	-	-	-				
armatura urbana	iC40 a	C	6	6	-	0,06	0,06	-

Utenza	Interruttore	Curva Sganciatore	$I_n$ [A]	$I_r$ [A]	$T_r$ [s]	$I_m$ [kA]	$I_{sd}$ [kA]	$T_{sd}$ [s]
Siglatura	Poli	$I_i$	$I_g$ [ $xI_n - A$ ]	$T_g$ [s]	Differenz.	Classe	$I_{\Delta n}$ [A]	$T_{\Delta n}$ [ms]
Q1.2.12	1+N	-	-	-	Vigi	AC	0,03	Ist.
armatura urbana	iC40 a	C	6	6	-	0,06	0,06	-
Q1.2.13	1+N	-	-	-	Vigi	AC	0,03	Ist.
armatura urbana	iC40 a	C	6	6	-	0,06	0,06	-
Q1.2.14	1+N	-	-	-	Vigi	AC	0,03	Ist.
Linea 3 quadro pensilina	iC40 a	C	6	6	-	0,06	0,06	-
Q1.1.10	1+N	-	-	-	Vigi	AC	0,03	Ist.
disponibile	iC40 a	C	10	10	-	0,1	0,1	-
Q1.1.11	3+N	-	-	-	Vigi	AC	0,03	Ist.
disponibile	iC40 a	C	10	10	-	0,1	0,1	-
Q1.1.12	3+N	-	-	-	Vigi	AC	0,03	Ist.

**Quadro: [QUADRO PENSILINA] Nuovo Quadro**

luci pensilina	iC40 a	C	6	6	-	0,06	0,06	-
Q2.1.2	1+N	-	-	-	Vigi	AC	0,03	Ist.
totem pensilina	iC40 a	C	6	6	-	0,06	0,06	-
Q2.1.4	1+N	-	-	-	Vigi	AC	0,03	Ist.

**Quadro: [QS] Quadro storage**

ricarica bus	iC40 N	C	40	40	-	0,4	0,4	-
Q3.1.2	3+N	-	-	-	Vigi	AC	0,03	Ist.
ricarica bus	iC40 N	C	40	40	-	0,4	0,4	-
Q3.1.3	3+N	-	-	-	Vigi	AC	0,03	Ist.
luci piano terra	iC40 N	C	6	6	-	0,06	0,06	-
Q3.1.4	1+N	-	-	-	Vigi	AC	0,03	Ist.
6	C120 N	C	80	80	-	0,8	0,8	-
Q3.1.5	4	-	-	-	Vigi	AC	0,03	Ist.

**Quadro: [QSpp] Quadro piano primo**

rack	iC40 N	C	6	6	-	0,06	0,06	-
Q4.1.2	1+N	-	-	-	Vigi	AC	0,03	Ist.
zona 1	iC40 N	C	6	6	-	0,06	0,06	-
Q4.2.1	1+N	-	-	-	Vigi	AC	0,03	Ist.
zona2	iC40 N	C	6	6	-	0,06	0,06	-
Q4.2.2	1+N	-	-	-	Vigi	AC	0,03	Ist.
zona 3	iC40 N	C	16	16	-	0,16	0,16	-
Q4.2.3	1+N	-	-	-	Vigi	AC	0,03	Ist.



Utenza	Interruttore	Curva Sganciatore	$I_n$ [A]	$I_r$ [A]	$T_r$ [s]	$I_m$ [kA]	$I_{sd}$ [kA]	$T_{sd}$ [s]
Siglatura	Poli	$I_i$	$I_g$ [ $xI_n - A$ ]	$T_g$ [s]	Differenz.	Classe	$I_{\Delta n}$ [A]	$T_{\Delta n}$ [ms]
zona 1	iC40 N	C	20	20	-	0,2	0,2	-
Q4.2.4	1+N	-	-	-	Vigi	AC	0,03	Ist.
zona2	iC40 N	C	32	32	-	0,32	0,32	-
Q4.2.5	1+N	-	-	-	Vigi	AC	0,03	Ist.
zona3	iC40 N	C	25	25	-	0,25	0,25	-
Q4.2.6	1+N	-	-	-	Vigi	AC	0,03	Ist.
zona 4	iC40 N	C	25	25	-	0,25	0,25	-
Q4.2.7	1+N	-	-	-	Vigi	AC	0,03	Ist.
zona 5	iC60 N	C	50	50	-	0,5	0,5	-
Q4.2.8	2	-	-	-	Vigi	AC	0,03	Ist.
zona 6	iC40 N	C	32	32	-	0,32	0,32	-
Q4.2.9	1+N	-	-	-	Vigi	AC	0,03	Ist.
zona 7	iC40 N	C	32	32	-	0,32	0,32	-
Q4.2.10	1+N	-	-	-	Vigi	AC	0,03	Ist.
zona 8	iC40 N	C	16	16	-	0,16	0,16	-
Q4.2.11	1+N	-	-	-	Vigi	AC	0,03	Ist.



## 4.6 Calcoli e verifiche

Quadro: [Q0] Quadro Generale

Linea: DA CONTATORE

Caratteristiche generali della linea

P [kW]	$I_b$ [A]/ $I_{Inm}$ [A]	$I_b$ L1 [A]	$I_b$ L2 [A]	$I_b$ L3 [A]	$\cos \varphi_b$	$K_{utilizzo}$	$K_{contemp.}$	$\eta$
364,27	585,16	585,16	584,96	582,48	0,89		1	

CAVO

Siglatura	Derivazione	tipo cond.	Lungh. [m]	Posa 64-8	$T_{emp.}$ [°C]	n° supp.	Resistività [°K m/W]	Prof. di Posa [m]	ravv. dist.	altri circuiti	K secur.
L1	3F+N+PE	multi	1	13	20	1		-	ravv.		1

Sezione Conduttori [mm <sup>2</sup> ]			$R_{cavo}$ [mΩ]	$X_{cavo}$ [mΩ]	$R_{tot}$ [mΩ]	$X_{tot}$ [mΩ]	$\Delta V_{cavo}$ [%]	$\Delta V_{tot}$ [%]	$\Delta V_{max\ prog}$ [%]
fase	neutro	PE							
1x300	1x150	1x150	0,06	0,08	12,76	22,08	0,02	0,02	4

$I_b$ [A]	$I_z$ [A]	$I_{cc\ max\ inizio\ linea}$ [kA]	$I_{cc\ max\ Fine\ linea}$ [kA]	$I_{ccmin\ fine\ linea}$ [kA]	$I_{cc\ Terra}$ [kA]
585,16	670,68	10	9,96	8,08	0,05

Designazione / Conduttore

FG16OR16-0,6/1 kV - Cca-s3,d1,a3/Cu

INTERRUTTORE

Utenza	Interruttore	Poli	Curva Sganciatore	$I_n$ [A]	$I_r$ [A]	$T_r$ [s]	$I_m$ [kA]	$I_{sd}$ [kA]
Siglatura	$T_{sd}$ [s]	$I_i$	$I_g$ [ $xI_n - A$ ]	$T_g$ [s]	Differenz.	Classe	$I_{\Delta n}$ [A]	$T_{\Delta n}$ [ms]
DA CONTATORE	NSX630 F	4	MicroL2.3	630	585,9	-	5,86	5,86
Q1	4	-	-	-				

VERIFICHE PROTEZIONI

Sovraccarico	Corto Circuito massimo	Corto Circuito minimo	Persone
SI	-	-	-

## Quadro: [Q0] Quadro Generale

### Linea: DA INVERTER

#### Caratteristiche generali della linea

P [kW]	$I_b$ [A]/ $I_{nm}$ [A]	$I_b$ L1 [A]	$I_b$ L2 [A]	$I_b$ L3 [A]	$\cos \varphi_b$	$K_{utilizzo}$	$K_{contemp.}$	$\eta$
364,27	585,16	585,16	584,96	582,48	0,89		1	

#### CAVO

Siglatura	Derivazione	tipo cond.	Lungh. [m]	Posa 64-8	$T_{emp.}$ [°C]	n° supp.	Resistività [°K m/W]	Prof. di Posa [m]	ravv. dist.	altri circuiti	K secur.
L0.1.1	3F+N+PE	multi	10	13	20	1		-	ravv.		1

Sezione Conduttori fase	Conduttori neutro	Conduttori PE	$R_{cavo}$ [mΩ]	$X_{cavo}$ [mΩ]	$R_{tot}$ [mΩ]	$X_{tot}$ [mΩ]	$\Delta V_{cavo}$ [%]	$\Delta V_{tot}$ [%]	$\Delta V_{max}$ prog [%]
1x300	1x150	1x150	0,62	0,75	0,0	39,47	0,26	0,26	4

$I_b$ [A]	$I_z$ [A]	$I_{cc}$ max inizio linea [kA]	$I_{cc}$ max Fine linea [kA]	$I_{ccmin}$ fine linea [kA]	$I_{cc}$ Terra [kA]
585,16	670,68	6,75	6,43	5,26	0,05

#### Designazione / Conduttore

FG16OR16-0,6/1 kV - Cca-s3,d1,a3/Cu

#### INTERRUTTORE

Utenza	Interruttore	Poli	Curva Sganciatore	$I_n$ [A]	$I_r$ [A]	$T_r$ [s]	$I_m$ [kA]	$I_{sd}$ [kA]
Siglatura	$T_{sd}$ [s]	$I_i$	$I_g$ [ $xI_n - A$ ]	$T_g$ [s]	Differenz.	Classe	$I_{\Delta n}$ [A]	$T_{\Delta n}$ [ms]
DA INVERTER	NSX630 F	4	MicroL2.3	630	585,9	-	5,86	5,86
Q0.1.1	4	-	-	-				

#### VERIFICHE PROTEZIONI

Sovraccarico	Corto Circuito massimo	Corto Circuito minimo	Persone
SI	-	-	-



Italia domani  
PUNTO NAZIONALE DI RESPONSABILITÀ E RESILIENZA



Finanziato dall'Unione europea  
NextGenerationEU

Quadro: [Q0] Quadro Generale

Linea: 3

Caratteristiche generali della linea

P [kW]	$I_b$ [A]/ $I_{nm}$ [A]	$I_{b L1}$ [A]	$I_{b L2}$ [A]	$I_{b L3}$ [A]	cos $\varphi_b$	$K_{utilizzo}$	$K_{contemp.}$	$\eta$
0	0	0	0	0				

Quadro: [Q0] Quadro Generale

Linea: presenza tensione

Caratteristiche generali della linea

P [kW]	$I_b$ [A]/ $I_{nm}$ [A]	$I_{b L1}$ [A]	$I_{b L2}$ [A]	$I_{b L3}$ [A]	cos $\varphi_b$	$K_{utilizzo}$	$K_{contemp.}$	$\eta$
0	0	0	0	0				

Quadro: [Q0] Quadro Generale

Linea: 5

Caratteristiche generali della linea

P [kW]	$I_b$ [A]/ $I_{nm}$ [A]	$I_{b L1}$ [A]	$I_{b L2}$ [A]	$I_{b L3}$ [A]	cos $\varphi_b$	$K_{utilizzo}$	$K_{contemp.}$	$\eta$
0	0	0	0	0				

## Quadro: [Q0] Quadro Generale

### Linea: stazione di ricarica linea2

#### Caratteristiche generali della linea

P [kW]	$I_b$ [A]/ $I_{nm}$ [A]	$I_{b L1}$ [A]	$I_{b L2}$ [A]	$I_{b L3}$ [A]	$\cos \varphi_b$	$K_{utilizzo}$	$K_{contemp.}$	$\eta$
110	176,41	176,41	176,41	176,41	0,9	1		

#### CAVO

Siglatura	Derivazione	tipo cond.	Lungh. [m]	Posa 64-8	$T_{emp.}$ [°C]	n° supp.	Resistività [°K m/W]	Prof. di Posa [m]	ravv. dist.	altri circuiti	K secur.
L0.1.5	3F+N+PE	multi	25	61	20		1,06	0,8	ravv.		1

Sezione Conduttori [mm <sup>2</sup> ]			$R_{cavo}$ [mΩ]	$X_{cavo}$ [mΩ]	$R_{tot}$ [mΩ]	$X_{tot}$ [mΩ]	$\Delta V_{cavo}$ [%]	$\Delta V_{tot}$ [%]	$\Delta V_{max prog}$ [%]
fase	neutro	PE							
1x 70	1x 35	1x 35	6,61	1,88	19,38 (7,23)	23,95 (42,09)	0,63	0,66 (0,89)	4

$I_b$ [A]	$I_z$ [A]	$I_{cc max inizio linea}$ [kA]	$I_{cc max Fine linea}$ [kA]	$I_{ccmin fine linea}$ [kA]	$I_{cc Terra}$ [kA]
176,41	184,44	9,96 (6,43)	8,24 (5,94)	3,62 (3,39)	0,05

#### Designazione / Conduttore

FG16OR16-0,6/1 kV - Cca-s3,d1,a3/Cu

#### INTERRUTTORE

Utenza	Interruttore	Poli	Curva Sganciatore	$I_n$ [A]	$I_r$ [A]	$T_r$ [s]	$I_m$ [kA]	$I_{sd}$ [kA]
Siglatura	$T_{sd}$ [s]	$I_i$	$I_g$ [ $xI_n - A$ ]	$T_g$ [s]	Differenz.	Classe	$I_{\Delta n}$ [A]	$T_{\Delta n}$ [ms]
stazione di ricarica linea2	NSX250 B	4	MicroL4.2 Vigi	250	180	-	1,8	1,8
Q0.1.5	4	-	-	-	Micrologic Vigi	A	0,03	0

#### VERIFICHE PROTEZIONI

Sovraccarico	Corto Circuito massimo	Corto Circuito minimo	Persone
SI	SI	SI	SI

## Quadro: [Q0] Quadro Generale

### Linea: stazione di ricarica

#### Caratteristiche generali della linea

P [kW]	$I_b$ [A]/ $I_{nm}$ [A]	$I_b$ L1 [A]	$I_b$ L2 [A]	$I_b$ L3 [A]	$\cos \varphi_b$	$K_{utilizzo}$	$K_{contemp.}$	$\eta$
110	176,41	176,41	176,41	176,41	0,9	1		

#### CAVO

Siglatura	Derivazione	tipo cond.	Lungh. [m]	Posa 64-8	$T_{emp.}$ [°C]	n° supp.	Resistività [°K m/W]	Prof. di Posa [m]	ravv. dist.	altri circuiti	K secur.
L0.1.6	3F+N+PE	multi	50	61	20		1,06	0,8	ravv.		1

Sezione Conduttori [mm <sup>2</sup> ]			$R_{cavo}$ [mΩ]	$X_{cavo}$ [mΩ]	$R_{tot}$ [mΩ]	$X_{tot}$ [mΩ]	$\Delta V_{cavo}$ [%]	$\Delta V_{tot}$ [%]	$\Delta V_{max\ prog}$ [%]
fase	neutro	PE							
1x 70	1x 35	1x 35	13,23	3,76	25,99 (13,85)	25,83 (43,97)	1,27	1,29 (1,53)	4

$I_b$ [A]	$I_z$ [A]	$I_{cc\ max\ inizio\ linea}$ [kA]	$I_{cc\ max\ Fine\ linea}$ [kA]	$I_{cc\ min\ fine\ linea}$ [kA]	$I_{cc\ Terra}$ [kA]
176,41	184,44	9,96 (6,43)	6,93 (5,51)	2,2 (2,22)	0,05

#### Designazione / Conduttore

FG16OR16-0,6/1 kV - Cca-s3,d1,a3/Cu

#### INTERRUTTORE

Utenza	Interruttore	Poli	Curva Sganciatore	$I_n$ [A]	$I_r$ [A]	$T_r$ [s]	$I_m$ [kA]	$I_{sd}$ [kA]
Siglatura	$T_{sd}$ [s]	$I_i$	$I_g$ [ $xI_n - A$ ]	$T_g$ [s]	Differenz.	Classe	$I_{\Delta n}$ [A]	$T_{\Delta n}$ [ms]
stazione di ricarica	NSX250 B	4	MicroL4.2 Vigì	250	180	-	1,8	1,8
Q0.1.6	4	-	-	-	Micrologic Vigì	A	0,03	0

#### VERIFICHE PROTEZIONI

Sovraccarico	Corto Circuito massimo	Corto Circuito minimo	Persone
SI	SI	SI	SI

## Quadro: [Q0] Quadro Generale

### Linea: stazione di ricarica

#### Caratteristiche generali della linea

P [kW]	$I_b$ [A]/ $I_{nm}$ [A]	$I_b$ L1 [A]	$I_b$ L2 [A]	$I_b$ L3 [A]	$\cos \varphi_b$	$K_{utilizzo}$	$K_{contemp.}$	$\eta$
44	70,56	70,56	70,56	70,56	0,9	1		

#### CAVO

Siglatura	Derivazione	tipo cond.	Lungh. [m]	Posa 64-8	$T_{emp.}$ [°C]	n° supp.	Resistività [°K m/W]	Prof. di Posa [m]	ravv. dist.	altri circuiti	K secur.
L0.1.7	3F+N+PE	multi	10	61	20		1,06	0,8	ravv.		1

Sezione Conduttori fase	Conduttori neutro	Conduttori PE	$R_{cavo}$ [mΩ]	$X_{cavo}$ [mΩ]	$R_{tot}$ [mΩ]	$X_{tot}$ [mΩ]	$\Delta V_{cavo}$ [%]	$\Delta V_{tot}$ [%]	$\Delta V_{max\ prog}$ [%]
1x 25	1x 25	1x 16	7,41	0,81	20,17 (8,03)	22,89 (41,03)	0,26	0,28 (0,52)	4

$I_b$ [A]	$I_z$ [A]	$I_{cc\ max\ inizio\ linea}$ [kA]	$I_{cc\ max\ Fine\ linea}$ [kA]	$I_{cc\ min\ fine\ linea}$ [kA]	$I_{cc\ Terra}$ [kA]
70,56	98,58	9,96 (6,43)	8,32 (6,07)	4,34 (3,9)	0,05

#### Designazione / Conduttore

FG16OR16-0,6/1 kV - Cca-s3,d1,a3/Cu

#### INTERRUTTORE

Utenza	Interruttore	Poli	Curva Sganciatore	$I_n$ [A]	$I_r$ [A]	$T_r$ [s]	$I_m$ [kA]	$I_{sd}$ [kA]
Siglatura	$T_{sd}$ [s]	$I_i$	$I_g$ [ $xI_n - A$ ]	$T_g$ [s]	Differenz.	Classe	$I_{\Delta n}$ [A]	$T_{\Delta n}$ [ms]
stazione di ricarica	C120 N	4	C	80	80	-	0,8	0,8
Q0.1.7	4	-	-	-	Vigi	AC	0,03	Ist.

#### VERIFICHE PROTEZIONI

Sovraccarico	Corto Circuito massimo	Corto Circuito minimo	Persone
SI	SI	SI	SI

**Quadro: [Q0] Quadro Generale**

**Linea: QUADRO UTENZE PARCO**

**Caratteristiche generali della linea**

P [kW]	$I_b$ [A]/ $I_{nm}$ [A]	$I_b$ L1 [A]	$I_b$ L2 [A]	$I_b$ L3 [A]	$\cos \varphi_b$	$K_{utilizzo}$	$K_{contemp.}$	$\eta$
8,85	15,18	15,18	14,98	12,41	0,9			

**CAVO**

Siglatura	Derivazione	tipo cond.	Lungh. [m]	Posa 64-8	$T_{emp.}$ [°C]	n° supp.	Resistività [°K m/W]	Prof. di Posa [m]	ravv. dist.	altri circuiti	K secur.
L0.1.8	3F+N+PE	multi	50	61	20		1,06	0,8	ravv.		1

Sezione Conduttori [mm <sup>2</sup> ]			$R_{cavo}$ [mΩ]	$X_{cavo}$ [mΩ]	$R_{tot}$ [mΩ]	$X_{tot}$ [mΩ]	$\Delta V_{cavo}$ [%]	$\Delta V_{tot}$ [%]	$\Delta V_{max}$ prog [%]
fase	neutro	PE							
1x 6	1x 6	1x 6	154,33	4,78	167,1 (154,95)	26,85 (44,99)	1,13	1,15 (1,39)	4

$I_b$ [A]	$I_z$ [A]	$I_{cc}$ max inizio linea [kA]	$I_{cc}$ max Fine linea [kA]	$I_{ccmin}$ fine linea [kA]	$I_{cc}$ Terra [kA]
15,18	43,46	9,96 (6,43)	1,5 (1,57)	0,34 (0,34)	0,05

**Designazione / Conduttore**

FG16OR16-0,6/1 kV - Cca-s3,d1,a3/Cu

**INTERRUTTORE**

Utenza	Interruttore	Poli	Curva Sganciatore	$I_n$ [A]	$I_r$ [A]	$T_r$ [s]	$I_m$ [kA]	$I_{sd}$ [kA]
Siglatura	$T_{sd}$ [s]	$I_i$	$I_g$ [ $xI_n - A$ ]	$T_g$ [s]	Differenz.	Classe	$I_{\Delta n}$ [A]	$T_{\Delta n}$ [ms]
QUADRO UTENZE PARCO	iC40 N	3+N	C	16	16	-	0,16	0,16
Q0.1.8	3+N	-	-	-	Vigi	AC	0,03	Ist.

**VERIFICHE PROTEZIONI**

Sovraccarico	Corto Circuito massimo	Corto Circuito minimo	Persone
SI	SI	SI	SI



## Quadro: [Q0] Quadro Generale

Linea: 10

### Caratteristiche generali della linea

P [kW]	$I_b$ [A]/ $I_{nm}$ [A]	$I_{b L1}$ [A]	$I_{b L2}$ [A]	$I_{b L3}$ [A]	$\cos \varphi_b$	$K_{utilizzo}$	$K_{contemp.}$	$\eta$
91,41	146,67	146,58	146,58	146,67	0,9			

### CAVO

Siglatura	Derivazione	tipo cond.	Lungh. [m]	Posa 64-8	$T_{emp.}$ [°C]	n° supp.	Resistività [°K m/W]	Prof. di Posa [m]	ravv. dist.	altri circuiti	K secur.
L0.1.9	3F+N+PE	multi	1	61	20		1,06	0,8	ravv.		1

Sezione Conduttori fase	Conduttori neutro	Conduttori PE	$R_{cavo}$ [mΩ]	$X_{cavo}$ [mΩ]	$R_{tot}$ [mΩ]	$X_{tot}$ [mΩ]	$\Delta V_{cavo}$ [%]	$\Delta V_{tot}$ [%]	$\Delta V_{max prog}$ [%]
1x 70	1x 35	1x 35	0,26	0,08	13,03 (0,88)	22,15 (40,29)	0,02	0,04 (0,28)	4

$I_b$ [A]	$I_z$ [A]	$I_{cc max inizio linea}$ [kA]	$I_{cc max Fine linea}$ [kA]	$I_{cc min fine linea}$ [kA]	$I_{cc Terra}$ [kA]
146,67	184,44	9,96 (6,43)	9,88 (6,3)	7,8 (5,01)	0,05

#### Designazione / Conduttore

FG16OR16-0,6/1 kV - Cca-s3,d1,a3/Cu

### INTERRUTTORE

Utenza	Interruttore	Poli	Curva Sganciatore	$I_n$ [A]	$I_r$ [A]	$T_r$ [s]	$I_m$ [kA]	$I_{sd}$ [kA]
Siglatura	$T_{sd}$ [s]	$I_i$	$I_g$ [ $xI_n - A$ ]	$T_g$ [s]	Differenz.	Classe	$I_{\Delta n}$ [A]	$T_{\Delta n}$ [ms]
10	NSXm E	4	MicroL4.1 Vigi	160	160	-	1,6	1,6
Q0.1.9	4	-	-	-	Micrologic Vigi	A	0,03	0

### VERIFICHE PROTEZIONI

Sovraccarico	Corto Circuito massimo	Corto Circuito minimo	Persone
SI	SI	SI	SI



Quadro: [QUADRO UTENZE PARCO] Nuovo Quadro

Linea: DA QUADRO GENERALE

Caratteristiche generali della linea

P [kW]	$I_b [A]/I_{Inm} [A]$	$I_b L1 [A]$	$I_b L2 [A]$	$I_b L3 [A]$	cos $\varphi_b$	Kutilizzo	Kcontemp.	$\eta$
8,85	15,18	15,18	14,98	12,41	0,9		1	

SEZIONATORE

Siglatura	Modello	$I_n [A]$	$U_{imp} [kV]$	$I_{cm} / I_{\Delta m} [kA]$	$I_{cw} [kA]$	Coordin. interr. Monte [kA]
S1	iSW	40	6	N.D.	1,50	10

Quadro: [QUADRO UTENZE PARCO] Nuovo Quadro

Linea: presenza tensione

Caratteristiche generali della linea

P [kW]	$I_b [A]/I_{Inm} [A]$	$I_b L1 [A]$	$I_b L2 [A]$	$I_b L3 [A]$	cos $\varphi_b$	Kutilizzo	Kcontemp.	$\eta$
0	0	0	0	0				

**Quadro: [QUADRO UTENZE PARCO] Nuovo Quadro**

**Linea: videosorveglianza**

**Caratteristiche generali della linea**

P [kW]	$I_b$ [A]/ $I_{nm}$ [A]	$I_b$ L1 [A]	$I_b$ L2 [A]	$I_b$ L3 [A]	$\cos \varphi_b$	$K_{utilizzo}$	$K_{contemp.}$	$\eta$
0,25	1,2	0	0	1,2	0,9	1		

**CAVO**

Siglatura	Derivazione	tipo cond.	Lungh. [m]	Posa 64-8	$T_{emp.}$ [°C]	n° supp.	Resistività [°K m/W]	Prof. di Posa [m]	ravv. dist.	altri circuiti	K secur.
L1.1.2	F+N+PE	multi	1	13	20	1		-	ravv.		1

Sezione Conduttori fase neutro PE [mm <sup>2</sup> ]	$R_{cavo}$ [mΩ]	$X_{cavo}$ [mΩ]	$R_{tot}$ [mΩ]	$X_{tot}$ [mΩ]	$\Delta V_{cavo}$ [%]	$\Delta V_{tot}$ [%]	$\Delta V_{max\ prog}$ [%]
1x 1,5 1x 1,5 1x 1,5	12,35	0,12	179,44 (167,3)	26,97 (45,11)	0,01	1,17 (1,4)	4

$I_b$ [A]	$I_z$ [A]	$I_{cc\ max\ inizio\ linea}$ [kA]	$I_{cc\ max\ Fine\ linea}$ [kA]	$I_{cc\ min\ fine\ linea}$ [kA]	$I_{cc\ Terra}$ [kA]
1,2	28,08	0,78 (0,8)	0,73 (0,74)	0,31 (0,32)	0,05

**Designazione / Conduttore**

FG16OR16-0,6/1 kV - Cca-s3,d1,a3/Cu

**INTERRUTTORE**

Utenza	Interruttore	Poli	Curva Sganciatore	$I_n$ [A]	$I_r$ [A]	$T_r$ [s]	$I_m$ [kA]	$I_{sd}$ [kA]
Siglatura	$T_{sd}$ [s]	$I_i$	$I_g$ [ $xI_n - A$ ]	$T_g$ [s]	Differenz.	Classe	$I_{\Delta n}$ [A]	$T_{\Delta n}$ [ms]
videosorveglianza	iC40 a	1+N	C	6	6	-	0,06	0,06
Q1.1.2	1+N	-	-	-	Vigi	AC	0,03	Ist.

**VERIFICHE PROTEZIONI**

Sovraccarico	Corto Circuito massimo	Corto Circuito minimo	Persone
SI	SI	SI	SI

## Quadro: [QUADRO UTENZE PARCO] Nuovo Quadro

Linea: centralina irrigaz. centralina irrigaz.

### Caratteristiche generali della linea

P [kW]	$I_b$ [A]/ $I_{nm}$ [A]	$I_b$ L1 [A]	$I_b$ L2 [A]	$I_b$ L3 [A]	$\cos \varphi_b$	$K_{utilizzo}$	$K_{contemp.}$	$\eta$
0,75	3,6	3,6	0	0	0,9	1		

### CAVO

Siglatura	Derivazione	tipo cond.	Lungh. [m]	Posa 64-8	$T_{emp.}$ [°C]	n° supp.	Resistività [°K m/W]	Prof. di Posa [m]	ravv. dist.	altri circuiti	K secur.
L1.1.3	F+N+PE	multi	10	61	20		1,06	0,8	ravv.		1

Sezione Conduttori [mm <sup>2</sup> ]			$R_{cavo}$ [mΩ]	$X_{cavo}$ [mΩ]	$R_{tot}$ [mΩ]	$X_{tot}$ [mΩ]	$\Delta V_{cavo}$ [%]	$\Delta V_{tot}$ [%]	$\Delta V_{max}$ prog [%]
fase	neutro	PE							
1x 2,5	1x 2,5	1x 2,5	74,08	1,09	241,18 (229,03)	27,94 (46,08)	0,25	1,41 (1,65)	4

$I_b$ [A]	$I_z$ [A]	$I_{cc}$ max inizio linea [kA]	$I_{cc}$ max Fine linea [kA]	$I_{ccmin}$ fine linea [kA]	$I_{cc}$ Terra [kA]
3,6	31,8	0,78 (0,8)	0,53 (0,55)	0,23 (0,23)	0,05

#### Designazione / Conduttore

FG16OR16-0,6/1 kV - Cca-s3,d1,a3/Cu

### INTERRUTTORE

Utenza	Interruttore	Poli	Curva Sganciatore	$I_n$ [A]	$I_r$ [A]	$T_r$ [s]	$I_m$ [kA]	$I_{sd}$ [kA]
Siglatura	$T_{sd}$ [s]	$I_i$	$I_g$ [ $xI_n - A$ ]	$T_g$ [s]	Differenz.	Classe	$I_{\Delta n}$ [A]	$T_{\Delta n}$ [ms]
centralina irrigaz. centralina irrigaz.	iC40 a	1+N	C	6	6	-	0,06	0,06
Q1.1.3	1+N	-	-	-	Vigi	AC	0,03	Ist.

### VERIFICHE PROTEZIONI

Sovraccarico	Corto Circuito massimo	Corto Circuito minimo	Persone
SI	SI	SI	SI

**Quadro: [QUADRO UTENZE PARCO] Nuovo Quadro**

Linea: strip led generale

**Caratteristiche generali della linea**

P [kW]	$I_b$ [A]/ $I_{Inm}$ [A]	$I_b$ L1 [A]	$I_b$ L2 [A]	$I_b$ L3 [A]	$\cos \varphi_b$	$K_{utilizzo}$	$K_{contemp.}$	$\eta$
2,52	7,25	7,25	4,88	0	0,9		1	

**INTERRUTTORE**

Utenza	Interruttore	Poli	Curva Sganciatore	$I_n$ [A]	$I_r$ [A]	$T_r$ [s]	$I_m$ [kA]	$I_{sd}$ [kA]
Siglatura	$T_{sd}$ [s]	$I_i$	$I_g$ [ $xI_n - A$ ]	$T_g$ [s]	Differenz.	Classe	$I_{\Delta n}$ [A]	$T_{\Delta n}$ [ms]
strip led generale	iC40 a	3+N	C	10	10	-	0,1	0,1
Q1.1.4	3+N	-	-	-				

**CONTATTORE/TERMICO**

Siglatura	Contattore	Un Bobina [V]	$I_n$ [A]	Relè Termico	Reg. Min [A]	Reg. Max [A]
Ct1.1.4	iCT 20A Na (6A - AC7b)		20			

## Quadro: [QUADRO UTENZE PARCO] Nuovo Quadro

### Linea: strip led zona 1

#### Caratteristiche generali della linea

P [kW]	$I_b$ [A]/ $I_{nm}$ [A]	$I_b$ L1 [A]	$I_b$ L2 [A]	$I_b$ L3 [A]	$\cos \varphi_b$	$K_{utilizzo}$	$K_{contemp.}$	$\eta$
1,5	7,25	7,25	0	0	0,9	1		

#### CAVO

Siglatura	Derivazione	tipo cond.	Lungh. [m]	Posa 64-8	$T_{emp.}$ [°C]	n° supp.	Resistività [°K m/W]	Prof. di Posa [m]	ravv. dist.	altri circuiti	K secur.
L1.2.1	F+N+PE	multi	5	61	30		1,06	0,8	ravv.		1

Sezione Conduttori [mm <sup>2</sup> ]			$R_{cavo}$ [mΩ]	$X_{cavo}$ [mΩ]	$R_{tot}$ [mΩ]	$X_{tot}$ [mΩ]	$\Delta V_{cavo}$ [%]	$\Delta V_{tot}$ [%]	$\Delta V_{max\ prog}$ [%]
fase	neutro	PE							
1x 1,5	1x 1,5	1x 1,5	61,73	0,59	228,83 (216,68)	27,44 (45,58)	0,43	1,58 (1,82)	4

$I_b$ [A]	$I_z$ [A]	$I_{cc\ max\ inizio\ linea}$ [kA]	$I_{cc\ max\ Fine\ linea}$ [kA]	$I_{cc\ min\ fine\ linea}$ [kA]	$I_{cc\ Terra}$ [kA]
7,25	22,67	0,78 (0,8)	0,56 (0,58)	0,24 (0,24)	0,05

#### Designazione / Conduttore

FG16OR16-0,6/1 kV - Cca-s3,d1,a3/Cu

#### INTERRUTTORE

Utenza	Interruttore	Poli	Curva Sganciatore	$I_n$ [A]	$I_r$ [A]	$T_r$ [s]	$I_m$ [kA]	$I_{sd}$ [kA]
Siglatura	$T_{sd}$ [s]	$I_i$	$I_g$ [ $xI_n - A$ ]	$T_g$ [s]	Differenz.	Classe	$I_{\Delta n}$ [A]	$T_{\Delta n}$ [ms]
strip led zona 1	iC40 a	1+N	C	10	10	-	0,1	0,1
Q1.2.1	1+N	-	-	-	Vigi	AC	0,03	Ist.

#### VERIFICHE PROTEZIONI

Sovraccarico	Corto Circuito massimo	Corto Circuito minimo	Persone
SI	SI	SI	SI

## Quadro: [QUADRO UTENZE PARCO] Nuovo Quadro

### Linea: strip led zona 2

#### Caratteristiche generali della linea

P [kW]	I <sub>b</sub> [A]/I <sub>nm</sub> [A]	I <sub>b</sub> L1 [A]	I <sub>b</sub> L2 [A]	I <sub>b</sub> L3 [A]	cos φ <sub>b</sub>	K <sub>utilizzo</sub>	K <sub>contemp.</sub>	η
1,01	4,88	0	4,88	0	0,9	1		

#### CAVO

Siglatura	Derivazione	tipo cond.	Lungh. [m]	Posa 64-8	T <sub>emp.</sub> [°C]	n° supp.	Resistività [°K m/W]	Prof. di Posa [m]	ravv. dist.	altri circuiti	K secur.
L1.2.2	F+N+PE	multi	100	61	20		1,06	0,8	ravv.		1

Sezione Conduttori [mm <sup>2</sup> ]			R <sub>cavo</sub> [mΩ]	X <sub>cavo</sub> [mΩ]	R <sub>tot</sub> [mΩ]	X <sub>tot</sub> [mΩ]	ΔV <sub>cavo</sub> [%]	ΔV <sub>tot</sub> [%]	ΔV <sub>max prog</sub> [%]
fase	neutro	PE							
1x 4	1x 4	1x 4	463,0	10,1	630,1 (617,95)	36,95 (55,09)	2,18	3,34 (3,58)	4

I <sub>b</sub> [A]	I <sub>z</sub> [A]	I <sub>cc max inizio linea</sub> [kA]	I <sub>cc max Fine linea</sub> [kA]	I <sub>cc min fine linea</sub> [kA]	I <sub>cc Terra</sub> [kA]
4,88	41,34	0,78 (0,8)	0,2 (0,2)	0,08 (0,08)	0,05

#### Designazione / Conduttore

FG16OR16-0,6/1 kV - Cca-s3,d1,a3/Cu

#### INTERRUTTORE

Utenza	Interruttore	Poli	Curva Sganciatore	I <sub>n</sub> [A]	I <sub>r</sub> [A]	T <sub>r</sub> [s]	I <sub>m</sub> [kA]	I <sub>sd</sub> [kA]
Siglatura	T <sub>sd</sub> [s]	I <sub>i</sub>	I <sub>g</sub> [xI <sub>n</sub> - A]	T <sub>g</sub> [s]	Differenz.	Classe	I <sub>Δn</sub> [A]	T <sub>Δn</sub> [ms]
strip led zona 2	iC40 a	1+N	C	10	10	-	0,1	0,1
Q1.2.2	1+N	-	-	-	Vigi	AC	0,03	Ist.

#### VERIFICHE PROTEZIONI

Sovraccarico	Corto Circuito massimo	Corto Circuito minimo	Persone
SI	SI	SI	SI



**Quadro: [QUADRO UTENZE PARCO] Nuovo Quadro****Linea: pergolato parcheggio illuminazione decorativa pergolato****Caratteristiche generali della linea**

P [kW]	$I_b [A]/I_{nm} [A]$	$I_{b L1} [A]$	$I_{b L2} [A]$	$I_{b L3} [A]$	$\cos \varphi_b$	$K_{utilizzo}$	$K_{contemp.}$	$\eta$
1,62	6,06	0	1,73	6,06	0,9		1	

**INTERRUTTORE**

Utenza	Interruttore	Poli	Curva Sganciatore	$I_n [A]$	$I_r [A]$	$T_r [s]$	$I_m [kA]$	$I_{sd} [kA]$
Siglatura	$T_{sd} [s]$	$I_i$	$I_g [xI_n - A]$	$T_g [s]$	Differenz.	Classe	$I_{\Delta n} [A]$	$T_{\Delta n} [ms]$
pergolato parcheggio illuminazione decorativa pergolato	iC40 a	3+N	C	10	10	-	0,1	0,1
Q1.1.5	3+N	-	-	-				

**CONTATTORE/TERMICO**

Siglatura	Contattore	Un Bobina [V]	$I_n [A]$	Relè Termico	Reg. Min [A]	Reg. Max [A]
Ct1.1.5	iCT 20A Na (6A - AC7b)		20			

## Quadro: [QUADRO UTENZE PARCO] Nuovo Quadro

Linea: pergolato zona 1

### Caratteristiche generali della linea

P [kW]	$I_b$ [A]/ $I_{Inm}$ [A]	$I_b$ L1 [A]	$I_b$ L2 [A]	$I_b$ L3 [A]	$\cos \varphi_b$	$K_{utilizzo}$	$K_{contemp.}$	$\eta$
0,9	4,33	0	0	4,33	0,9	1		

### CAVO

Siglatura	Derivazione	tipo cond.	Lungh. [m]	Posa 64-8	$T_{emp.}$ [°C]	n° supp.	Resistività [°K m/W]	Prof. di Posa [m]	ravv. dist.	altri circuiti	K secur.
L1.2.3	F+N+PE	multi	30	61	20		1,06	0,8	ravv.		1

Sezione Conduttori [mm <sup>2</sup> ]			$R_{cavo}$ [mΩ]	$X_{cavo}$ [mΩ]	$R_{tot}$ [mΩ]	$X_{tot}$ [mΩ]	$\Delta V_{cavo}$ [%]	$\Delta V_{tot}$ [%]	$\Delta V_{max\ prog}$ [%]
fase	neutro	PE							
1x 1,5	1x 1,5	1x 1,5	370,4	3,54	537,5 (525,35)	30,39 (48,53)	1,54	2,69 (2,93)	4

$I_b$ [A]	$I_z$ [A]	$I_{cc\ max\ inizio\ linea}$ [kA]	$I_{cc\ max\ Fine\ linea}$ [kA]	$I_{cc\ min\ fine\ linea}$ [kA]	$I_{cc\ Terra}$ [kA]
4,33	24,38	0,78 (0,8)	0,23 (0,24)	0,1 (0,1)	0,05

#### Designazione / Conduttore

FG16OR16-0,6/1 kV - Cca-s3,d1,a3/Cu

### INTERRUTTORE

Utenza	Interruttore	Poli	Curva Sganciatore	$I_n$ [A]	$I_r$ [A]	$T_r$ [s]	$I_m$ [kA]	$I_{sd}$ [kA]
Siglatura	$T_{sd}$ [s]	$I_i$	$I_g$ [ $xI_n - A$ ]	$T_g$ [s]	Differenz.	Classe	$I_{\Delta n}$ [A]	$T_{\Delta n}$ [ms]
pergolato zona 1	iC40 a	1+N	C	6	6	-	0,06	0,06
Q1.2.3	1+N	-	-	-	Vigi	AC	0,03	Ist.

### VERIFICHE PROTEZIONI

Sovraccarico	Corto Circuito massimo	Corto Circuito minimo	Persone
SI	SI	SI	SI

## Quadro: [QUADRO UTENZE PARCO] Nuovo Quadro

Linea: pergolato zona 2

### Caratteristiche generali della linea

P [kW]	$I_b$ [A]/ $I_{nm}$ [A]	$I_b$ L1 [A]	$I_b$ L2 [A]	$I_b$ L3 [A]	$\cos \varphi_b$	$K_{utilizzo}$	$K_{contemp.}$	$\eta$
0,18	0,86	0	0	0,86	0,9	1		

### CAVO

Siglatura	Derivazione	tipo cond.	Lungh. [m]	Posa 64-8	$T_{emp.}$ [°C]	n° supp.	Resistività [°K m/W]	Prof. di Posa [m]	ravv. dist.	altri circuiti	K secur.
L1.2.4	F+N+PE	multi	55	61	20		1,06	0,8	ravv.		1

Sezione Conduttori [mm <sup>2</sup> ]			$R_{cavo}$ [mΩ]	$X_{cavo}$ [mΩ]	$R_{tot}$ [mΩ]	$X_{tot}$ [mΩ]	$\Delta V_{cavo}$ [%]	$\Delta V_{tot}$ [%]	$\Delta V_{max\ prog}$ [%]
fase	neutro	PE							
1x 1,5	1x 1,5	1x 1,5	679,07	6,49	846,16 (834,02)	33,34 (51,48)	0,56	1,72 (1,95)	4

$I_b$ [A]	$I_z$ [A]	$I_{cc\ max\ inizio\ linea}$ [kA]	$I_{cc\ max\ Fine\ linea}$ [kA]	$I_{cc\ min\ fine\ linea}$ [kA]	$I_{cc\ Terra}$ [kA]
0,86	24,38	0,78 (0,8)	0,15 (0,15)	0,06 (0,06)	0,05

#### Designazione / Conduttore

FG16OR16-0,6/1 kV - Cca-s3,d1,a3/Cu

### INTERRUTTORE

Utenza	Interruttore	Poli	Curva Sganciatore	$I_n$ [A]	$I_r$ [A]	$T_r$ [s]	$I_m$ [kA]	$I_{sd}$ [kA]
Siglatura	$T_{sd}$ [s]	$I_i$	$I_g$ [ $xI_n - A$ ]	$T_g$ [s]	Differenz.	Classe	$I_{\Delta n}$ [A]	$T_{\Delta n}$ [ms]
pergolato zona 2	iC40 a	1+N	C	10	10	-	0,1	0,1
Q1.2.4	1+N	-	-	-	Vigi	AC	0,03	Ist.

### VERIFICHE PROTEZIONI

Sovraccarico	Corto Circuito massimo	Corto Circuito minimo	Persone
SI	SI	SI	SI

## Quadro: [QUADRO UTENZE PARCO] Nuovo Quadro

Linea: pergolato zona 3

### Caratteristiche generali della linea

P [kW]	$I_b$ [A]/ $I_{nm}$ [A]	$I_b$ L1 [A]	$I_b$ L2 [A]	$I_b$ L3 [A]	$\cos \varphi_b$	$K_{utilizzo}$	$K_{contemp.}$	$\eta$
0,18	0,86	0	0,86	0	0,9	1		

### CAVO

Siglatura	Derivazione	tipo cond.	Lungh. [m]	Posa 64-8	$T_{emp.}$ [°C]	n° supp.	Resistività [°K m/W]	Prof. di Posa [m]	ravv. dist.	altri circuiti	K secur.
L1.2.5	F+N+PE	multi	82	61	20		1,06	0,8	ravv.		1

Sezione Conduttori [mm <sup>2</sup> ]	$R_{cavo}$ [mΩ]	$X_{cavo}$ [mΩ]	$R_{tot}$ [mΩ]	$X_{tot}$ [mΩ]	$\Delta V_{cavo}$ [%]	$\Delta V_{tot}$ [%]	$\Delta V_{max\ prog}$ [%]
fase neutro PE							
1x 1,5 1x 1,5 1x 1,5	1012,43	9,68	1179,52 (1167,38)	36,53 (54,67)	0,84	2 (2,23)	4

$I_b$ [A]	$I_z$ [A]	$I_{cc\ max\ inizio\ linea}$ [kA]	$I_{cc\ max\ Fine\ linea}$ [kA]	$I_{cc\ min\ fine\ linea}$ [kA]	$I_{cc\ Terra}$ [kA]
0,86	24,38	0,78 (0,8)	0,1 (0,1)	0,04 (0,04)	0,05

#### Designazione / Conduttore

FG16OR16-0,6/1 kV - Cca-s3,d1,a3/Cu

### INTERRUTTORE

Utenza	Interruttore	Poli	Curva Sganciatore	$I_n$ [A]	$I_r$ [A]	$T_r$ [s]	$I_m$ [kA]	$I_{sd}$ [kA]
Siglatura	$T_{sd}$ [s]	$I_i$	$I_g$ [ $xI_n - A$ ]	$T_g$ [s]	Differenz.	Classe	$I_{\Delta n}$ [A]	$T_{\Delta n}$ [ms]
pergolato zona 3	iC40 a	1+N	C	10	10	-	0,1	0,1
Q1.2.5	1+N	-	-	-	Vigi	AC	0,03	Ist.

### VERIFICHE PROTEZIONI

Sovraccarico	Corto Circuito massimo	Corto Circuito minimo	Persone
SI	SI	SI	SI

## Quadro: [QUADRO UTENZE PARCO] Nuovo Quadro

Linea: pergolato zona 4

### Caratteristiche generali della linea

P [kW]	$I_b$ [A]/ $I_{nm}$ [A]	$I_b$ L1 [A]	$I_b$ L2 [A]	$I_b$ L3 [A]	$\cos \varphi_b$	$K_{utilizzo}$	$K_{contemp.}$	$\eta$
0,18	0,86	0	0	0,86	0,9	1		

### CAVO

Siglatura	Derivazione	tipo cond.	Lungh. [m]	Posa 64-8	$T_{emp.}$ [°C]	n° supp.	Resistività [°K m/W]	Prof. di Posa [m]	ravv. dist.	altri circuiti	K secur.
L1.2.6	F+N+PE	multi	60	61	20		1,06	0,8	ravv.		1

Sezione Conduttori [mm <sup>2</sup> ]			$R_{cavo}$ [mΩ]	$X_{cavo}$ [mΩ]	$R_{tot}$ [mΩ]	$X_{tot}$ [mΩ]	$\Delta V_{cavo}$ [%]	$\Delta V_{tot}$ [%]	$\Delta V_{max\ prog}$ [%]
fase	neutro	PE							
1x 1,5	1x 1,5	1x 1,5	740,8	7,08	907,9 (895,75)	33,93 (52,07)	0,61	1,77 (2)	4

$I_b$ [A]	$I_z$ [A]	$I_{cc\ max\ inizio\ linea}$ [kA]	$I_{cc\ max\ Fine\ linea}$ [kA]	$I_{cc\ min\ fine\ linea}$ [kA]	$I_{cc\ Terra}$ [kA]
0,86	24,38	0,78 (0,8)	0,14 (0,14)	0,06 (0,06)	0,05

#### Designazione / Conduttore

FG16OR16-0,6/1 kV - Cca-s3,d1,a3/Cu

### INTERRUTTORE

Utenza	Interruttore	Poli	Curva Sganciatore	$I_n$ [A]	$I_r$ [A]	$T_r$ [s]	$I_m$ [kA]	$I_{sd}$ [kA]
Siglatura	$T_{sd}$ [s]	$I_i$	$I_g$ [ $xI_n - A$ ]	$T_g$ [s]	Differenz.	Classe	$I_{\Delta n}$ [A]	$T_{\Delta n}$ [ms]
pergolato zona 4	iC40 a	1+N	C	10	10	-	0,1	0,1
Q1.2.6	1+N	-	-	-	Vigi	AC	0,03	Ist.

### VERIFICHE PROTEZIONI

Sovraccarico	Corto Circuito massimo	Corto Circuito minimo	Persone
SI	SI	SI	SI

## Quadro: [QUADRO UTENZE PARCO] Nuovo Quadro

Linea: pergolato zona 5

### Caratteristiche generali della linea

P [kW]	$I_b$ [A]/ $I_{nm}$ [A]	$I_b$ L1 [A]	$I_b$ L2 [A]	$I_b$ L3 [A]	$\cos \varphi_b$	$K_{utilizzo}$	$K_{contemp.}$	$\eta$
0,18	0,86	0	0,86	0	0,9	1		

### CAVO

Siglatura	Derivazione	tipo cond.	Lungh. [m]	Posa 64-8	$T_{emp.}$ [°C]	n° supp.	Resistività [°K m/W]	Prof. di Posa [m]	ravv. dist.	altri circuiti	K secur.
L1.2.7	F+N+PE	multi	50	61	20		1,06	0,8	ravv.		1

Sezione Conduttori [mm <sup>2</sup> ]			$R_{cavo}$ [mΩ]	$X_{cavo}$ [mΩ]	$R_{tot}$ [mΩ]	$X_{tot}$ [mΩ]	$\Delta V_{cavo}$ [%]	$\Delta V_{tot}$ [%]	$\Delta V_{max}$ prog [%]
fase	neutro	PE							
1x 1,5	1x 1,5	1x 1,5	617,33	5,9	784,43 (772,28)	32,75 (50,89)	0,51	1,67 (1,9)	4

$I_b$ [A]	$I_z$ [A]	$I_{cc}$ max inizio linea [kA]	$I_{cc}$ max Fine linea [kA]	$I_{ccmin}$ fine linea [kA]	$I_{cc}$ Terra [kA]
0,86	24,38	0,78 (0,8)	0,16 (0,16)	0,06 (0,07)	0,05

#### Designazione / Conduttore

FG16OR16-0,6/1 kV - Cca-s3,d1,a3/Cu

### INTERRUTTORE

Utenza	Interruttore	Poli	Curva Sganciatore	$I_n$ [A]	$I_r$ [A]	$T_r$ [s]	$I_m$ [kA]	$I_{sd}$ [kA]
Siglatura	$T_{sd}$ [s]	$I_i$	$I_g$ [ $xI_n - A$ ]	$T_g$ [s]	Differenz.	Classe	$I_{\Delta n}$ [A]	$T_{\Delta n}$ [ms]
pergolato zona 5	iC40 a	1+N	C	10	10	-	0,1	0,1
Q1.2.7	1+N	-	-	-	Vigi	AC	0,03	Ist.

### VERIFICHE PROTEZIONI

Sovraccarico	Corto Circuito massimo	Corto Circuito minimo	Persone
SI	SI	SI	SI

**Quadro: [QUADRO UTENZE PARCO] Nuovo Quadro****Linea: armatura parcheggio armatura parcheggio****Caratteristiche generali della linea**

P [kW]	$I_b [A]/I_{nm} [A]$	$I_{b L1} [A]$	$I_{b L2} [A]$	$I_{b L3} [A]$	$\cos \varphi_b$	$K_{utilizzo}$	$K_{contemp.}$	$\eta$
0,6	2,4	0	0,48	2,4	0,9		1	

**INTERRUTTORE**

Utenza	Interruttore	Poli	Curva Sganciatore	$I_n [A]$	$I_r [A]$	$T_r [s]$	$I_m [kA]$	$I_{sd} [kA]$
Siglatura	$T_{sd} [s]$	$I_i$	$I_g [xI_n - A]$	$T_g [s]$	Differenz.	Classe	$I_{\Delta n} [A]$	$T_{\Delta n} [ms]$
armatura parcheggio armatura parcheggio	iC40 a	3+N	C	6	6	-	0,06	0,06
Q1.1.6	3+N	-	-	-				

**CONTATTORE/TERMICO**

Siglatura	Contattore	Un Bobina [V]	$I_n [A]$	Relè Termico	Reg. Min [A]	Reg. Max [A]
Ct1.1.6	iCT 20A Na (6A - AC7b)		20			



## Quadro: [QUADRO UTENZE PARCO] Nuovo Quadro

Linea: armatura parcheggio zona1

### Caratteristiche generali della linea

P [kW]	$I_b$ [A]/ $I_{nm}$ [A]	$I_b$ L1 [A]	$I_b$ L2 [A]	$I_b$ L3 [A]	$\cos \varphi_b$	$K_{utilizzo}$	$K_{contemp.}$	$\eta$
0,5	2,4	0	0	2,4	0,9	1		

### CAVO

Siglatura	Derivazione	tipo cond.	Lungh. [m]	Posa 64-8	$T_{emp.}$ [°C]	n° supp.	Resistività [°K m/W]	Prof. di Posa [m]	ravv. dist.	altri circuiti	K secur.
L1.2.8	F+N+PE	multi	110	61	30		1,06	0,8	ravv.		1

Sezione Conduttori [mm <sup>2</sup> ]			$R_{cavo}$ [mΩ]	$X_{cavo}$ [mΩ]	$R_{tot}$ [mΩ]	$X_{tot}$ [mΩ]	$\Delta V_{cavo}$ [%]	$\Delta V_{tot}$ [%]	$\Delta V_{max\ prog}$ [%]
fase	neutro	PE							
1x 2,5	1x 2,5	1x 2,5	814,88	11,99	981,98 (969,83)	38,84 (56,98)	1,89	3,04 (3,28)	4

$I_b$ [A]	$I_z$ [A]	$I_{cc\ max\ inizio\ linea}$ [kA]	$I_{cc\ max\ Fine\ linea}$ [kA]	$I_{cc\ min\ fine\ linea}$ [kA]	$I_{cc\ Terra}$ [kA]
2,4	29,57	0,78 (0,8)	0,13 (0,13)	0,05 (0,05)	0,05

#### Designazione / Conduttore

FG16OR16-0,6/1 kV - Cca-s3,d1,a3/Cu

### INTERRUTTORE

Utenza	Interruttore	Poli	Curva Sganciatore	$I_n$ [A]	$I_r$ [A]	$T_r$ [s]	$I_m$ [kA]	$I_{sd}$ [kA]
Siglatura	$T_{sd}$ [s]	$I_i$	$I_g$ [ $xI_n - A$ ]	$T_g$ [s]	Differenz.	Classe	$I_{\Delta n}$ [A]	$T_{\Delta n}$ [ms]
armatura parcheggio zona1	iC40 a	1+N	C	6	6	-	0,06	0,06
Q1.2.8	1+N	-	-	-	Vigi	AC	0,03	Ist.

### VERIFICHE PROTEZIONI

Sovraccarico	Corto Circuito massimo	Corto Circuito minimo	Persone
SI	SI	SI	SI

## Quadro: [QUADRO UTENZE PARCO] Nuovo Quadro

Linea: armatura parcheggio zona2

### Caratteristiche generali della linea

P [kW]	I <sub>b</sub> [A]/I <sub>nm</sub> [A]	I <sub>b</sub> L1 [A]	I <sub>b</sub> L2 [A]	I <sub>b</sub> L3 [A]	cos φ <sub>b</sub>	K <sub>utilizzo</sub>	K <sub>contemp.</sub>	η
0,1	0,48	0	0,48	0	0,9	1		

### CAVO

Siglatura	Derivazione	tipo cond.	Lungh. [m]	Posa 64-8	T <sub>emp.</sub> [°C]	n° supp.	Resistività [°K m/W]	Prof. di Posa [m]	ravv. dist.	altri circuiti	K secur.
L1.2.9	F+N+PE	multi	50	61	30		1,06	0,8	ravv.		1

Sezione Conduttori fase neutro PE [mm <sup>2</sup> ]	R <sub>cavo</sub> [mΩ]	X <sub>cavo</sub> [mΩ]	R <sub>tot</sub> [mΩ]	X <sub>tot</sub> [mΩ]	ΔV <sub>cavo</sub> [%]	ΔV <sub>tot</sub> [%]	ΔV <sub>max prog</sub> [%]
1x 1,5 1x 1,5 1x 1,5	617,33	5,9	784,43 (772,28)	32,75 (50,89)	0,28	1,44 (1,67)	4

I <sub>b</sub> [A]	I <sub>z</sub> [A]	I <sub>cc max inizio linea</sub> [kA]	I <sub>cc max Fine linea</sub> [kA]	I <sub>cc min fine linea</sub> [kA]	I <sub>cc Terra</sub> [kA]
0,48	22,67	0,78 (0,8)	0,16 (0,16)	0,06 (0,07)	0,05

#### Designazione / Conduttore

FG16OR16-0,6/1 kV - Cca-s3,d1,a3/Cu

### INTERRUTTORE

Utenza	Interruttore	Poli	Curva Sganciatore	I <sub>n</sub> [A]	I <sub>r</sub> [A]	T <sub>r</sub> [s]	I <sub>m</sub> [kA]	I <sub>sd</sub> [kA]
Siglatura	T <sub>sd</sub> [s]	I <sub>i</sub>	I <sub>g</sub> [xI <sub>n</sub> - A]	T <sub>g</sub> [s]	Differenz.	Classe	I <sub>Δn</sub> [A]	T <sub>Δn</sub> [ms]
armatura parcheggio zona2	iC40 a	1+N	C	6	6	-	0,06	0,06
Q1.2.9	1+N	-	-	-	Vigi	AC	0,03	Ist.

### VERIFICHE PROTEZIONI

Sovraccarico	Corto Circuito massimo	Corto Circuito minimo	Persone
SI	SI	SI	SI

**Quadro: [QUADRO UTENZE PARCO] Nuovo Quadro****Linea: armatura aree gioco armatura aree gioco****Caratteristiche generali della linea**

P [kW]	$I_b [A]/I_{nm} [A]$	$I_{b L1} [A]$	$I_{b L2} [A]$	$I_{b L3} [A]$	$\cos \varphi_b$	$K_{utilizzo}$	$K_{contemp.}$	$\eta$
0,78	2,02	1,73	2,02	0	0,9		1	

**INTERRUTTORE**

Utenza	Interruttore	Poli	Curva Sganciatore	$I_n [A]$	$I_r [A]$	$T_r [s]$	$I_m [kA]$	$I_{sd} [kA]$
Siglatura	$T_{sd} [s]$	$I_i$	$I_g [xI_n - A]$	$T_g [s]$	Differenz.	Classe	$I_{\Delta n} [A]$	$T_{\Delta n} [ms]$
armatura aree gioco armatura aree gioco	iC40 a	3+N	C	6	6	-	0,06	0,06
Q1.1.7	3+N	-	-	-				

**CONTATTORE/TERMICO**

Siglatura	Contattore	Un Bobina [V]	$I_n [A]$	Relè Termico	Reg. Min [A]	Reg. Max [A]
Ct1.1.7	iCT 20A Na (6A - AC7b)		20			

## Quadro: [QUADRO UTENZE PARCO] Nuovo Quadro

Linea: armatura aree gioco zona1

### Caratteristiche generali della linea

P [kW]	$I_b$ [A]/ $I_{nm}$ [A]	$I_{b L1}$ [A]	$I_{b L2}$ [A]	$I_{b L3}$ [A]	$\cos \varphi_b$	$K_{utilizzo}$	$K_{contemp.}$	$\eta$
0,36	1,73	1,73	0	0	0,9	1		

### CAVO

Siglatura	Derivazione	tipo cond.	Lungh. [m]	Posa 64-8	$T_{emp.}$ [°C]	n° supp.	Resistività [°K m/W]	Prof. di Posa [m]	ravv. dist.	altri circuiti	K secur.
L1.2.10	F+N+PE	multi	110	61	30		1,06	0,8	ravv.		1

Sezione Conduttori fase neutro PE [mm <sup>2</sup> ]	$R_{cavo}$ [mΩ]	$X_{cavo}$ [mΩ]	$R_{tot}$ [mΩ]	$X_{tot}$ [mΩ]	$\Delta V_{cavo}$ [%]	$\Delta V_{tot}$ [%]	$\Delta V_{max prog}$ [%]
1x 1,5 1x 1,5 1x 1,5	1358,13	12,98	1525,23 (1513,08)	39,83 (57,97)	2,26	3,41 (3,65)	4

$I_b$ [A]	$I_z$ [A]	$I_{cc max inizio linea}$ [kA]	$I_{cc max Fine linea}$ [kA]	$I_{cc min fine linea}$ [kA]	$I_{cc Terra}$ [kA]
1,73	22,67	0,78 (0,8)	0,08 (0,08)	0,03 (0,03)	0,05

#### Designazione / Conduttore

FG16OR16-0,6/1 kV - Cca-s3,d1,a3/Cu

### INTERRUTTORE

Utenza	Interruttore	Poli	Curva Sganciatore	$I_n$ [A]	$I_r$ [A]	$T_r$ [s]	$I_m$ [kA]	$I_{sd}$ [kA]
Siglatura	$T_{sd}$ [s]	$I_i$	$I_g$ [ $xI_n - A$ ]	$T_g$ [s]	Differenz.	Classe	$I_{\Delta n}$ [A]	$T_{\Delta n}$ [ms]
armatura aree gioco zona1	iC40 a	1+N	C	6	6	-	0,06	0,06
Q1.2.10	1+N	-	-	-	Vigi	AC	0,03	Ist.

### VERIFICHE PROTEZIONI

Sovraccarico	Corto Circuito massimo	Corto Circuito minimo	Persone
SI	SI	SI	SI

**Quadro: [QUADRO UTENZE PARCO] Nuovo Quadro**

**Linea: armatura aree gioco zona2**

**Caratteristiche generali della linea**

P [kW]	I <sub>b</sub> [A]/I <sub>nm</sub> [A]	I <sub>b</sub> L1 [A]	I <sub>b</sub> L2 [A]	I <sub>b</sub> L3 [A]	cos φ <sub>b</sub>	K <sub>utilizzo</sub>	K <sub>contemp.</sub>	η
0,42	2,02	0	2,02	0	0,9	1		

**CAVO**

Siglatura	Derivazione	tipo cond.	Lungh. [m]	Posa 64-8	T <sub>emp.</sub> [°C]	n° supp.	Resistività [°K m/W]	Prof. di Posa [m]	ravv. dist.	altri circuiti	K secur.
L1.2.11	F+N+PE	multi	60	61	30		1,06	0,8	ravv.		1

Sezione Conduttori fase neutro PE [mm <sup>2</sup> ]	R <sub>cavo</sub> [mΩ]	X <sub>cavo</sub> [mΩ]	R <sub>tot</sub> [mΩ]	X <sub>tot</sub> [mΩ]	ΔV <sub>cavo</sub> [%]	ΔV <sub>tot</sub> [%]	ΔV <sub>max prog</sub> [%]
1x 1,5 1x 1,5 1x 1,5	740,8	7,08	907,9 (895,75)	33,93 (52,07)	1,43	2,59 (2,83)	4

I <sub>b</sub> [A]	I <sub>z</sub> [A]	I <sub>cc max inizio linea</sub> [kA]	I <sub>cc max Fine linea</sub> [kA]	I <sub>cc min fine linea</sub> [kA]	I <sub>cc Terra</sub> [kA]
2,02	22,67	0,78 (0,8)	0,14 (0,14)	0,06 (0,06)	0,05

Designazione / Conduttore
FG16OR16-0,6/1 kV - Cca-s3,d1,a3/Cu

**INTERRUTTORE**

Utenza	Interruttore	Poli	Curva Sganciatore	I <sub>n</sub> [A]	I <sub>r</sub> [A]	T <sub>r</sub> [s]	I <sub>m</sub> [kA]	I <sub>sd</sub> [kA]
Siglatura	T <sub>sd</sub> [s]	I <sub>i</sub>	I <sub>g</sub> [xI <sub>n</sub> - A]	T <sub>g</sub> [s]	Differenz.	Classe	I <sub>Δn</sub> [A]	T <sub>Δn</sub> [ms]
armatura aree gioco zona2	iC40 a	1+N	C	6	6	-	0,06	0,06
Q1.2.11	1+N	-	-	-	Vigi	AC	0,03	Ist.

**VERIFICHE PROTEZIONI**

Sovraccarico	Corto Circuito massimo	Corto Circuito minimo	Persone
SI	SI	SI	SI

**Quadro: [QUADRO UTENZE PARCO] Nuovo Quadro**

Linea: armatura urbana

**Caratteristiche generali della linea**

P [kW]	$I_b [A]/I_{nm} [A]$	$I_{b L1} [A]$	$I_{b L2} [A]$	$I_{b L3} [A]$	$\cos \varphi_b$	$K_{utilizzo}$	$K_{contemp.}$	$\eta$
1,56	2,74	2,59	2,16	2,74	0,9		1	

**INTERRUTTORE**

Utenza	Interruttore	Poli	Curva Sganciatore	$I_n [A]$	$I_r [A]$	$T_r [s]$	$I_m [kA]$	$I_{sd} [kA]$
Siglatura	$T_{sd} [s]$	$I_i$	$I_g [xI_n - A]$	$T_g [s]$	Differenz.	Classe	$I_{\Delta n} [A]$	$T_{\Delta n} [ms]$
armatura urbana	iC40 a	3+N	C	6	6	-	0,06	0,06
Q1.1.8	3+N	-	-	-				

**CONTATTORE/TERMICO**

Siglatura	Contattore	Un Bobina [V]	$I_n [A]$	Relè Termico	Reg. Min [A]	Reg. Max [A]
Ct1.1.8	iCT 20A Na (6A - AC7b)		20			

## Quadro: [QUADRO UTENZE PARCO] Nuovo Quadro

Linea: armatura urbana

### Caratteristiche generali della linea

P [kW]	$I_b$ [A]/ $I_{nm}$ [A]	$I_b$ L1 [A]	$I_b$ L2 [A]	$I_b$ L3 [A]	$\cos \varphi_b$	$K_{utilizzo}$	$K_{contemp.}$	$\eta$
0,45	2,16	0	2,16	0	0,9	1		

### CAVO

Siglatura	Derivazione	tipo cond.	Lungh. [m]	Posa 64-8	$T_{emp.}$ [°C]	n° supp.	Resistività [°K m/W]	Prof. di Posa [m]	ravv. dist.	altri circuiti	K secur.
L1.2.12	F+N+PE	multi	125	61	30		1,06	0,8	ravv.		1

Sezione Conduttori fase neutro PE [mm <sup>2</sup> ]	$R_{cavo}$ [mΩ]	$X_{cavo}$ [mΩ]	$R_{tot}$ [mΩ]	$X_{tot}$ [mΩ]	$\Delta V_{cavo}$ [%]	$\Delta V_{tot}$ [%]	$\Delta V_{max prog}$ [%]
1x 2,5 1x 2,5 1x 2,5	926,0	13,63	1093,1 (1080,95)	40,48 (58,62)	1,93	3,09 (3,32)	4

$I_b$ [A]	$I_z$ [A]	$I_{cc max inizio linea}$ [kA]	$I_{cc max Fine linea}$ [kA]	$I_{cc min fine linea}$ [kA]	$I_{cc Terra}$ [kA]
2,16	29,57	0,78 (0,8)	0,11 (0,11)	0,04 (0,05)	0,05

#### Designazione / Conduttore

FG16OR16-0,6/1 kV - Cca-s3,d1,a3/Cu

### INTERRUTTORE

Utenza	Interruttore	Poli	Curva Sganciatore	$I_n$ [A]	$I_r$ [A]	$T_r$ [s]	$I_m$ [kA]	$I_{sd}$ [kA]
Siglatura	$T_{sd}$ [s]	$I_i$	$I_g$ [ $xI_n - A$ ]	$T_g$ [s]	Differenz.	Classe	$I_{\Delta n}$ [A]	$T_{\Delta n}$ [ms]
armatura urbana	iC40 a	1+N	C	6	6	-	0,06	0,06
Q1.2.12	1+N	-	-	-	Vigi	AC	0,03	Ist.

### VERIFICHE PROTEZIONI

Sovraccarico	Corto Circuito massimo	Corto Circuito minimo	Persone
SI	SI	SI	SI

## Quadro: [QUADRO UTENZE PARCO] Nuovo Quadro

Linea: armatura urbana

### Caratteristiche generali della linea

P [kW]	I <sub>b</sub> [A]/I <sub>nm</sub> [A]	I <sub>b</sub> L1 [A]	I <sub>b</sub> L2 [A]	I <sub>b</sub> L3 [A]	cos φ <sub>b</sub>	K <sub>utilizzo</sub>	K <sub>contemp.</sub>	η
0,54	2,59	2,59	0	0	0,9	1		

### CAVO

Siglatura	Derivazione	tipo cond.	Lungh. [m]	Posa 64-8	T <sub>emp.</sub> [°C]	n° supp.	Resistività [°K m/W]	Prof. di Posa [m]	ravv. dist.	altri circuiti	K sicur.
L1.2.13	F+N+PE	multi	100	61	30		1,06	0,8	ravv.		1

Sezione Conduttori fase neutro PE [mm <sup>2</sup> ]	R <sub>cavo</sub> [mΩ]	X <sub>cavo</sub> [mΩ]	R <sub>tot</sub> [mΩ]	X <sub>tot</sub> [mΩ]	ΔV <sub>cavo</sub> [%]	ΔV <sub>tot</sub> [%]	ΔV <sub>max prog</sub> [%]
1x 2,5 1x 2,5 1x 2,5	740,8	10,9	907,9 (895,75)	37,75 (55,89)	1,85	3,01 (3,25)	4

I <sub>b</sub> [A]	I <sub>z</sub> [A]	I <sub>cc max inizio linea</sub> [kA]	I <sub>cc max Fine linea</sub> [kA]	I <sub>cc min fine linea</sub> [kA]	I <sub>cc Terra</sub> [kA]
2,59	29,57	0,78 (0,8)	0,14 (0,14)	0,06 (0,06)	0,05

#### Designazione / Conduttore

FG16OR16-0,6/1 kV - Cca-s3,d1,a3/Cu

### INTERRUTTORE

Utenza	Interruttore	Poli	Curva Sganciatore	I <sub>n</sub> [A]	I <sub>r</sub> [A]	T <sub>r</sub> [s]	I <sub>m</sub> [kA]	I <sub>sd</sub> [kA]
Siglatura	T <sub>sd</sub> [s]	I <sub>i</sub>	I <sub>g</sub> [xI <sub>n</sub> - A]	T <sub>g</sub> [s]	Differenz.	Classe	I <sub>Δn</sub> [A]	T <sub>Δn</sub> [ms]
armatura urbana	iC40 a	1+N	C	6	6	-	0,06	0,06
Q1.2.13	1+N	-	-	-	Vigi	AC	0,03	Ist.

### VERIFICHE PROTEZIONI

Sovraccarico	Corto Circuito massimo	Corto Circuito minimo	Persone
SI	SI	SI	SI



**Quadro: [QUADRO UTENZE PARCO] Nuovo Quadro**

**Linea: armatura urbana**

**Caratteristiche generali della linea**

P [kW]	$I_b$ [A]/ $I_{nm}$ [A]	$I_b$ L1 [A]	$I_b$ L2 [A]	$I_b$ L3 [A]	$\cos \varphi_b$	$K_{utilizzo}$	$K_{contemp.}$	$\eta$
0,56	2,74	0	0	2,74	0,9	1		

**CAVO**

Siglatura	Derivazione	tipo cond.	Lungh. [m]	Posa 64-8	$T_{emp.}$ [°C]	n° supp.	Resistività [°K m/W]	Prof. di Posa [m]	ravv. dist.	altri circuiti	K secur.
L1.2.14	F+N+PE	multi	80	61	30		1,06	0,8	ravv.		1

Sezione Conduttori fase neutro PE [mm <sup>2</sup> ]	$R_{cavo}$ [mΩ]	$X_{cavo}$ [mΩ]	$R_{tot}$ [mΩ]	$X_{tot}$ [mΩ]	$\Delta V_{cavo}$ [%]	$\Delta V_{tot}$ [%]	$\Delta V_{max\ prog}$ [%]
1x 1,5 1x 1,5 1x 1,5	987,73	9,44	1154,83 (1142,68)	36,29 (54,43)	2,6	3,76 (3,99)	4

$I_b$ [A]	$I_z$ [A]	$I_{cc\ max\ inizio\ linea}$ [kA]	$I_{cc\ max\ Fine\ linea}$ [kA]	$I_{cc\ min\ fine\ linea}$ [kA]	$I_{cc\ Terra}$ [kA]
2,74	22,67	0,78 (0,8)	0,11 (0,11)	0,04 (0,04)	0,05

**Designazione / Conduttore**

FG16OR16-0,6/1 kV - Cca-s3,d1,a3/Cu

**INTERRUTTORE**

Utenza	Interruttore	Poli	Curva Sganciatore	$I_n$ [A]	$I_r$ [A]	$T_r$ [s]	$I_m$ [kA]	$I_{sd}$ [kA]
Siglatura	$T_{sd}$ [s]	$I_i$	$I_g$ [ $xI_n - A$ ]	$T_g$ [s]	Differenz.	Classe	$I_{\Delta n}$ [A]	$T_{\Delta n}$ [ms]
armatura urbana	iC40 a	1+N	C	6	6	-	0,06	0,06
Q1.2.14	1+N	-	-	-	Vigi	AC	0,03	Ist.

**VERIFICHE PROTEZIONI**

Sovraccarico	Corto Circuito massimo	Corto Circuito minimo	Persone
SI	SI	SI	SI

**Quadro: [QUADRO UTENZE PARCO] Nuovo Quadro**

**Linea: crepuscolare**

**Caratteristiche generali della linea**

P [kW]	$I_b$ [A]/ $I_{nm}$ [A]	$I_b$ L1 [A]	$I_b$ L2 [A]	$I_b$ L3 [A]	$\cos \varphi_b$	$K_{utilizzo}$	$K_{contemp.}$	$\eta$
0	0	0	0	0				

## Quadro: [QUADRO UTENZE PARCO] Nuovo Quadro

Linea: Linea 3 quadro pensilina

### Caratteristiche generali della linea

P [kW]	$I_b$ [A]/ $I_{nm}$ [A]	$I_b$ L1 [A]	$I_b$ L2 [A]	$I_b$ L3 [A]	$\cos \varphi_b$	$K_{utilizzo}$	$K_{contemp.}$	$\eta$
0,77	3,7	0	3,7	0	0,9			

### CAVO

Siglatura	Derivazione	tipo cond.	Lungh. [m]	Posa 64-8	$T_{emp.}$ [°C]	n° supp.	Resistività [°K m/W]	Prof. di Posa [m]	ravv. dist.	altri circuiti	K secur.
L1.1.10	F+N+PE	multi	160	61	20		1,06	0,8	ravv.		1

Sezione Conduttori fase	neutro	PE	$R_{cavo}$ [mΩ]	$X_{cavo}$ [mΩ]	$R_{tot}$ [mΩ]	$X_{tot}$ [mΩ]	$\Delta V_{cavo}$ [%]	$\Delta V_{tot}$ [%]	$\Delta V_{max}$ prog [%]
1x 6	1x 6	1x 6	493,87	15,28	660,96 (648,82)	42,13 (60,27)	1,77	2,93 (3,16)	4

$I_b$ [A]	$I_z$ [A]	$I_{cc}$ max inizio linea [kA]	$I_{cc}$ max Fine linea [kA]	$I_{ccmin}$ fine linea [kA]	$I_{cc}$ Terra [kA]
3,7	51,94	0,78 (0,8)	0,19 (0,19)	0,08 (0,08)	0,05

#### Designazione / Conduttore

FG16OR16-0,6/1 kV - Cca-s3,d1,a3/Cu

### INTERRUTTORE

Utenza	Interruttore	Poli	Curva Sganciatore	$I_n$ [A]	$I_r$ [A]	$T_r$ [s]	$I_m$ [kA]	$I_{sd}$ [kA]
Siglatura	$T_{sd}$ [s]	$I_i$	$I_g$ [ $xI_n - A$ ]	$T_g$ [s]	Differenz.	Classe	$I_{\Delta n}$ [A]	$T_{\Delta n}$ [ms]
Linea 3 quadro pensilina	iC40 a	1+N	C	6	6	-	0,06	0,06
Q1.1.10	1+N	-	-	-	Vigi	AC	0,03	Ist.

### VERIFICHE PROTEZIONI

Sovraccarico	Corto Circuito massimo	Corto Circuito minimo	Persone
SI	SI	SI	SI

## Quadro: [QUADRO UTENZE PARCO] Nuovo Quadro

Linea: disponibile

### Caratteristiche generali della linea

P [kW]	$I_b$ [A]/ $I_{Inm}$ [A]	$I_b$ L1 [A]	$I_b$ L2 [A]	$I_b$ L3 [A]	$\cos \varphi_b$	$K_{utilizzo}$	$K_{contemp.}$	$\eta$
0	0	0	0	0		1		

### CAVO

Siglatura	Derivazione	tipo cond.	Lungh. [m]	Posa 64-8	$T_{emp.}$ [°C]	n° supp.	Resistività [°K m/W]	Prof. di Posa [m]	ravv. dist.	altri circuiti	K secur.
L1.1.11	3F+N+PE	multi	1	13	20	1		-	ravv.		1

Sezione Conduttori [mm <sup>2</sup> ]			$R_{cavo}$ [mΩ]	$X_{cavo}$ [mΩ]	$R_{tot}$ [mΩ]	$X_{tot}$ [mΩ]	$\Delta V_{cavo}$ [%]	$\Delta V_{tot}$ [%]	$\Delta V_{max\ prog}$ [%]
fase	neutro	PE							
1x 1,5	1x 1,5	1x 1,5	12,35	0,12	179,44 (167,3)	26,97 (45,11)	0	1,15 (1,39)	4

$I_b$ [A]	$I_z$ [A]	$I_{cc\ max\ inizio\ linea}$ [kA]	$I_{cc\ max\ Fine\ linea}$ [kA]	$I_{cc\ min\ fine\ linea}$ [kA]	$I_{cc\ Terra}$ [kA]
0	24,84	1,5 (1,57)	1,39 (1,46)	0,31 (0,32)	0,05

#### Designazione / Conduttore

FG16OR16-0,6/1 kV - Cca-s3,d1,a3/Cu

### INTERRUTTORE

Utenza	Interruttore	Poli	Curva Sganciatore	$I_n$ [A]	$I_r$ [A]	$T_r$ [s]	$I_m$ [kA]	$I_{sd}$ [kA]
Siglatura	$T_{sd}$ [s]	$I_i$	$I_g$ [ $xI_n - A$ ]	$T_g$ [s]	Differenz.	Classe	$I_{\Delta n}$ [A]	$T_{\Delta n}$ [ms]
disponibile	iC40 a	3+N	C	10	10	-	0,1	0,1
Q1.1.11	3+N	-	-	-	Vigi	AC	0,03	Ist.

### VERIFICHE PROTEZIONI

Sovraccarico	Corto Circuito massimo	Corto Circuito minimo	Persone
SI	SI	SI	SI

## Quadro: [QUADRO UTENZE PARCO] Nuovo Quadro

Linea: disponibile

### Caratteristiche generali della linea

P [kW]	$I_b$ [A]/ $I_{Inm}$ [A]	$I_b$ L1 [A]	$I_b$ L2 [A]	$I_b$ L3 [A]	$\cos \varphi_b$	$K_{utilizzo}$	$K_{contemp.}$	$\eta$
0	0	0	0	0		1		

### CAVO

Siglatura	Derivazione	tipo cond.	Lungh. [m]	Posa 64-8	$T_{emp.}$ [°C]	n° supp.	Resistività [°K m/W]	Prof. di Posa [m]	ravv. dist.	altri circuiti	K secur.
L1.1.12	3F+N+PE	multi	1	13	20	1		-	ravv.		1

Sezione Conduttori [mm <sup>2</sup> ]			$R_{cavo}$ [mΩ]	$X_{cavo}$ [mΩ]	$R_{tot}$ [mΩ]	$X_{tot}$ [mΩ]	$\Delta V_{cavo}$ [%]	$\Delta V_{tot}$ [%]	$\Delta V_{max\ prog}$ [%]
fase	neutro	PE							
1x 1,5	1x 1,5	1x 1,5	12,35	0,12	179,44 (167,3)	26,97 (45,11)	0	1,15 (1,39)	4

$I_b$ [A]	$I_z$ [A]	$I_{cc\ max\ inizio\ linea}$ [kA]	$I_{cc\ max\ Fine\ linea}$ [kA]	$I_{ccmin\ fine\ linea}$ [kA]	$I_{cc\ Terra}$ [kA]
0	24,84	1,5 (1,57)	1,39 (1,46)	0,31 (0,32)	0,05

#### Designazione / Conduttore

FG16OR16-0,6/1 kV - Cca-s3,d1,a3/Cu

### INTERRUTTORE

Utenza	Interruttore	Poli	Curva Sganciatore	$I_n$ [A]	$I_r$ [A]	$T_r$ [s]	$I_m$ [kA]	$I_{sd}$ [kA]
Siglatura	$T_{sd}$ [s]	$I_i$	$I_g$ [ $xI_n - A$ ]	$T_g$ [s]	Differenz.	Classe	$I_{\Delta n}$ [A]	$T_{\Delta n}$ [ms]
disponibile	iC40 a	3+N	C	10	10	-	0,1	0,1
Q1.1.12	3+N	-	-	-	Vigi	AC	0,03	Ist.

### VERIFICHE PROTEZIONI

Sovraccarico	Corto Circuito massimo	Corto Circuito minimo	Persone
SI	SI	SI	SI

Quadro: [QUADRO PENSILINA] Nuovo Quadro

Linea: DA QUADRO UTENZE

Caratteristiche generali della linea

P [kW]	$I_b [A]/I_{nm} [A]$	$I_{b L1} [A]$	$I_{b L2} [A]$	$I_{b L3} [A]$	$\cos \varphi_b$	Kutilizzo	Kcontemp.	$\eta$
0,77	3,7	0	3,7	0	0,9		1	

SEZIONATORE

Siglatura	Modello	$I_n [A]$	$U_{imp} [kV]$	$I_{cm} / I_{\Delta m} [kA]$	$I_{cw} [kA]$	Coordin. interr. Monte [kA]
S1	iSW	40	6	N.D.	1,50	6

Quadro: [QUADRO PENSILINA] Nuovo Quadro

Linea: presenza tensione

Caratteristiche generali della linea

P [kW]	$I_b [A]/I_{nm} [A]$	$I_{b L1} [A]$	$I_{b L2} [A]$	$I_{b L3} [A]$	$\cos \varphi_b$	Kutilizzo	Kcontemp.	$\eta$
0	0	0	0	0				

**Quadro: [QUADRO PENSILINA] Nuovo Quadro**

**Linea: luci pensilina**

**Caratteristiche generali della linea**

P [kW]	$I_b$ [A]/ $I_{nm}$ [A]	$I_b$ L1 [A]	$I_b$ L2 [A]	$I_b$ L3 [A]	$\cos \varphi_b$	$K_{utilizzo}$	$K_{contemp.}$	$\eta$
0,17	0,81	0	0,81	0	0,9	1		

**CAVO**

Siglatura	Derivazione	tipo cond.	Lungh. [m]	Posa 64-8	$T_{emp.}$ [°C]	n° supp.	Resistività [°K m/W]	Prof. di Posa [m]	ravv. dist.	altri circuiti	K secur.
L2.1.2	F+N+PE	multi	20	13	20	1		-	ravv.		1

Sezione Conduttori [mm <sup>2</sup> ]			$R_{cavo}$ [mΩ]	$X_{cavo}$ [mΩ]	$R_{tot}$ [mΩ]	$X_{tot}$ [mΩ]	$\Delta V_{cavo}$ [%]	$\Delta V_{tot}$ [%]	$\Delta V_{max\ prog}$ [%]
fase	neutro	PE							
1x 1,5	1x 1,5	1x 1,5	246,93	2,36	907,9 (895,75)	44,49 (62,63)	0,19	3,12 (3,36)	4

$I_b$ [A]	$I_z$ [A]	$I_{cc\ max\ inizio\ linea}$ [kA]	$I_{cc\ max\ Fine\ linea}$ [kA]	$I_{cc\ min\ fine\ linea}$ [kA]	$I_{cc\ Terra}$ [kA]
0,81	28,08	0,19 (0,19)	0,14 (0,14)	0,06 (0,06)	0,05

**Designazione / Conduttore**

FG16OR16-0,6/1 kV - Cca-s3,d1,a3/Cu

**INTERRUTTORE**

Utenza	Interruttore	Poli	Curva Sganciatore	$I_n$ [A]	$I_r$ [A]	$T_r$ [s]	$I_m$ [kA]	$I_{sd}$ [kA]
Siglatura	$T_{sd}$ [s]	$I_i$	$I_g$ [ $xI_n - A$ ]	$T_g$ [s]	Differenz.	Classe	$I_{\Delta n}$ [A]	$T_{\Delta n}$ [ms]
luci pensilina	iC40 a	1+N	C	6	6	-	0,06	0,06
Q2.1.2	1+N	-	-	-	Vigi	AC	0,03	Ist.

**VERIFICHE PROTEZIONI**

Sovraccarico	Corto Circuito massimo	Corto Circuito minimo	Persone
SI	SI	SI	SI

**Quadro: [QUADRO PENSILINA] Nuovo Quadro**

**Linea: 4**

**Caratteristiche generali della linea**

P [kW]	$I_b$ [A]/ $I_{nm}$ [A]	$I_b$ L1 [A]	$I_b$ L2 [A]	$I_b$ L3 [A]	cos $\varphi_b$	$K_{utilizzo}$	$K_{contemp.}$	$\eta$
0	0	0	0	0				

**Quadro: [QUADRO PENSILINA] Nuovo Quadro**

**Linea: totem pensilina**

**Caratteristiche generali della linea**

P [kW]	$I_b$ [A]/ $I_{nm}$ [A]	$I_b$ L1 [A]	$I_b$ L2 [A]	$I_b$ L3 [A]	cos $\varphi_b$	$K_{utilizzo}$	$K_{contemp.}$	$\eta$
0,6	2,88	0	2,88	0	0,9	1		

**CAVO**

Siglatura	Derivazione	tipo cond.	Lungh. [m]	Posa 64-8	$T_{emp.}$ [°C]	n° supp.	Resistività [°K m/W]	Prof. di Posa [m]	ravv. dist.	altri circuiti	K sicur.
L2.1.4	F+N+PE	multi	1	13	20	1		-	ravv.		1

Sezione Conduttori [mm <sup>2</sup> ]			$R_{cavo}$ [mΩ]	$X_{cavo}$ [mΩ]	$R_{tot}$ [mΩ]	$X_{tot}$ [mΩ]	$\Delta V_{cavo}$ [%]	$\Delta V_{tot}$ [%]	$\Delta V_{max}$ prog [%]
fase	neutro	PE							
1x 1,5	1x 1,5	1x 1,5	12,35	0,12	673,31 (661,16)	42,25 (60,39)	0,03	2,96 (3,2)	4

$I_b$ [A]	$I_z$ [A]	$I_{cc}$ max inizio linea [kA]	$I_{cc}$ max Fine linea [kA]	$I_{ccmin}$ fine linea [kA]	$I_{cc}$ Terra [kA]
2,88	28,08	0,19 (0,19)	0,19 (0,19)	0,08 (0,08)	0,05

**Designazione / Conduttore**

FG16OR16-0,6/1 kV - Cca-s3,d1,a3/Cu

**INTERRUTTORE**

Utenza	Interruttore	Poli	Curva Sganciatore	$I_n$ [A]	$I_r$ [A]	$T_r$ [s]	$I_m$ [kA]	$I_{sd}$ [kA]
Siglatura	$T_{sd}$ [s]	$I_i$	$I_g$ [ $xI_n - A$ ]	$T_g$ [s]	Differenz.	Classe	$I_{\Delta n}$ [A]	$T_{\Delta n}$ [ms]
totem pensilina	iC40 a	1+N	C	6	6	-	0,06	0,06
Q2.1.4	1+N	-	-	-	Vigi	AC	0,03	Ist.

**VERIFICHE PROTEZIONI**

Sovraccarico	Corto Circuito massimo	Corto Circuito minimo	Persone
SI	SI	SI	SI



Italia domani  
PRIMO NAZIONALE DI INNOVAZIONE E RESILIENZA

Finanziato  
dall'Unione europea  
NextGenerationEU

Quadro: [QS] Quadro storage

Linea: DA QUADRO GENERALE

Caratteristiche generali della linea

P [kW]	$I_b$ [A]/ $I_{nm}$ [A]	$I_{b L1}$ [A]	$I_{b L2}$ [A]	$I_{b L3}$ [A]	$\cos \varphi_b$	$K_{utilizzo}$	$K_{contemp.}$	$\eta$
91,41	146,67	146,58	146,58	146,67	0,9		1	

SEZIONATORE

Siglatura	Modello	$I_n$ [A]	$U_{imp}$ [kV]	$I_{cm} / I_{\Delta m}$ [kA]	$I_{cw}$ [kA]	Coordin. interr. Monte [kA]
S1	NSXm160N A	160	8	2,13	1,50	16

Quadro: [QS] Quadro storage

Linea: presenza tensione

Caratteristiche generali della linea

P [kW]	$I_b$ [A]/ $I_{nm}$ [A]	$I_{b L1}$ [A]	$I_{b L2}$ [A]	$I_{b L3}$ [A]	$\cos \varphi_b$	$K_{utilizzo}$	$K_{contemp.}$	$\eta$
0	0	0	0	0				



## Quadro: [QS] Quadro storage

### Linea: ricarica bus

#### Caratteristiche generali della linea

P [kW]	$I_b$ [A]/ $I_{nm}$ [A]	$I_{b L1}$ [A]	$I_{b L2}$ [A]	$I_{b L3}$ [A]	$\cos \varphi_b$	$K_{utilizzo}$	$K_{contemp.}$	$\eta$
22	35,28	35,28	35,28	35,28	0,9	1		

#### CAVO

Siglatura	Derivazione	tipo cond.	Lungh. [m]	Posa 64-8	$T_{emp.}$ [°C]	n° supp.	Resistività [°K m/W]	Prof. di Posa [m]	ravv. dist.	altri circuiti	K secur.
L3.1.2	3F+N+PE	uni	20	13	20	1		-	ravv.		1

Sezione Conduttori [mm <sup>2</sup> ]			$R_{cavo}$ [mΩ]	$X_{cavo}$ [mΩ]	$R_{tot}$ [mΩ]	$X_{tot}$ [mΩ]	$\Delta V_{cavo}$ [%]	$\Delta V_{tot}$ [%]	$\Delta V_{max prog}$ [%]
fase	neutro	PE							
1x 4	1x 4	1x 4	92,6	2,86	105,63 (93,48)	25,01 (43,15)	1,55	1,59 (1,83)	4

$I_b$ [A]	$I_z$ [A]	$I_{cc max inizio linea}$ [kA]	$I_{cc max Fine linea}$ [kA]	$I_{cc min fine linea}$ [kA]	$I_{cc Terra}$ [kA]
35,28	48,6	9,88 (6,3)	2,34 (2,46)	0,55 (0,57)	0,05

#### Designazione / Conduttore

FG16R16-0,6/1 kV - Cca-s3,d1,a3/Cu

#### INTERRUTTORE

Utenza	Interruttore	Poli	Curva Sganciatore	$I_n$ [A]	$I_r$ [A]	$T_r$ [s]	$I_m$ [kA]	$I_{sd}$ [kA]
Siglatura	$T_{sd}$ [s]	$I_i$	$I_g$ [ $xI_n - A$ ]	$T_g$ [s]	Differenz.	Classe	$I_{\Delta n}$ [A]	$T_{\Delta n}$ [ms]
ricarica bus	iC40 N	3+N	C	40	40	-	0,4	0,4
Q3.1.2	3+N	-	-	-	Vigi	AC	0,03	Ist.

#### VERIFICHE PROTEZIONI

Sovraccarico	Corto Circuito massimo	Corto Circuito minimo	Persone
SI	SI	SI	SI

**Quadro: [QS] Quadro storage**

**Linea: ricarica bus**

**Caratteristiche generali della linea**

P [kW]	$I_b$ [A]/ $I_{nm}$ [A]	$I_{b L1}$ [A]	$I_{b L2}$ [A]	$I_{b L3}$ [A]	$\cos \varphi_b$	$K_{utilizzo}$	$K_{contemp.}$	$\eta$
22	35,28	35,28	35,28	35,28	0,9	1		

**CAVO**

Siglatura	Derivazione	tipo cond.	Lungh. [m]	Posa 64-8	$T_{emp.}$ [°C]	n° supp.	Resistività [°K m/W]	Prof. di Posa [m]	ravv. dist.	altri circuiti	K secur.
L3.1.3	3F+N+PE	uni	20	13	20	1		-	ravv.		1

Sezione Conduttori [mm <sup>2</sup> ]			$R_{cavo}$ [mΩ]	$X_{cavo}$ [mΩ]	$R_{tot}$ [mΩ]	$X_{tot}$ [mΩ]	$\Delta V_{cavo}$ [%]	$\Delta V_{tot}$ [%]	$\Delta V_{max prog}$ [%]
fase	neutro	PE							
1x 4	1x 4	1x 4	92,6	2,86	105,63 (93,48)	25,01 (43,15)	1,55	1,59 (1,83)	4

$I_b$ [A]	$I_z$ [A]	$I_{cc max inizio linea}$ [kA]	$I_{cc max Fine linea}$ [kA]	$I_{cc min fine linea}$ [kA]	$I_{cc Terra}$ [kA]
35,28	48,6	9,88 (6,3)	2,34 (2,46)	0,55 (0,57)	0,05

Designazione / Conduttore
FG16R16-0,6/1 kV - Cca-s3,d1,a3/Cu

**INTERRUTTORE**

Utenza	Interruttore	Poli	Curva Sganciatore	$I_n$ [A]	$I_r$ [A]	$T_r$ [s]	$I_m$ [kA]	$I_{sd}$ [kA]
Siglatura	$T_{sd}$ [s]	$I_i$	$I_g$ [ $xI_n - A$ ]	$T_g$ [s]	Differenz.	Classe	$I_{\Delta n}$ [A]	$T_{\Delta n}$ [ms]
ricarica bus	iC40 N	3+N	C	40	40	-	0,4	0,4
Q3.1.3	3+N	-	-	-	Vigi	AC	0,03	Ist.

**VERIFICHE PROTEZIONI**

Sovraccarico	Corto Circuito massimo	Corto Circuito minimo	Persone
SI	SI	SI	SI

## Quadro: [QS] Quadro storage

### Linea: luci piano terra

#### Caratteristiche generali della linea

P [kW]	$I_b$ [A]/ $I_{nm}$ [A]	$I_b$ L1 [A]	$I_b$ L2 [A]	$I_b$ L3 [A]	$\cos \varphi_b$	$K_{utilizzo}$	$K_{contemp.}$	$\eta$
0,9	4,33	0	0	4,33	0,9	1		

#### CAVO

Siglatura	Derivazione	tipo cond.	Lungh. [m]	Posa 64-8	$T_{emp.}$ [°C]	n° supp.	Resistività [°K m/W]	Prof. di Posa [m]	ravv. dist.	altri circuiti	K secur.
L3.1.4	F+N+PE	uni	72	13	20	1		-	ravv.		1

Sezione Conduttori fase neutro PE [mm <sup>2</sup> ]	$R_{cavo}$ [mΩ]	$X_{cavo}$ [mΩ]	$R_{tot}$ [mΩ]	$X_{tot}$ [mΩ]	$\Delta V_{cavo}$ [%]	$\Delta V_{tot}$ [%]	$\Delta V_{max\ prog}$ [%]
1x 1,5 1x 1,5 1x 1,5	888,96	12,1	901,99 (889,84)	34,25 (52,39)	3,63	3,67 (3,91)	4

$I_b$ [A]	$I_z$ [A]	$I_{cc\ max\ inizio\ linea}$ [kA]	$I_{cc\ max\ Fine\ linea}$ [kA]	$I_{cc\ min\ fine\ linea}$ [kA]	$I_{cc\ Terra}$ [kA]
4,33	29,16	9,7 (6,16)	0,14 (0,14)	0,06 (0,06)	0,05

#### Designazione / Conduttore

FG16R16-0,6/1 kV - Cca-s3,d1,a3/Cu

#### INTERRUTTORE

Utenza	Interruttore	Poli	Curva Sganciatore	$I_n$ [A]	$I_r$ [A]	$T_r$ [s]	$I_m$ [kA]	$I_{sd}$ [kA]
Siglatura	$T_{sd}$ [s]	$I_i$	$I_g$ [ $xI_n - A$ ]	$T_g$ [s]	Differenz.	Classe	$I_{\Delta n}$ [A]	$T_{\Delta n}$ [ms]
luci piano terra	iC40 N	1+N	C	6	6	-	0,06	0,06
Q3.1.4	1+N	-	-	-	Vigi	AC	0,03	Ist.

#### VERIFICHE PROTEZIONI

Sovraccarico	Corto Circuito massimo	Corto Circuito minimo	Persone
SI	SI	SI	SI

## Quadro: [QS] Quadro storage

Linea: 6

### Caratteristiche generali della linea

P [kW]	$I_b$ [A]/ $I_{nm}$ [A]	$I_b$ L1 [A]	$I_b$ L2 [A]	$I_b$ L3 [A]	$\cos \varphi_b$	$K_{utilizzo}$	$K_{contemp.}$	$\eta$
46,52	76,01	76,01	76,01	71,78	0,9			

### CAVO

Siglatura	Derivazione	tipo cond.	Lungh. [m]	Posa 64-8	$T_{emp.}$ [°C]	n° supp.	Resistività [°K m/W]	Prof. di Posa [m]	ravv. dist.	altri circuiti	K secur.
L3.1.5	3F+N+PE	uni	1	13	20	1		-	ravv.		1

Sezione Conduttori [mm <sup>2</sup> ]			$R_{cavo}$ [mΩ]	$X_{cavo}$ [mΩ]	$R_{tot}$ [mΩ]	$X_{tot}$ [mΩ]	$\Delta V_{cavo}$ [%]	$\Delta V_{tot}$ [%]	$\Delta V_{max\ prog}$ [%]
fase	neutro	PE							
1x 10	1x 10	1x 10	1,85	0,12	14,88 (2,73)	22,27 (40,41)	0,06	0,11 (0,34)	4

$I_b$ [A]	$I_z$ [A]	$I_{cc\ max\ inizio\ linea}$ [kA]	$I_{cc\ max\ Fine\ linea}$ [kA]	$I_{cc\ min\ fine\ linea}$ [kA]	$I_{cc\ Terra}$ [kA]
76,01	86,4	9,88 (6,3)	9,48 (6,27)	6,64 (4,82)	0,05

#### Designazione / Conduttore

FG16R16-0,6/1 kV - Cca-s3,d1,a3/Cu

### INTERRUTTORE

Utenza	Interruttore	Poli	Curva Sganciatore	$I_n$ [A]	$I_r$ [A]	$T_r$ [s]	$I_m$ [kA]	$I_{sd}$ [kA]
Siglatura	$T_{sd}$ [s]	$I_i$	$I_g$ [ $xI_n - A$ ]	$T_g$ [s]	Differenz.	Classe	$I_{\Delta n}$ [A]	$T_{\Delta n}$ [ms]
6	C120 N	4	C	80	80	-	0,8	0,8
Q3.1.5	4	-	-	-	Vigi	AC	0,03	Ist.

### VERIFICHE PROTEZIONI

Sovraccarico	Corto Circuito massimo	Corto Circuito minimo	Persone
SI	SI	SI	SI

Quadro: [QSpp] Quadro piano primo

Linea: presen

### Caratteristiche generali della linea

P [kW]	$I_b [A]/I_{nm} [A]$	$I_{b L1} [A]$	$I_{b L2} [A]$	$I_{b L3} [A]$	$\cos \varphi_b$	Kutilizzo	Kcontemp.	$\eta$
46,52	76,01	76,01	76,01	71,78	0,9		1	

### SEZIONATORE

Siglatura	Modello	$I_n [A]$	$U_{imp} [kV]$	$I_{cm} / I_{\Delta m} [kA]$	$I_{cw} [kA]$	Coordin. interr. Monte [kA]
S1	iSW	100	6	N.D.	1,50	10

Quadro: [QSpp] Quadro piano primo

Linea: presenza tensione

### Caratteristiche generali della linea

P [kW]	$I_b [A]/I_{nm} [A]$	$I_{b L1} [A]$	$I_{b L2} [A]$	$I_{b L3} [A]$	$\cos \varphi_b$	Kutilizzo	Kcontemp.	$\eta$
0	0	0	0	0				

## Quadro: [QSpp] Quadro piano primo

Linea: rack

### Caratteristiche generali della linea

P [kW]	I <sub>b</sub> [A]/I <sub>nm</sub> [A]	I <sub>b</sub> L1 [A]	I <sub>b</sub> L2 [A]	I <sub>b</sub> L3 [A]	cos φ <sub>b</sub>	K <sub>utilizzo</sub>	K <sub>contemp.</sub>	η
0,7	3,36	0	0	3,36	0,9	1		

### CAVO

Siglatura	Derivazione	tipo cond.	Lungh. [m]	Posa 64-8	T <sub>emp.</sub> [°C]	n° supp.	Resistività [°K m/W]	Prof. di Posa [m]	ravv. dist.	altri circuiti	K sicur.
L4.1.2	F+N+PE	uni	1	13	20	1		-	ravv.		1

Sezione Conduttori [mm <sup>2</sup> ]	R <sub>cavo</sub> [mΩ]	X <sub>cavo</sub> [mΩ]	R <sub>tot</sub> [mΩ]	X <sub>tot</sub> [mΩ]	ΔV <sub>cavo</sub> [%]	ΔV <sub>tot</sub> [%]	ΔV <sub>max prog</sub> [%]
fase neutro PE							
1x 2,5 1x 2,5 1x 2,5	7,41	0,16	22,29 (10,14)	22,43 (40,57)	0,02	0,13 (0,37)	4

I <sub>b</sub> [A]	I <sub>z</sub> [A]	I <sub>cc max inizio linea</sub> [kA]	I <sub>cc max Fine linea</sub> [kA]	I <sub>cc min fine linea</sub> [kA]	I <sub>cc Terra</sub> [kA]
3,36	39,96	8,92 (6,07)	6,43 (5,43)	3,77 (3,57)	0,05

#### Designazione / Conduttore

FG16R16-0,6/1 kV - Cca-s3,d1,a3/Cu

### INTERRUTTORE

Utenza	Interruttore	Poli	Curva Sganciatore	I <sub>n</sub> [A]	I <sub>r</sub> [A]	T <sub>r</sub> [s]	I <sub>m</sub> [kA]	I <sub>sd</sub> [kA]
Siglatura	T <sub>sd</sub> [s]	I <sub>i</sub>	I <sub>g</sub> [xI <sub>n</sub> - A]	T <sub>g</sub> [s]	Differenz.	Classe	I <sub>Δn</sub> [A]	T <sub>Δn</sub> [ms]
rack	iC40 N	1+N	C	6	6	-	0,06	0,06
Q4.1.2	1+N	-	-	-	Vigi	AC	0,03	Ist.

### VERIFICHE PROTEZIONI

Sovraccarico	Corto Circuito massimo	Corto Circuito minimo	Persone
SI	SI	SI	SI



**Quadro: [QSpp] Quadro piano primo**

**Linea: generale luci luci piano primo**

**Caratteristiche generali della linea**

P [kW]	$I_b [A] / I_{nm} [A]$	$I_{b L1} [A]$	$I_{b L2} [A]$	$I_{b L3} [A]$	cos $\varphi_b$	$K_{utilizzo}$	$K_{contemp.}$	$\eta$
4,51	12,02	5,29	12,02	4,42	0,89		1	

**SEZIONATORE**

Siglatura	Modello	$I_n [A]$	$U_{imp} [kV]$	$I_{cm} / I_{\Delta m} [kA]$	$I_{cw} [kA]$	Coordin. interr. Monte [kA]
S4.1.3	iSW	20	4	N.D.	N.D.	



## Quadro: [QSpp] Quadro piano primo

Linea: zona 1

### Caratteristiche generali della linea

P [kW]	$I_b$ [A]/ $I_{nm}$ [A]	$I_b$ L1 [A]	$I_b$ L2 [A]	$I_b$ L3 [A]	$\cos \varphi_b$	$K_{utilizzo}$	$K_{contemp.}$	$\eta$
1,1	5,29	5,29	0	0	0,9	1		

### CAVO

Siglatura	Derivazione	tipo cond.	Lungh. [m]	Posa 64-8	$T_{emp.}$ [°C]	n° supp.	Resistività [°K m/W]	Prof. di Posa [m]	ravv. dist.	altri circuiti	K secur.
L4.2.1	F+N+PE	uni	30	13	20	1		-	ravv.		1

Sezione Conduttori [mm <sup>2</sup> ]			$R_{cavo}$ [mΩ]	$X_{cavo}$ [mΩ]	$R_{tot}$ [mΩ]	$X_{tot}$ [mΩ]	$\Delta V_{cavo}$ [%]	$\Delta V_{tot}$ [%]	$\Delta V_{max\ prog}$ [%]
fase	neutro	PE							
1x 1,5	1x 1,5	1x 1,5	370,4	5,04	385,28 (373,13)	27,31 (45,45)	1,84	1,96 (2,19)	4

$I_b$ [A]	$I_z$ [A]	$I_{cc\ max\ inizio\ linea}$ [kA]	$I_{cc\ max\ Fine\ linea}$ [kA]	$I_{ccmin\ fine\ linea}$ [kA]	$I_{cc\ Terra}$ [kA]
5,29	29,16	8,92 (6,07)	0,33 (0,33)	0,14 (0,14)	0,05

#### Designazione / Conduttore

FG16R16-0,6/1 kV - Cca-s3,d1,a3/Cu

### INTERRUTTORE

Utenza	Interruttore	Poli	Curva Sganciatore	$I_n$ [A]	$I_r$ [A]	$T_r$ [s]	$I_m$ [kA]	$I_{sd}$ [kA]
Siglatura	$T_{sd}$ [s]	$I_i$	$I_g$ [ $xI_n - A$ ]	$T_g$ [s]	Differenz.	Classe	$I_{\Delta n}$ [A]	$T_{\Delta n}$ [ms]
zona 1	iC40 N	1+N	C	6	6	-	0,06	0,06
Q4.2.1	1+N	-	-	-	Vigi	AC	0,03	Ist.

### VERIFICHE PROTEZIONI

Sovraccarico	Corto Circuito massimo	Corto Circuito minimo	Persone
SI	SI	SI	SI



## Quadro: [QSpp] Quadro piano primo

Linea: zona2

### Caratteristiche generali della linea

P [kW]	$I_b$ [A]/ $I_{Inm}$ [A]	$I_b$ L1 [A]	$I_b$ L2 [A]	$I_b$ L3 [A]	$\cos \varphi_b$	$K_{utilizzo}$	$K_{contemp.}$	$\eta$
0,92	4,42	0	0	4,42	0,9	1		

### CAVO

Siglatura	Derivazione	tipo cond.	Lungh. [m]	Posa 64-8	$T_{emp.}$ [°C]	n° supp.	Resistività [°K m/W]	Prof. di Posa [m]	ravv. dist.	altri circuiti	K secur.
L4.2.2	F+N+PE	uni	60	13	20	1		-	ravv.		1

Sezione Conduttori fase neutro PE [mm <sup>2</sup> ]	$R_{cavo}$ [mΩ]	$X_{cavo}$ [mΩ]	$R_{tot}$ [mΩ]	$X_{tot}$ [mΩ]	$\Delta V_{cavo}$ [%]	$\Delta V_{tot}$ [%]	$\Delta V_{max\ prog}$ [%]
1x 1,5 1x 1,5 1x 1,5	740,8	10,08	755,68 (743,53)	32,35 (50,49)	3,09	3,2 (3,44)	4

$I_b$ [A]	$I_z$ [A]	$I_{cc\ max\ inizio\ linea}$ [kA]	$I_{cc\ max\ Fine\ linea}$ [kA]	$I_{cc\ min\ fine\ linea}$ [kA]	$I_{cc\ Terra}$ [kA]
4,42	29,16	8,92 (6,07)	0,16 (0,17)	0,07 (0,07)	0,05

#### Designazione / Conduttore

FG16R16-0,6/1 kV - Cca-s3,d1,a3/Cu

### INTERRUTTORE

Utenza	Interruttore	Poli	Curva Sganciatore	$I_n$ [A]	$I_r$ [A]	$T_r$ [s]	$I_m$ [kA]	$I_{sd}$ [kA]
Siglatura	$T_{sd}$ [s]	$I_i$	$I_g$ [ $xI_n - A$ ]	$T_g$ [s]	Differenz.	Classe	$I_{\Delta n}$ [A]	$T_{\Delta n}$ [ms]
zona2	iC40 N	1+N	C	6	6	-	0,06	0,06
Q4.2.2	1+N	-	-	-	Vigi	AC	0,03	Ist.

### VERIFICHE PROTEZIONI

Sovraccarico	Corto Circuito massimo	Corto Circuito minimo	Persone
SI	SI	SI	SI

## Quadro: [QSpp] Quadro piano primo

### Linea: zona 3

#### Caratteristiche generali della linea

P [kW]	$I_b$ [A]/ $I_{nm}$ [A]	$I_{b L1}$ [A]	$I_{b L2}$ [A]	$I_{b L3}$ [A]	$\cos \varphi_b$	$K_{utilizzo}$	$K_{contemp.}$	$\eta$
2,5	12,02	0	12,02	0	0,9	1		

#### CAVO

Siglatura	Derivazione	tipo cond.	Lungh. [m]	Posa 64-8	$T_{emp.}$ [°C]	n° supp.	Resistività [°K m/W]	Prof. di Posa [m]	ravv. dist.	altri circuiti	K secur.
L4.2.3	F+N+PE	uni	40	13	20	1		-	ravv.		1

Sezione Conduttori fase neutro PE [mm <sup>2</sup> ]	$R_{cavo}$ [mΩ]	$X_{cavo}$ [mΩ]	$R_{tot}$ [mΩ]	$X_{tot}$ [mΩ]	$\Delta V_{cavo}$ [%]	$\Delta V_{tot}$ [%]	$\Delta V_{max prog}$ [%]
1x 2,5 1x 2,5 1x 2,5	296,32	6,24	311,2 (299,05)	28,51 (46,65)	3,38	3,49 (3,73)	4

$I_b$ [A]	$I_z$ [A]	$I_{cc max inizio linea}$ [kA]	$I_{cc max Fine linea}$ [kA]	$I_{cc min fine linea}$ [kA]	$I_{cc Terra}$ [kA]
12,02	39,96	8,92 (6,07)	0,41 (0,42)	0,17 (0,18)	0,05

#### Designazione / Conduttore

FG16R16-0,6/1 kV - Cca-s3,d1,a3/Cu

#### INTERRUTTORE

Utenza	Interruttore	Poli	Curva Sganciatore	$I_n$ [A]	$I_r$ [A]	$T_r$ [s]	$I_m$ [kA]	$I_{sd}$ [kA]
Siglatura	$T_{sd}$ [s]	$I_i$	$I_g$ [ $xI_n - A$ ]	$T_g$ [s]	Differenz.	Classe	$I_{\Delta n}$ [A]	$T_{\Delta n}$ [ms]
zona 3	iC40 N	1+N	C	16	16	-	0,16	0,16
Q4.2.3	1+N	-	-	-	Vigi	AC	0,03	Ist.

#### VERIFICHE PROTEZIONI

Sovraccarico	Corto Circuito massimo	Corto Circuito minimo	Persone
SI	SI	SI	SI



**Quadro: [QSpp] Quadro piano primo**

**Linea: gen. prese**

**Caratteristiche generali della linea**

P [kW]	$I_b [A] / I_{nm} [A]$	$I_{b L1} [A]$	$I_{b L2} [A]$	$I_{b L3} [A]$	cos $\varphi_b$	Kutilizzo	Kcontemp.	$\eta$
41,3	70,72	70,72	63,98	63,98	0,9		1	

**SEZIONATORE**

Siglatura	Modello	$I_n [A]$	$U_{imp} [kV]$	$I_{cm} / I_{\Delta m} [kA]$	$I_{cw} [kA]$	Coordin. interr. Monte [kA]
S4.1.4	iSW	100	6	N.D.	1,50	

## Quadro: [QSpp] Quadro piano primo

Linea: zona 1

### Caratteristiche generali della linea

P [kW]	$I_b$ [A]/ $I_{nm}$ [A]	$I_b$ L1 [A]	$I_b$ L2 [A]	$I_b$ L3 [A]	$\cos \varphi_b$	$K_{utilizzo}$	$K_{contemp.}$	$\eta$
3,5	16,83	16,83	0	0	0,9	0,7		

### CAVO

Siglatura	Derivazione	tipo cond.	Lungh. [m]	Posa 64-8	$T_{emp.}$ [°C]	n° supp.	Resistività [°K m/W]	Prof. di Posa [m]	ravv. dist.	altri circuiti	K secur.
L4.2.4	F+N+PE	uni	15	13	20	1		-	ravv.		1

Sezione Conduttori [mm <sup>2</sup> ]			$R_{cavo}$ [mΩ]	$X_{cavo}$ [mΩ]	$R_{tot}$ [mΩ]	$X_{tot}$ [mΩ]	$\Delta V_{cavo}$ [%]	$\Delta V_{tot}$ [%]	$\Delta V_{max\ prog}$ [%]
fase	neutro	PE							
1x 2,5	1x 2,5	1x 2,5	111,12	2,34	126,0 (113,85)	24,61 (42,75)	1,77	1,89 (2,12)	4

$I_b$ [A]	$I_z$ [A]	$I_{cc\ max\ inizio\ linea}$ [kA]	$I_{cc\ max\ Fine\ linea}$ [kA]	$I_{cc\ min\ fine\ linea}$ [kA]	$I_{cc\ Terra}$ [kA]
16,83	39,96	8,92 (6,07)	1,05 (1,08)	0,46 (0,47)	0,05

#### Designazione / Conduttore

FG16R16-0,6/1 kV - Cca-s3,d1,a3/Cu

### INTERRUTTORE

Utenza	Interruttore	Poli	Curva Sganciatore	$I_n$ [A]	$I_r$ [A]	$T_r$ [s]	$I_m$ [kA]	$I_{sd}$ [kA]
Siglatura	$T_{sd}$ [s]	$I_i$	$I_g$ [ $xI_n - A$ ]	$T_g$ [s]	Differenz.	Classe	$I_{\Delta n}$ [A]	$T_{\Delta n}$ [ms]
zona 1	iC40 N	1+N	C	20	20	-	0,2	0,2
Q4.2.4	1+N	-	-	-	Vigi	AC	0,03	Ist.

### VERIFICHE PROTEZIONI

Sovraccarico	Corto Circuito massimo	Corto Circuito minimo	Persone
SI	SI	SI	SI

## Quadro: [QSpp] Quadro piano primo

Linea: zona2

### Caratteristiche generali della linea

P [kW]	I <sub>b</sub> [A]/I <sub>nm</sub> [A]	I <sub>b</sub> L1 [A]	I <sub>b</sub> L2 [A]	I <sub>b</sub> L3 [A]	cos φ <sub>b</sub>	K <sub>utilizzo</sub>	K <sub>contemp.</sub>	η
5,6	26,94	26,94	0	0	0,9	0,7		

### CAVO

Siglatura	Derivazione	tipo cond.	Lungh. [m]	Posa 64-8	T <sub>emp.</sub> [°C]	n° supp.	Resistività [°K m/W]	Prof. di Posa [m]	ravv. dist.	altri circuiti	K secur.
L4.2.5	F+N+PE	uni	20	13	20	1		-	ravv.		1

Sezione Conduttori [mm <sup>2</sup> ]			R <sub>cavo</sub> [mΩ]	X <sub>cavo</sub> [mΩ]	R <sub>tot</sub> [mΩ]	X <sub>tot</sub> [mΩ]	ΔV <sub>cavo</sub> [%]	ΔV <sub>tot</sub> [%]	ΔV <sub>max prog</sub> [%]
fase	neutro	PE							
1x 4	1x 4	1x 4	92,6	2,86	107,48 (95,33)	25,13 (43,27)	2,37	2,49 (2,72)	4

I <sub>b</sub> [A]	I <sub>z</sub> [A]	I <sub>cc max inizio linea</sub> [kA]	I <sub>cc max Fine linea</sub> [kA]	I <sub>cc min fine linea</sub> [kA]	I <sub>cc Terra</sub> [kA]
26,94	54	8,92 (6,07)	1,24 (1,28)	0,54 (0,56)	0,05

#### Designazione / Conduttore

FG16R16-0,6/1 kV - Cca-s3,d1,a3/Cu

### INTERRUTTORE

Utenza	Interruttore	Poli	Curva Sganciatore	I <sub>n</sub> [A]	I <sub>r</sub> [A]	T <sub>r</sub> [s]	I <sub>m</sub> [kA]	I <sub>sd</sub> [kA]
Siglatura	T <sub>sd</sub> [s]	I <sub>i</sub>	I <sub>g</sub> [xI <sub>n</sub> - A]	T <sub>g</sub> [s]	Differenz.	Classe	I <sub>Δn</sub> [A]	T <sub>Δn</sub> [ms]
zona2	iC40 N	1+N	C	32	32	-	0,32	0,32
Q4.2.5	1+N	-	-	-	Vigi	AC	0,03	Ist.

### VERIFICHE PROTEZIONI

Sovraccarico	Corto Circuito massimo	Corto Circuito minimo	Persone
SI	SI	SI	SI

**Quadro: [QSpp] Quadro piano primo**

**Linea: zona3**

**Caratteristiche generali della linea**

P [kW]	$I_b$ [A]/ $I_{nm}$ [A]	$I_b$ L1 [A]	$I_b$ L2 [A]	$I_b$ L3 [A]	$\cos \varphi_b$	$K_{utilizzo}$	$K_{contemp.}$	$\eta$
4,89	23,57	0	23,57	0	0,9	0,7		

**CAVO**

Siglatura	Derivazione	tipo cond.	Lungh. [m]	Posa 64-8	$T_{emp.}$ [°C]	n° supp.	Resistività [°K m/W]	Prof. di Posa [m]	ravv. dist.	altri circuiti	K secur.
L4.2.6	F+N+PE	uni	15	13	20	1		-	ravv.		1

Sezione Conduttori [mm <sup>2</sup> ]			$R_{cavo}$ [mΩ]	$X_{cavo}$ [mΩ]	$R_{tot}$ [mΩ]	$X_{tot}$ [mΩ]	$\Delta V_{cavo}$ [%]	$\Delta V_{tot}$ [%]	$\Delta V_{max\ prog}$ [%]
fase	neutro	PE							
1x 2,5	1x 2,5	1x 2,5	111,12	2,34	126,0 (113,85)	24,61 (42,75)	2,48	2,6 (2,83)	4

$I_b$ [A]	$I_z$ [A]	$I_{cc\ max\ inizio\ linea}$ [kA]	$I_{cc\ max\ Fine\ linea}$ [kA]	$I_{cc\ min\ fine\ linea}$ [kA]	$I_{cc\ Terra}$ [kA]
23,57	39,96	8,92 (6,07)	1,05 (1,08)	0,46 (0,47)	0,05

**Designazione / Conduttore**

FG16R16-0,6/1 kV - Cca-s3,d1,a3/Cu

**INTERRUTTORE**

Utenza	Interruttore	Poli	Curva Sganciatore	$I_n$ [A]	$I_r$ [A]	$T_r$ [s]	$I_m$ [kA]	$I_{sd}$ [kA]
Siglatura	$T_{sd}$ [s]	$I_i$	$I_g$ [ $xI_n - A$ ]	$T_g$ [s]	Differenz.	Classe	$I_{\Delta n}$ [A]	$T_{\Delta n}$ [ms]
zona3	iC40 N	1+N	C	25	25	-	0,25	0,25
Q4.2.6	1+N	-	-	-	Vigi	AC	0,03	Ist.

**VERIFICHE PROTEZIONI**

Sovraccarico	Corto Circuito massimo	Corto Circuito minimo	Persone
SI	SI	SI	SI

## Quadro: [QSpp] Quadro piano primo

Linea: zona 4

### Caratteristiche generali della linea

P [kW]	$I_b$ [A]/ $I_{nm}$ [A]	$I_{b L1}$ [A]	$I_{b L2}$ [A]	$I_{b L3}$ [A]	$\cos \varphi_b$	$K_{utilizzo}$	$K_{contemp.}$	$\eta$
4,89	23,57	0	0	23,57	0,9	0,7		

### CAVO

Siglatura	Derivazione	tipo cond.	Lungh. [m]	Posa 64-8	$T_{emp.}$ [°C]	n° supp.	Resistività [°K m/W]	Prof. di Posa [m]	ravv. dist.	altri circuiti	K secur.
L4.2.7	F+N+PE	uni	20	13	20	1		-	ravv.		1

Sezione Conduttori [mm <sup>2</sup> ]			$R_{cavo}$ [mΩ]	$X_{cavo}$ [mΩ]	$R_{tot}$ [mΩ]	$X_{tot}$ [mΩ]	$\Delta V_{cavo}$ [%]	$\Delta V_{tot}$ [%]	$\Delta V_{max prog}$ [%]
fase	neutro	PE							
1x 2,5	1x 2,5	1x 2,5	148,16	3,12	163,04 (150,89)	25,39 (43,53)	3,31	3,43 (3,66)	4

$I_b$ [A]	$I_z$ [A]	$I_{cc max inizio linea}$ [kA]	$I_{cc max Fine linea}$ [kA]	$I_{cc min fine linea}$ [kA]	$I_{cc Terra}$ [kA]
23,57	39,96	8,92 (6,07)	0,8 (0,82)	0,35 (0,35)	0,05

#### Designazione / Conduttore

FG16R16-0,6/1 kV - Cca-s3,d1,a3/Cu

### INTERRUTTORE

Utenza	Interruttore	Poli	Curva Sganciatore	$I_n$ [A]	$I_r$ [A]	$T_r$ [s]	$I_m$ [kA]	$I_{sd}$ [kA]
Siglatura	$T_{sd}$ [s]	$I_i$	$I_g$ [ $xI_n - A$ ]	$T_g$ [s]	Differenz.	Classe	$I_{\Delta n}$ [A]	$T_{\Delta n}$ [ms]
zona 4	iC40 N	1+N	C	25	25	-	0,25	0,25
Q4.2.7	1+N	-	-	-	Vigi	AC	0,03	Ist.

### VERIFICHE PROTEZIONI

Sovraccarico	Corto Circuito massimo	Corto Circuito minimo	Persone
SI	SI	SI	SI



## Quadro: [QSpp] Quadro piano primo

Linea: zona 5

### Caratteristiche generali della linea

P [kW]	$I_b$ [A]/ $I_{nm}$ [A]	$I_b$ L1 [A]	$I_b$ L2 [A]	$I_b$ L3 [A]	$\cos \varphi_b$	$K_{utilizzo}$	$K_{contemp.}$	$\eta$
8,39	40,41	0	0	40,41	0,9	0,7		

### CAVO

Siglatura	Derivazione	tipo cond.	Lungh. [m]	Posa 64-8	$T_{emp.}$ [°C]	n° supp.	Resistività [°K m/W]	Prof. di Posa [m]	ravv. dist.	altri circuiti	K secur.
L4.2.8	F+N+PE	uni	15	13	20	1		-	ravv.		1

Sezione Conduttori [mm <sup>2</sup> ]			$R_{cavo}$ [mΩ]	$X_{cavo}$ [mΩ]	$R_{tot}$ [mΩ]	$X_{tot}$ [mΩ]	$\Delta V_{cavo}$ [%]	$\Delta V_{tot}$ [%]	$\Delta V_{max\ prog}$ [%]
fase	neutro	PE							
1x 4	1x 4	1x 4	69,45	2,15	84,33 (72,18)	24,41 (42,56)	2,67	2,79 (3,02)	4

$I_b$ [A]	$I_z$ [A]	$I_{cc\ max\ inizio\ linea}$ [kA]	$I_{cc\ max\ Fine\ linea}$ [kA]	$I_{cc\ min\ fine\ linea}$ [kA]	$I_{cc\ Terra}$ [kA]
40,41	54	8,92 (6,07)	1,6 (1,66)	0,71 (0,73)	0,05

#### Designazione / Conduttore

FG16R16-0,6/1 kV - Cca-s3,d1,a3/Cu

### INTERRUTTORE

Utenza	Interruttore	Poli	Curva Sganciatore	$I_n$ [A]	$I_r$ [A]	$T_r$ [s]	$I_m$ [kA]	$I_{sd}$ [kA]
Siglatura	$T_{sd}$ [s]	$I_i$	$I_g$ [ $xI_n - A$ ]	$T_g$ [s]	Differenz.	Classe	$I_{\Delta n}$ [A]	$T_{\Delta n}$ [ms]
zona 5	iC60 N	2	C	50	50	-	0,5	0,5
Q4.2.8	2	-	-	-	Vigi	AC	0,03	Ist.

### VERIFICHE PROTEZIONI

Sovraccarico	Corto Circuito massimo	Corto Circuito minimo	Persone
SI	SI	SI	SI



## Quadro: [QSpp] Quadro piano primo

Linea: zona 6

### Caratteristiche generali della linea

P [kW]	$I_b$ [A]/ $I_{nm}$ [A]	$I_b$ L1 [A]	$I_b$ L2 [A]	$I_b$ L3 [A]	$\cos \varphi_b$	$K_{utilizzo}$	$K_{contemp.}$	$\eta$
5,6	26,94	0	26,94	0	0,9	0,7		

### CAVO

Siglatura	Derivazione	tipo cond.	Lungh. [m]	Posa 64-8	$T_{emp.}$ [°C]	n° supp.	Resistività [°K m/W]	Prof. di Posa [m]	ravv. dist.	altri circuiti	K secur.
L4.2.9	F+N+PE	uni	35	13	20	1		-	ravv.		1

Sezione Conduttori [mm <sup>2</sup> ]			$R_{cavo}$ [mΩ]	$X_{cavo}$ [mΩ]	$R_{tot}$ [mΩ]	$X_{tot}$ [mΩ]	$\Delta V_{cavo}$ [%]	$\Delta V_{tot}$ [%]	$\Delta V_{max\ prog}$ [%]
fase	neutro	PE							
1x 6	1x 6	1x 6	108,03	4,73	122,91 (110,77)	26,99 (45,14)	2,78	2,9 (3,13)	4

$I_b$ [A]	$I_z$ [A]	$I_{cc\ max\ inizio\ linea}$ [kA]	$I_{cc\ max\ Fine\ linea}$ [kA]	$I_{cc\ min\ fine\ linea}$ [kA]	$I_{cc\ Terra}$ [kA]
26,94	69,12	8,92 (6,07)	1,07 (1,11)	0,47 (0,48)	0,05

#### Designazione / Conduttore

FG16R16-0,6/1 kV - Cca-s3,d1,a3/Cu

### INTERRUTTORE

Utenza	Interruttore	Poli	Curva Sganciatore	$I_n$ [A]	$I_r$ [A]	$T_r$ [s]	$I_m$ [kA]	$I_{sd}$ [kA]
Siglatura	$T_{sd}$ [s]	$I_i$	$I_g$ [ $xI_n - A$ ]	$T_g$ [s]	Differenz.	Classe	$I_{\Delta n}$ [A]	$T_{\Delta n}$ [ms]
zona 6	iC40 N	1+N	C	32	32	-	0,32	0,32
Q4.2.9	1+N	-	-	-	Vigi	AC	0,03	Ist.

### VERIFICHE PROTEZIONI

Sovraccarico	Corto Circuito massimo	Corto Circuito minimo	Persone
SI	SI	SI	SI

**Quadro: [QSpp] Quadro piano primo**

**Linea: zona 7**

**Caratteristiche generali della linea**

P [kW]	$I_b$ [A]/ $I_{nm}$ [A]	$I_b$ L1 [A]	$I_b$ L2 [A]	$I_b$ L3 [A]	$\cos \varphi_b$	$K_{utilizzo}$	$K_{contemp.}$	$\eta$
5,6	26,94	26,94	0	0	0,9	0,7		

**CAVO**

Siglatura	Derivazione	tipo cond.	Lungh. [m]	Posa 64-8	$T_{emp.}$ [°C]	n° supp.	Resistività [°K m/W]	Prof. di Posa [m]	ravv. dist.	altri circuiti	K secur.
L4.2.10	F+N+PE	uni	35	13	20	1		-	ravv.		1

Sezione Conduttori [mm <sup>2</sup> ]			$R_{cavo}$ [mΩ]	$X_{cavo}$ [mΩ]	$R_{tot}$ [mΩ]	$X_{tot}$ [mΩ]	$\Delta V_{cavo}$ [%]	$\Delta V_{tot}$ [%]	$\Delta V_{max\ prog}$ [%]
fase	neutro	PE							
1x 6	1x 6	1x 6	108,03	4,73	122,91 (110,77)	26,99 (45,14)	2,78	2,9 (3,13)	4

$I_b$ [A]	$I_z$ [A]	$I_{cc\ max\ inizio\ linea}$ [kA]	$I_{cc\ max\ Fine\ linea}$ [kA]	$I_{cc\ min\ fine\ linea}$ [kA]	$I_{cc\ Terra}$ [kA]
26,94	69,12	8,92 (6,07)	1,07 (1,11)	0,47 (0,48)	0,05

**Designazione / Conduttore**

FG16R16-0,6/1 kV - Cca-s3,d1,a3/Cu

**INTERRUTTORE**

Utenza	Interruttore	Poli	Curva Sganciatore	$I_n$ [A]	$I_r$ [A]	$T_r$ [s]	$I_m$ [kA]	$I_{sd}$ [kA]
Siglatura	$T_{sd}$ [s]	$I_i$	$I_g$ [ $xI_n - A$ ]	$T_g$ [s]	Differenz.	Classe	$I_{\Delta n}$ [A]	$T_{\Delta n}$ [ms]
zona 7	iC40 N	1+N	C	32	32	-	0,32	0,32
Q4.2.10	1+N	-	-	-	Vigi	AC	0,03	Ist.

**VERIFICHE PROTEZIONI**

Sovraccarico	Corto Circuito massimo	Corto Circuito minimo	Persone
SI	SI	SI	SI

## Quadro: [QSpp] Quadro piano primo

Linea: zona 8

### Caratteristiche generali della linea

P [kW]	$I_b$ [A]/ $I_{nm}$ [A]	$I_{b L1}$ [A]	$I_{b L2}$ [A]	$I_{b L3}$ [A]	$\cos \varphi_b$	$K_{utilizzo}$	$K_{contemp.}$	$\eta$
2,8	13,47	0	13,47	0	0,9	0,7		

### CAVO

Siglatura	Derivazione	tipo cond.	Lungh. [m]	Posa 64-8	$T_{emp.}$ [°C]	n° supp.	Resistività [°K m/W]	Prof. di Posa [m]	ravv. dist.	altri circuiti	K secur.
L4.2.11	F+N+PE	uni	45	13	20	1		-	ravv.		1

Sezione Conduttori [mm <sup>2</sup> ]			$R_{cavo}$ [mΩ]	$X_{cavo}$ [mΩ]	$R_{tot}$ [mΩ]	$X_{tot}$ [mΩ]	$\Delta V_{cavo}$ [%]	$\Delta V_{tot}$ [%]	$\Delta V_{max prog}$ [%]
fase	neutro	PE							
1x 4	1x 4	1x 4	208,35	6,43	223,23 (211,08)	28,7 (46,85)	2,67	2,79 (3,02)	4

$I_b$ [A]	$I_z$ [A]	$I_{cc max inizio linea}$ [kA]	$I_{cc max Fine linea}$ [kA]	$I_{cc min fine linea}$ [kA]	$I_{cc Terra}$ [kA]
13,47	54	8,92 (6,07)	0,58 (0,59)	0,25 (0,25)	0,05

#### Designazione / Conduttore

FG16R16-0,6/1 kV - Cca-s3,d1,a3/Cu

### INTERRUTTORE

Utenza	Interruttore	Poli	Curva Sganciatore	$I_n$ [A]	$I_r$ [A]	$T_r$ [s]	$I_m$ [kA]	$I_{sd}$ [kA]
Siglatura	$T_{sd}$ [s]	$I_i$	$I_g$ [ $xI_n - A$ ]	$T_g$ [s]	Differenz.	Classe	$I_{\Delta n}$ [A]	$T_{\Delta n}$ [ms]
zona 8	iC40 N	1+N	C	16	16	-	0,16	0,16
Q4.2.11	1+N	-	-	-	Vigi	AC	0,03	Ist.

### VERIFICHE PROTEZIONI

Sovraccarico	Corto Circuito massimo	Corto Circuito minimo	Persone
SI	SI	SI	SI

## Capitolo 2: Videosorveglianza

Con l'intento di rafforzare ulteriormente la percezione di sicurezza dell'area da parte dei residenti e dei cittadini in generale si prevede la realizzazione di un sistema di videosorveglianza integrato.

Il Sistema sarà di tipo IP nativo per tutte le componenti ed i sottosistemi, così da poter garantire intrinsecamente gli adeguati livelli di sicurezza logica, ed in particolare per:

- Telecamere
- Server di Amministrazione e Registrazione
- Client di Gestione dell'intero sistema

### 1. Soluzione proposta

Il sottosistema di videosorveglianza, nativamente strutturato su base IP, è lo strumento più efficace per il costante controllo diretto degli accessi e delle aree sensibili della sede, consentendo al contempo l'analisi a posteriori degli eventi che si sono verificati. L'architettura del sistema nasce dall'esigenza di poter sfruttare al massimo la flessibilità dell'infrastruttura IP, riducendo al contempo il numero di dispositivi attivi distribuiti "in campo".

L'architettura si basa su due livelli funzionali:

- Apparecchi di ripresa (IP Camera) **multi-ottica con visione a 90° e 180°** – distribuiti in punti strategici sugli stessi pali utilizzati per l'illuminazione dell'area ad un'altezza  $H_{min} = 4,00$  m come meglio dettagliato nell'elaborato grafico di riferimento a cui si rimanda;
- Apparato di registrazione (NVR) – in cabina elettrica presente sul sito, in grado di gestire la registrazione per tutte le telecamere di sistema e comunicare con la stazione di Polizia Municipale (o dove altro indicato dalla Committenza).

In termini funzionali, le immagini live riprese dalle telecamere IP verranno trasmesse tramite cavo POE di campo verso l'NVR. I Network Video Recorder si occupano di registrare senza soluzione di continuità gli stream video ricevuti da ciascuna telecamera, conservandoli sui propri HDD interni, in modalità RAID 5, per una retention time di 7 giorni con una logica di cancellazione/sovrascrittura schedulata.

La ricerca delle immagini sarà realizzata attraverso il monitor tramite l'interfaccia GUI dell'NVR.

## Capitolo 3: Impianto fotovoltaico

Con la realizzazione dell'impianto, denominato "**Stazionamento e-bus Afragola**", si intende conseguire un significativo risparmio energetico per la struttura servita, mediante il ricorso alla fonte energetica rinnovabile rappresentata dal Sole. Il ricorso a tale tecnologia nasce dall'esigenza di coniugare:

- la compatibilità con esigenze architettoniche e di tutela ambientale;
- nessun inquinamento acustico;
- un risparmio di combustibile fossile;
- una produzione di energia elettrica senza emissioni di sostanze inquinanti.

### 1. Attenzione per l'ambiente

Ad oggi, la produzione di energia elettrica è per la quasi totalità proveniente da impianti termoelettrici che utilizzano combustibili sostanzialmente di origine fossile. Quindi, considerando l'energia stimata come produzione del primo anno, **56 057.47 kWh**, e la perdita di efficienza annuale, 0.90 %, le considerazioni successive valgono per il tempo di vita dell'impianto pari a 20 anni.

#### 1.1.1 Risparmio sul combustibile

Un utile indicatore per definire il risparmio di combustibile derivante dall'utilizzo di fonti energetiche rinnovabili è il fattore di conversione dell'energia elettrica in energia primaria [TEP/MWh].

Questo coefficiente individua le TEP (Tonnellate Equivalenti di Petrolio) necessarie per la realizzazione di 1 MWh di energia, ovvero le TEP risparmiate con l'adozione di tecnologie fotovoltaiche per la produzione di energia elettrica.

Risparmio di combustibile

Risparmio di combustibile in	TEP
Fattore di conversione dell'energia elettrica in energia primaria [TEP/MWh]	0.187
TEP risparmiate in un anno	10.48
TEP risparmiate in 20 anni	192.66

Fonte dati: Delibera EEN 3/08, art. 2

## 1.1.2 Emissioni evitate in atmosfera

Inoltre, l'impianto fotovoltaico consente la riduzione di emissioni in atmosfera delle sostanze che hanno effetto inquinante e di quelle che contribuiscono all'effetto serra.

Emissioni evitate in atmosfera

Emissioni evitate in atmosfera di	CO <sub>2</sub>	SO <sub>2</sub>	NO <sub>x</sub>	Polveri
Emissioni specifiche in atmosfera [g/kWh]	474.0	0.373	0.427	0.014
Emissioni evitate in un anno [kg]	7 312.38	5.75	6.59	0.78
Emissioni evitate in 20 anni [kg]	134 393.54	105.76	121.07	14.22

Fonte dati: Rapporto ambientale ENEL 2013

## 1.2 Normativa di riferimento

Gli impianti devono essere realizzati a regola d'arte, come prescritto dalle normative vigenti, ed in particolare dal D.M. 22 gennaio 2008, n. 37. Le caratteristiche degli impianti stessi, nonché dei loro componenti, devono essere in accordo con le norme di legge e di regolamento vigenti ed in particolare essere conformi:

- alle prescrizioni di autorità locali, comprese quelle dei VVF;
- alle prescrizioni e indicazioni della Società Distributrice di energia elettrica;
- alle prescrizioni del gestore della rete;
- alle norme CEI (Comitato Elettrotecnico Italiano).

## 2. Sito di installazione

Il dimensionamento energetico dell'impianto fotovoltaico connesso alla rete del distributore è stato effettuato tenendo conto, oltre che della disponibilità economica, di:

- disponibilità di spazi sui quali installare l'impianto fotovoltaico;
- disponibilità della fonte solare;
- fattori morfologici e ambientali (ombreggiamento e riflettanza).

## 2.1 Disponibilità di spazi sui quali installare l'impianto fotovoltaico

La descrizione del sito in cui verrà installato l'impianto fotovoltaico è riportata di seguito.

L'impianto, oggetto del presente documento, è posto in copertura dello stazionamento e-bus, consentendo un ridotto impatto visivo.

## 2.2 Disponibilità della fonte solare

### 2.2.1 Irradiazione giornaliera media mensile sul piano orizzontale

La disponibilità della fonte solare per il sito di installazione è verificata utilizzando i dati "UNI 10349:2016 - Stazione di rilevazione: Vitulazio" relativi a valori giornalieri medi mensili della irradiazione solare sul piano orizzontale.

Per la località sede dell'intervento, ovvero il **Comune di Afragola (NA)** avente latitudine **40°.9228 N**, longitudine **14°.3092 E** e altitudine di **43 m.s.l.m.m.**, i valori dell'irradiazione solare sul piano orizzontale sono pari a:

Irradiazione oraria media mensile (diretta) [MJ/m<sup>2</sup>]

Mese	h 05	h 06	h 07	h 08	h 09	h 10	h 11	h 12	h 13	h 14	h 15	h 16	h 17	h 18	h 19
Gen				0.065	0.208	0.364	0.483	0.528	0.483	0.364	0.208	0.065			
Feb			0.031	0.224	0.474	0.719	0.897	0.962	0.897	0.719	0.474	0.224	0.031		
Mar			0.060	0.193	0.365	0.532	0.653	0.697	0.653	0.532	0.365	0.193	0.060		
Apr		0.075	0.278	0.548	0.841	1.104	1.286	1.352	1.286	1.104	0.841	0.548	0.278	0.075	
Mag	0.026	0.263	0.586	0.964	1.348	1.680	1.905	1.984	1.905	1.680	1.348	0.964	0.586	0.263	0.026
Giu	0.065	0.266	0.536	0.848	1.163	1.435	1.619	1.684	1.619	1.435	1.163	0.848	0.536	0.266	0.065
Lug	0.064	0.331	0.682	1.084	1.487	1.833	2.066	2.148	2.066	1.833	1.487	1.084	0.682	0.331	0.064
Ago		0.211	0.568	0.995	1.435	1.817	2.078	2.170	2.078	1.817	1.435	0.995	0.568	0.211	
Set		0.022	0.253	0.571	0.924	1.245	1.469	1.549	1.469	1.245	0.924	0.571	0.253	0.022	
Ott			0.072	0.307	0.599	0.878	1.079	1.151	1.079	0.878	0.599	0.307	0.072		
Nov				0.149	0.385	0.625	0.802	0.867	0.802	0.625	0.385	0.149			
Dic				0.037	0.147	0.275	0.375	0.412	0.375	0.275	0.147	0.037			



Irradiazione oraria media mensile (diffusa) [MJ/m<sup>2</sup>]

Mese	h 05	h 06	h 07	h 08	h 09	h 10	h 11	h 12	h 13	h 14	h 15	h 16	h 17	h 18	h 19
Gen				0.121	0.269	0.382	0.454	0.478	0.454	0.382	0.269	0.121			
Feb			0.043	0.220	0.371	0.487	0.560	0.585	0.560	0.487	0.371	0.220	0.043		
Mar			0.176	0.367	0.531	0.657	0.736	0.763	0.736	0.657	0.531	0.367	0.176		
Apr		0.112	0.314	0.502	0.664	0.788	0.866	0.892	0.866	0.788	0.664	0.502	0.314	0.112	
Mag	0.025	0.207	0.389	0.558	0.703	0.815	0.885	0.909	0.885	0.815	0.703	0.558	0.389	0.207	0.025
Giu	0.078	0.259	0.441	0.610	0.755	0.866	0.936	0.960	0.936	0.866	0.755	0.610	0.441	0.259	0.078
Lug	0.051	0.223	0.395	0.556	0.694	0.799	0.866	0.888	0.866	0.799	0.694	0.556	0.395	0.223	0.051
Ago		0.141	0.318	0.483	0.624	0.732	0.800	0.824	0.800	0.732	0.624	0.483	0.318	0.141	
Set		0.026	0.225	0.411	0.570	0.693	0.770	0.796	0.770	0.693	0.570	0.411	0.225	0.026	
Ott			0.088	0.276	0.438	0.563	0.641	0.668	0.641	0.563	0.438	0.276	0.088		
Nov				0.143	0.290	0.402	0.472	0.496	0.472	0.402	0.290	0.143			
Dic				0.091	0.236	0.347	0.416	0.440	0.416	0.347	0.236	0.091			

Irradiazione oraria media mensile (totale) [MJ/m<sup>2</sup>]

Irradiazione oraria media mensile (totale) [MJ/m<sup>2</sup>]

Mese	h 05	h 06	h 07	h 08	h 09	h 10	h 11	h 12	h 13	h 14	h 15	h 16	h 17	h 18	h 19
Gen				0.186	0.477	0.746	0.937	1.006	0.937	0.746	0.477	0.186			
Feb			0.074	0.444	0.845	1.206	1.457	1.547	1.457	1.206	0.845	0.444	0.074		
Mar			0.236	0.560	0.896	1.189	1.389	1.460	1.389	1.189	0.896	0.560	0.236		
Apr		0.187	0.592	1.050	1.505	1.892	2.152	2.244	2.152	1.892	1.505	1.050	0.592	0.187	
Mag	0.051	0.470	0.975	1.522	2.051	2.495	2.790	2.893	2.790	2.495	2.051	1.522	0.975	0.470	0.051
Giu	0.143	0.525	0.977	1.458	1.918	2.301	2.555	2.644	2.555	2.301	1.918	1.458	0.977	0.525	0.143
Lug	0.115	0.554	1.077	1.640	2.181	2.632	2.932	3.036	2.932	2.632	2.181	1.640	1.077	0.554	0.115
Ago		0.352	0.886	1.478	2.059	2.549	2.878	2.994	2.878	2.549	2.059	1.478	0.886	0.352	
Set		0.048	0.478	0.982	1.494	1.938	2.239	2.345	2.239	1.938	1.494	0.982	0.478	0.048	
Ott			0.160	0.583	1.037	1.441	1.720	1.819	1.720	1.441	1.037	0.583	0.160		
Nov				0.292	0.675	1.027	1.274	1.363	1.274	1.027	0.675	0.292			
Dic				0.128	0.383	0.622	0.791	0.852	0.791	0.622	0.383	0.128			

Irradiazione giornaliera media mensile sul piano orizzontale [MJ/m<sup>2</sup>]

Gen	Feb	Mar	Apr	Mag	Giu	Lug	Ago	Set	Ott	Nov	Dic
5.70	9.60	10.00	17.00	23.60	22.40	25.30	23.40	16.70	11.70	7.90	4.70

Fonte dati: UNI 10349:2016 - Stazione di rilevazione: Airola



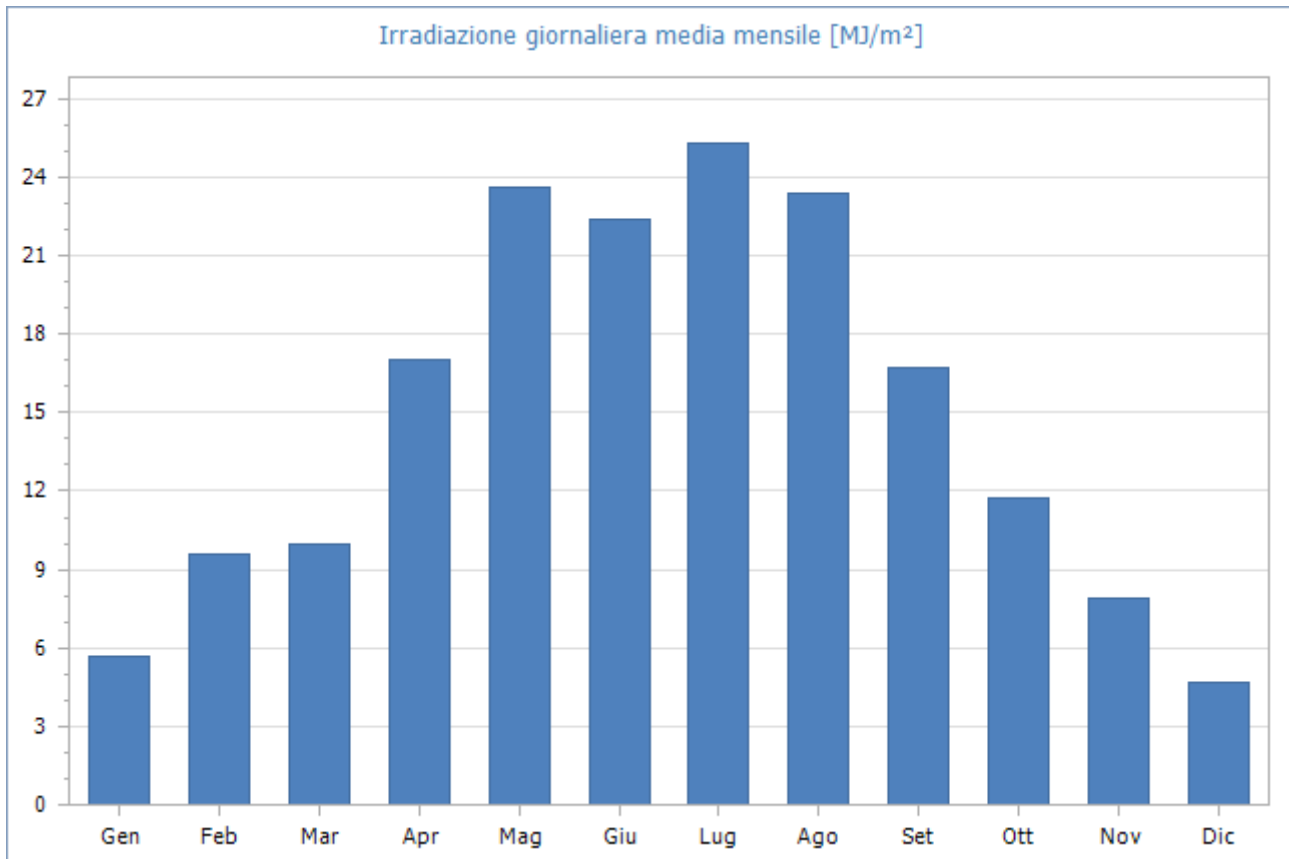


Fig. 1: Irradiazione giornaliera media mensile sul piano orizzontale [MJ/m<sup>2</sup>]- Fonte dati: UNI 10349:2016 - Stazione di rilevazione: Vitulazio

Quindi, i valori della irradiazione solare annua sul piano orizzontale sono pari a **5 425.20 MJ/m<sup>2</sup>** (Fonte dati: UNI 10349:2016 - Stazione di rilevazione: Vitulazio).

## 2.3 Fattori morfologici ambientali

### 2.3.1 Ombreggiamento

Gli effetti di schermatura da parte di volumi all'orizzonte, dovuti ad elementi naturali (rilievi, alberi) o artificiali (edifici), determinano la riduzione degli apporti solari e il tempo di ritorno dell'investimento. Il Coefficiente di Ombreggiamento, funzione della morfologia del luogo, è pari a **1.00**.

Di seguito il diagramma solare per il comune di Afragola:

#### DIAGRAMMA SOLARE

Afragola (NA) - Lat. 40°.9228 N - Long. 14°.3092 E - Alt. 43 m

Coeff. di ombreggiamento (da diagramma) 1.00

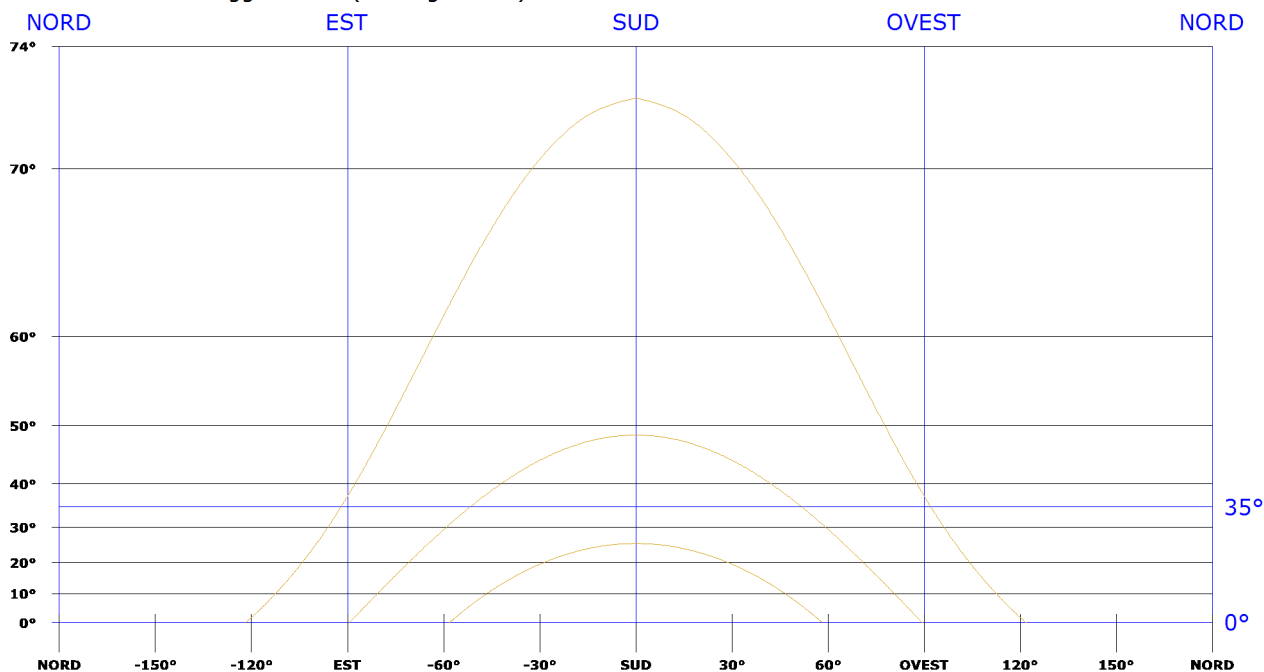


Fig. 2: Diagramma solare

## 2.3.2 Riflettanza

Per tener conto del plus di radiazione dovuta alla riflettanza delle superfici della zona in cui è inserito l'impianto, si sono stimati i valori medi mensili, considerando anche i valori presenti nella norma UNI 10349:

Valori di riflettanza media mensile

Gen	Feb	Mar	Apr	Mag	Giu	Lug	Ago	Set	Ott	Nov	Dic
0.20	0.20	0.20	0.20	0.20	0.20	0.20	0.20	0.20	0.20	0.20	0.20

La riflettanza media annua è pari a **0.20**.

## 3. Procedure di calcolo

### 3.1 Criterio generale di progetto

Il principio progettuale normalmente utilizzato per un impianto fotovoltaico è quello di massimizzare la captazione della radiazione solare annua disponibile.

Nella generalità dei casi, il generatore fotovoltaico deve essere esposto alla luce solare in modo ottimale, scegliendo prioritariamente l'orientamento a Sud ed evitando fenomeni di ombreggiamento. In funzione degli eventuali vincoli architettonici della struttura che ospita il generatore stesso, sono comunque adottati orientamenti diversi e sono ammessi fenomeni di ombreggiamento, purché adeguatamente valutati.

Perdite d'energia dovute a tali fenomeni incidono sul costo del kWh prodotto e sul tempo di ritorno dell'investimento.

Dal punto di vista dell'inserimento architettonico, nel caso di applicazioni su coperture a falda, la scelta dell'orientazione e dell'inclinazione va effettuata tenendo conto che è generalmente opportuno mantenere il piano dei moduli parallelo o addirittura complanare a quello della falda stessa. Ciò in modo da non alterare la sagoma dell'edificio e non aumentare l'azione del vento sui moduli stessi. In questo caso, è utile favorire la circolazione d'aria fra la parte posteriore dei moduli e la superficie dell'edificio, al fine di limitare le perdite per temperatura.

### 3.2 Criterio di stima dell'energia prodotta

L'energia generata dipende:

- dal sito di installazione (latitudine, radiazione solare disponibile, temperatura, riflettanza della superficie antistante i moduli);
- dall'esposizione dei moduli: angolo di inclinazione (Tilt) e angolo di orientazione (Azimut);
- da eventuali ombreggiamenti o insudiciamenti del generatore fotovoltaico;
- dalle caratteristiche dei moduli: potenza nominale, coefficiente di temperatura, perdite per disaccoppiamento o mismatch;
- dalle caratteristiche del BOS (Balance Of System).

Il valore del BOS può essere stimato direttamente oppure come complemento all'unità del totale delle perdite, calcolate mediante le seguenti formule:

$$\text{Totale perdite standard [\%]} = [1 - (1 - a - b) \times (1 - c - d) \times (1 - e) \times (1 - f)] + g$$

$$\text{Totale perdite con ottimizzatore [\%]} = [1 - (1 - a - b) \times (1 - d) \times (1 - e) \times (1 - f)] + g$$

per i seguenti valori:

- Perdite per riflessione.
- Perdite per ombreggiamento.
- Perdite per mismatching.
- Perdite per effetto della temperatura.
- Perdite nei circuiti in continua.
- Perdite negli inverter.
- Perdite nei circuiti in alternata.

### 3.3 Criterio di verifica elettrica

In corrispondenza dei valori minimi della temperatura di lavoro dei moduli (-10 °C) e dei valori massimi di lavoro degli stessi (70 °C) sono verificate le seguenti disuguaglianze:

**TENSIONI MPPT:** tensione nel punto di massima potenza,  $V_m$ , a 70 °C maggiore o uguale alla Tensione MPPT minima ( $V_{mppt\ min}$ ); tensione nel punto di massima potenza,  $V_m$ , a -10 °C minore o uguale alla Tensione MPPT massima ( $V_{mppt\ max}$ ); i valori di MPPT rappresentano i valori minimo e massimo della finestra di tensione utile per la ricerca del punto di funzionamento alla massima potenza.

**TENSIONE MASSIMA:** tensione di circuito aperto,  $V_{oc}$ , a -10 °C minore o uguale alla tensione massima di ingresso dell'inverter.



Italia **domani**  
PIANO NAZIONALE DI RIPRESA E RESILIENZA

Finanziato  
dall'Unione europea  
NextGenerationEU

Appalto integrato sulla base del progetto di fattibilità tecnica ed economica "Smart City  
Napoli Nord - Piani Urbani Integrati – M5C2 – I.2.2"  
CIG 972663946C CUP I45I22000020006 - CUP I45I22000030006

**TENSIONE MASSIMA MODULO:** tensione di circuito aperto,  $V_{oc}$ , a  $-10\text{ }^{\circ}\text{C}$  minore o uguale alla tensione massima di sistema del modulo.

**CORRENTE MASSIMA:** corrente massima (corto circuito) generata,  $I_{sc}$ , minore o uguale alla corrente massima di ingresso dell'inverter.

**DIMENSIONAMENTO:** dimensionamento compreso tra il 70 % e 120 %; per dimensionamento si intende il rapporto percentuale tra la potenza nominale dell'inverter e la potenza del generatore fotovoltaico a esso collegato (nel caso di sottoimpianti MPPT, il dimensionamento è verificato per il sottoimpianto MPPT nel suo insieme).

## 4. Dimensionamento dell'impianto

### 4.1 Impianto *Stazionamento e-bus Afragola*

L'impianto, denominato "**Stazionamento e-bus Afragola**", è di tipo grid-connected, la tipologia di allaccio è: **trifase in bassa tensione**.

Ha una potenza totale pari a **49.500 kW** e una produzione di energia annua pari a **56 057.47 kWh** (equivalente a **1 132.47 kWh/kW**), derivante da **90 moduli** che occupano una superficie di **230.76 m<sup>2</sup>**, ed è composto da **1 generatore**.



## 4.1.1 Scheda tecnica dell'impianto

<b>Dati generali</b>	
Committente	<b>Città Metropolitana di Napoli</b>
Indirizzo	<b>Rione Salicelle</b>
CAP Comune (Provincia)	<b>80021 Afragola (NA)</b>
Latitudine	<b>40° .9228 N</b>
Longitudine	<b>14° .3092 E</b>
Altitudine	<b>43 m</b>
Irradiazione solare annua sul piano orizzontale	<b>5 425.20 MJ/m<sup>2</sup></b>
Coefficiente di ombreggiamento	<b>1.00</b>

<b>Dati tecnici</b>	
Superficie totale moduli	<b>230.576 m<sup>2</sup></b>
Numero totale moduli	<b>90</b>
Numero totale inverter	<b>1</b>
Energia totale annua	<b>56 057.47 kWh</b>
Potenza totale	<b>49.500 kW</b>
Potenza fase L1	<b>16.500 kW</b>
Potenza fase L2	<b>16.500 kW</b>
Potenza fase L3	<b>16.500 kW</b>
Energia per kW	<b>1 132.47 kWh/kW</b>
Sistema di accumulo	<b>Lato produzione bidirezionale in c.a.</b>
Capacità di accumulo utile	<b>71.40 kWh</b>
Capacità di accumulo nominale	<b>71.40 kWh</b>
BOS standard	<b>74.97 %</b>

## 4.1.2 Sistema di accumulo esterno

Il sistema di accumulo esterno utilizzato permette di immagazzinare l'energia prodotta in eccesso dall'impianto per riutilizzarla nei momenti in cui l'impianto non produce energia.

<b>Accumulatore</b>	
Codice	<b>B.0024</b>
Marca	<b>BYD Company Limited</b>
Modello	<b>10.0</b>
Serie	<b>B-Box</b>
Tipo	<b>Litio</b>
Prezzo	
Capacità nominale	<b>10.2 kWh</b>
Capacità utile	<b>10.2 kWh</b>
Durata	<b>10 anni</b>
DOD	<b>100.0 %</b>
Potenza	<b>10.2 kW</b>
Lunghezza	<b>600 mm</b>
Larghezza	<b>510 mm</b>
Altezza	<b>883 mm</b>
Peso	<b>180.00 kg</b>

<b>Configurazione sistema di accumulo</b>	
Numero di stringhe	<b>7</b>

<b>Riepilogo</b>	
Capacità di accumulo nominale	<b>71.40 kWh</b>
Capacità di accumulo utile	<b>71.40 kWh</b>
Numero accumulatori	<b>7</b>
Potenza	<b>71.40 kW</b>

### 4.1.3 Energia prodotta

L'energia totale annua prodotta dall'impianto è **56 057.47 kWh**.

Nel grafico si riporta l'energia prodotta mensilmente:

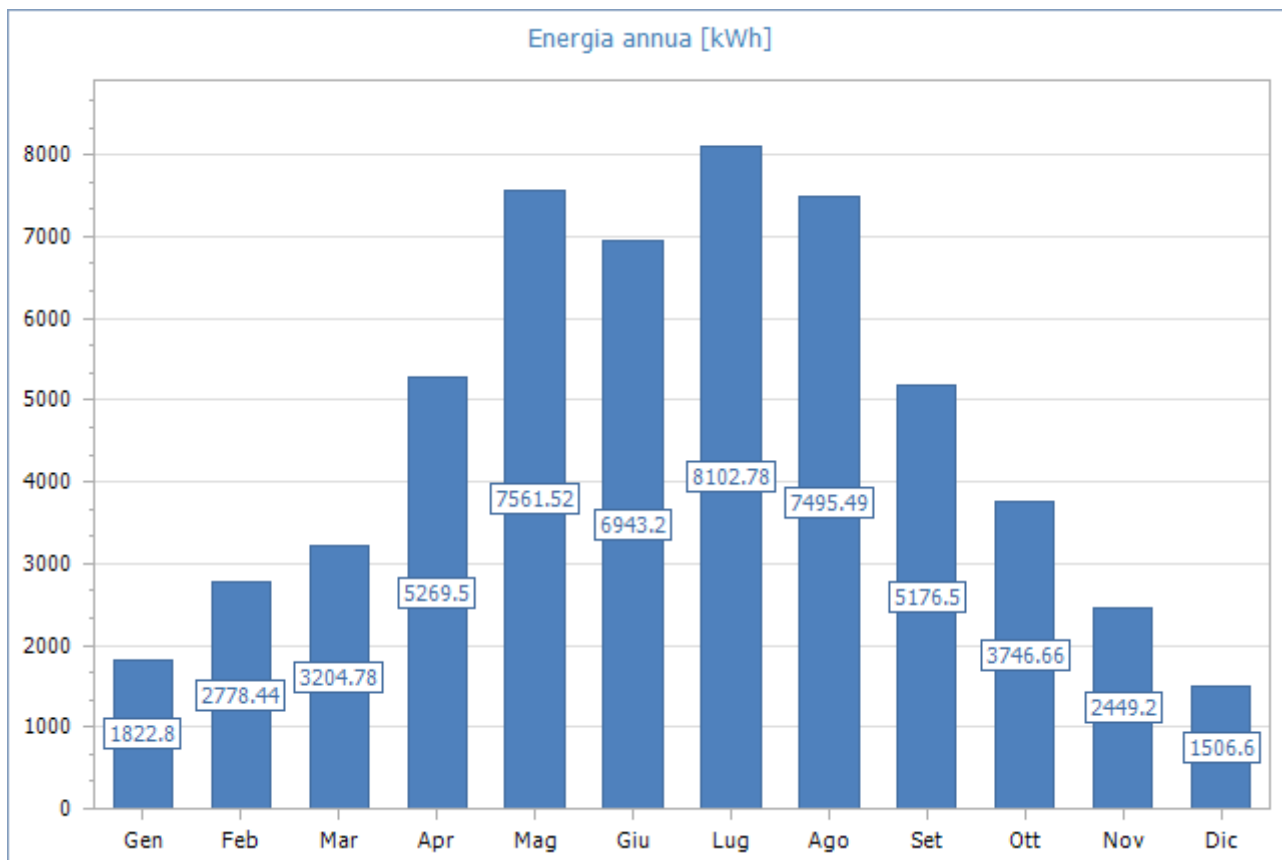


Fig. 3: Energia mensile prodotta dall'impianto



## 4.2 Specifiche degli altri componenti dell'impianto *Stazionamento e-bus Afragola*

### 4.2.1 Posizionamento dei moduli

Ciascuna delle file di moduli fotovoltaici risulterà sorretta da due profili trasversali in alluminio, i quali, a loro volta, sono inglobati e vincolati alla copertura dello stazionamento. I moduli sono fissati ai profili trasversali per mezzo di morsetti intermedi (detti omega) e bloccati agli estremi tramite morsetti di blocco (detti zeta). I profili trasversali saranno dotati di un canale integrato per posare i cavi tra i moduli. Tutti i materiali impiegati saranno in alluminio ed in acciaio inox o zincato.

### 4.2.2 Cablaggio elettrico

I collegamenti tra i moduli fotovoltaici sono stati effettuati collegando fra loro in serie i moduli della stessa stringa attraverso i connettori MultiContact (maschio e femmina) di cui ciascun modulo sono già dotate. I cavi si estendono fino a dove possibile all'interno degli appositi canali ricavati nei profili delle strutture di fissaggio. Una volta raccolti in un punto prima della discesa dalla copertura dello stazionamento verso il quadro di parallelo, i conduttori unipolari si posano in apposita tubazione. I collegamenti tra inverter, quadro di distribuzione generale e contatori si prevedono in canalina.

### 4.2.3 Impianto di messa a terra

L'impianto fotovoltaico non influisce sulla forma o volumetria della struttura e pertanto non aumenta la probabilità di fulminazione diretta sulla struttura. L'abbattersi di scariche atmosferiche in prossimità dell'impianto può provocare il concatenamento del flusso magnetico associato alla corrente di fulminazione con i circuiti dell'impianto fotovoltaico, così da provocare sovratensioni in grado di mettere fuori uso i componenti tra cui, in particolare, gli inverter. Tuttavia, la notevole estensione dei collegamenti ha suggerito, in fase di progetto, di rinforzare tale protezione con l'inserimento di dispositivi SPD (scaricatori di sovratensione) sulla sezione c.c. dell'impianto in prossimità del generatore fotovoltaico.

## 4.2.4 Sistema di accumulo

Il sistema di accumulo è costituito da batterie agli ioni di litio.

## 4.2.5 Protezioni

Per la parte di circuito in corrente continua, la protezione contro il corto circuito è assicurata dalla caratteristica tensione-corrente dei moduli fotovoltaici che limita la corrente di corto circuito degli stessi a valori noti e di poco superiori alla loro corrente nominale. Per ciò che riguarda il circuito in corrente alternata, la protezione contro il corto circuito è assicurata dal dispositivo limitatore contenuto all'interno dell'inverter.

## 4.3 Generatore fotovoltaico

Dati generali	
Descrizione	<b>Generatore</b>
Tipo connessione	<b>trifase</b>
Potenza totale	<b>49.500 kW</b>
Energia totale annua	<b>56 057.47 kWh</b>

Inverter	
Marca – Modello	<b>SMA Solar Technology AG - Sunny Tripower CORE1 STP 50-41 - Sunny Tripower CORE1</b>
Tipo fase	<b>Trifase</b>
Dimensionamento inverter (compreso tra 70 % e 120 %)	<b>101.01 % (VERIFICATO)</b>
Potenza nominale	<b>50 000 W</b>
Numero inverter	<b>1</b>
Capacità di accumulo integrata	<b>0.00 kWh</b>



Configurazione inverter						
	N° inverter	Stringhe	Pot. moduli	Pot. inverter	Rapporto pot.	
CONF.1	1	Ingresso MPPT 1: 1 x 15 (Storage Afragola) Ingresso MPPT 2: 1 x 15 (Storage Afragola) Ingresso MPPT 3: 1 x 15 (Storage Afragola) Ingresso MPPT 4: 1 x 15 (Storage Afragola) Ingresso MPPT 5: 1 x 15 (Storage Afragola) Ingresso MPPT 6: 1 x 15 (Storage Afragola)	49.5 kW	50.0 kW	101.0 %	✓

### 4.3.1 Verifiche elettriche CONF.1 – MPPT 1

CARATTERISTICHE MODULO			
Vm = 41.70 V	Voc = 49.60 V	Vmax = 1 500.00 V	Coeff. Voc = -0.2600 %/°C
CARATTERISTICHE INGRESSO MPPT			
VMpPt min = 500.00 V	VMpPt max = 800.00 V	Vmax = 1 000.00 V	Imax = 20.00 A
DATI GENERATORE			
Vm a -10 °C = 693.20 V	Vm a 25 °C = 625.50 V	Vm a 70 °C = 538.45 V	
Voc a -10 °C = 811.70 V	Voc a 25 °C = 744.00 V	Voc a 70 °C = 656.95 V	
Im a 25 °C = 13.20 A	Isc a 25 °C = 14.00 A		

In corrispondenza dei valori minimi della temperatura di lavoro dei moduli (-10 °C) e dei valori massimi di lavoro degli stessi (70 °C) sono verificate le seguenti disuguaglianze:

TENSIONI MPPT	
Vm a 70 °C (538.45 V) maggiore di VmpPt min. (500.00 V)	<b>VERIFICATO</b>
Vm a -10 °C (693.20 V) minore di VmpPt max. (800.00 V)	<b>VERIFICATO</b>

TENSIONE MASSIMA	
Voc a -10 °C (811.70 V) inferiore alla tensione max. dell'ingresso MPPT (1 000.00 V)	<b>VERIFICATO</b>

TENSIONE MASSIMA MODULO	
Voc a -10 °C (811.70 V) inferiore alla tensione max. di sistema del modulo (1 500.00 V)	<b>VERIFICATO</b>

CORRENTE MASSIMA	
Corrente max. generata (14.00 A) inferiore alla corrente max. dell'ingresso MPPT (20.00 A)	<b>VERIFICATO</b>

## 4.3.2 Verifiche elettriche CONF.1 – MPPT 2

CARATTERISTICHE MODULO			
$V_m = 41.70 \text{ V}$	$V_{oc} = 49.60 \text{ V}$	$V_{max} = 1\,500.00 \text{ V}$	Coeff. $V_{oc} = -0.2600 \text{ \%/}^\circ\text{C}$
CARATTERISTICHE INGRESSO MPPT			
$V_{MPPT \text{ min}} = 500.00 \text{ V}$	$V_{MPPT \text{ max}} = 800.00 \text{ V}$	$V_{max} = 1\,000.00 \text{ V}$	$I_{max} = 20.00 \text{ A}$
DATI GENERATORE			
$V_m \text{ a } -10 \text{ }^\circ\text{C} = 693.20 \text{ V}$	$V_m \text{ a } 25 \text{ }^\circ\text{C} = 625.50 \text{ V}$	$V_m \text{ a } 70 \text{ }^\circ\text{C} = 538.45 \text{ V}$	
$V_{oc} \text{ a } -10 \text{ }^\circ\text{C} = 811.70 \text{ V}$	$V_{oc} \text{ a } 25 \text{ }^\circ\text{C} = 744.00 \text{ V}$	$V_{oc} \text{ a } 70 \text{ }^\circ\text{C} = 656.95 \text{ V}$	
$I_m \text{ a } 25 \text{ }^\circ\text{C} = 13.20 \text{ A}$	$I_{sc} \text{ a } 25 \text{ }^\circ\text{C} = 14.00 \text{ A}$		

In corrispondenza dei valori minimi della temperatura di lavoro dei moduli ( $-10 \text{ }^\circ\text{C}$ ) e dei valori massimi di lavoro degli stessi ( $70 \text{ }^\circ\text{C}$ ) sono verificate le seguenti disuguaglianze:

TENSIONI MPPT	
$V_m \text{ a } 70 \text{ }^\circ\text{C} (538.45 \text{ V})$ maggiore di $V_{mppt \text{ min.}} (500.00 \text{ V})$	<b>VERIFICATO</b>
$V_m \text{ a } -10 \text{ }^\circ\text{C} (693.20 \text{ V})$ minore di $V_{mppt \text{ max.}} (800.00 \text{ V})$	<b>VERIFICATO</b>

TENSIONE MASSIMA	
$V_{oc} \text{ a } -10 \text{ }^\circ\text{C} (811.70 \text{ V})$ inferiore alla tensione max. dell'ingresso MPPT ( $1\,000.00 \text{ V}$ )	<b>VERIFICATO</b>

TENSIONE MASSIMA MODULO	
$V_{oc} \text{ a } -10 \text{ }^\circ\text{C} (811.70 \text{ V})$ inferiore alla tensione max. di sistema del modulo ( $1\,500.00 \text{ V}$ )	<b>VERIFICATO</b>

CORRENTE MASSIMA	
Corrente max. generata ( $14.00 \text{ A}$ ) inferiore alla corrente max. dell'ingresso MPPT ( $20.00 \text{ A}$ )	<b>VERIFICATO</b>

### 4.3.3 Verifiche elettriche CONF.1 – MPPT 3

CARATTERISTICHE MODULO			
$V_m = 41.70 \text{ V}$	$V_{oc} = 49.60 \text{ V}$	$V_{max} = 1\,500.00 \text{ V}$	Coeff. $V_{oc} = -0.2600 \text{ \%/}^\circ\text{C}$
CARATTERISTICHE INGRESSO MPPT			
$V_{MppT \text{ min}} = 500.00 \text{ V}$	$V_{MppT \text{ max}} = 800.00 \text{ V}$	$V_{max} = 1\,000.00 \text{ V}$	$I_{max} = 20.00 \text{ A}$
DATI GENERATORE			
$V_m \text{ a } -10 \text{ }^\circ\text{C} = 693.20 \text{ V}$	$V_m \text{ a } 25 \text{ }^\circ\text{C} = 625.50 \text{ V}$	$V_m \text{ a } 70 \text{ }^\circ\text{C} = 538.45 \text{ V}$	
$V_{oc} \text{ a } -10 \text{ }^\circ\text{C} = 811.70 \text{ V}$	$V_{oc} \text{ a } 25 \text{ }^\circ\text{C} = 744.00 \text{ V}$	$V_{oc} \text{ a } 70 \text{ }^\circ\text{C} = 656.95 \text{ V}$	
$I_m \text{ a } 25 \text{ }^\circ\text{C} = 13.20 \text{ A}$	$I_{sc} \text{ a } 25 \text{ }^\circ\text{C} = 14.00 \text{ A}$		

In corrispondenza dei valori minimi della temperatura di lavoro dei moduli ( $-10 \text{ }^\circ\text{C}$ ) e dei valori massimi di lavoro degli stessi ( $70 \text{ }^\circ\text{C}$ ) sono verificate le seguenti disuguaglianze:

TENSIONI MPPT	
$V_m \text{ a } 70 \text{ }^\circ\text{C} (538.45 \text{ V})$ maggiore di $V_{MppT \text{ min.}} (500.00 \text{ V})$	<b>VERIFICATO</b>
$V_m \text{ a } -10 \text{ }^\circ\text{C} (693.20 \text{ V})$ minore di $V_{MppT \text{ max.}} (800.00 \text{ V})$	<b>VERIFICATO</b>

TENSIONE MASSIMA	
$V_{oc} \text{ a } -10 \text{ }^\circ\text{C} (811.70 \text{ V})$ inferiore alla tensione max. dell'ingresso MPPT ( $1\,000.00 \text{ V}$ )	<b>VERIFICATO</b>

TENSIONE MASSIMA MODULO	
$V_{oc} \text{ a } -10 \text{ }^\circ\text{C} (811.70 \text{ V})$ inferiore alla tensione max. di sistema del modulo ( $1\,500.00 \text{ V}$ )	<b>VERIFICATO</b>

CORRENTE MASSIMA	
Corrente max. generata ( $14.00 \text{ A}$ ) inferiore alla corrente max. dell'ingresso MPPT ( $20.00 \text{ A}$ )	<b>VERIFICATO</b>

### 4.3.3 Verifiche elettriche CONF.1 – MPPT 4

CARATTERISTICHE MODULO			
$V_m = 41.70 \text{ V}$	$V_{oc} = 49.60 \text{ V}$	$V_{max} = 1\,500.00 \text{ V}$	Coeff. $V_{oc} = -0.2600 \text{ \%/}^\circ\text{C}$
CARATTERISTICHE INGRESSO MPPT			
$V_{MPPT \text{ min}} = 500.00 \text{ V}$	$V_{MPPT \text{ max}} = 800.00 \text{ V}$	$V_{max} = 1\,000.00 \text{ V}$	$I_{max} = 20.00 \text{ A}$
DATI GENERATORE			
$V_m \text{ a } -10 \text{ }^\circ\text{C} = 693.20 \text{ V}$	$V_m \text{ a } 25 \text{ }^\circ\text{C} = 625.50 \text{ V}$	$V_m \text{ a } 70 \text{ }^\circ\text{C} = 538.45 \text{ V}$	
$V_{oc} \text{ a } -10 \text{ }^\circ\text{C} = 811.70 \text{ V}$	$V_{oc} \text{ a } 25 \text{ }^\circ\text{C} = 744.00 \text{ V}$	$V_{oc} \text{ a } 70 \text{ }^\circ\text{C} = 656.95 \text{ V}$	
$I_m \text{ a } 25 \text{ }^\circ\text{C} = 13.20 \text{ A}$	$I_{sc} \text{ a } 25 \text{ }^\circ\text{C} = 14.00 \text{ A}$		

In corrispondenza dei valori minimi della temperatura di lavoro dei moduli ( $-10 \text{ }^\circ\text{C}$ ) e dei valori massimi di lavoro degli stessi ( $70 \text{ }^\circ\text{C}$ ) sono verificate le seguenti disuguaglianze:

TENSIONI MPPT	
$V_m \text{ a } 70 \text{ }^\circ\text{C} (538.45 \text{ V})$ maggiore di $V_{mppt \text{ min.}} (500.00 \text{ V})$	<b>VERIFICATO</b>
$V_m \text{ a } -10 \text{ }^\circ\text{C} (693.20 \text{ V})$ minore di $V_{mppt \text{ max.}} (800.00 \text{ V})$	<b>VERIFICATO</b>

TENSIONE MASSIMA	
$V_{oc} \text{ a } -10 \text{ }^\circ\text{C} (811.70 \text{ V})$ inferiore alla tensione max. dell'ingresso MPPT ( $1\,000.00 \text{ V}$ )	<b>VERIFICATO</b>

TENSIONE MASSIMA MODULO	
$V_{oc} \text{ a } -10 \text{ }^\circ\text{C} (811.70 \text{ V})$ inferiore alla tensione max. di sistema del modulo ( $1\,500.00 \text{ V}$ )	<b>VERIFICATO</b>

CORRENTE MASSIMA	
Corrente max. generata ( $14.00 \text{ A}$ ) inferiore alla corrente max. dell'ingresso MPPT ( $20.00 \text{ A}$ )	<b>VERIFICATO</b>

### 4.3.3 Verifiche elettriche CONF.1 – MPPT 5

CARATTERISTICHE MODULO			
$V_m = 41.70 \text{ V}$	$V_{oc} = 49.60 \text{ V}$	$V_{max} = 1\,500.00 \text{ V}$	Coeff. $V_{oc} = -0.2600 \text{ \%/}^\circ\text{C}$
CARATTERISTICHE INGRESSO MPPT			
$V_{MPPT \text{ min}} = 500.00 \text{ V}$	$V_{MPPT \text{ max}} = 800.00 \text{ V}$	$V_{max} = 1\,000.00 \text{ V}$	$I_{max} = 20.00 \text{ A}$
DATI GENERATORE			
$V_m \text{ a } -10 \text{ }^\circ\text{C} = 693.20 \text{ V}$	$V_m \text{ a } 25 \text{ }^\circ\text{C} = 625.50 \text{ V}$	$V_m \text{ a } 70 \text{ }^\circ\text{C} = 538.45 \text{ V}$	
$V_{oc} \text{ a } -10 \text{ }^\circ\text{C} = 811.70 \text{ V}$	$V_{oc} \text{ a } 25 \text{ }^\circ\text{C} = 744.00 \text{ V}$	$V_{oc} \text{ a } 70 \text{ }^\circ\text{C} = 656.95 \text{ V}$	
$I_m \text{ a } 25 \text{ }^\circ\text{C} = 13.20 \text{ A}$	$I_{sc} \text{ a } 25 \text{ }^\circ\text{C} = 14.00 \text{ A}$		

In corrispondenza dei valori minimi della temperatura di lavoro dei moduli ( $-10 \text{ }^\circ\text{C}$ ) e dei valori massimi di lavoro degli stessi ( $70 \text{ }^\circ\text{C}$ ) sono verificate le seguenti disuguaglianze:

TENSIONI MPPT	
$V_m \text{ a } 70 \text{ }^\circ\text{C} (538.45 \text{ V})$ maggiore di $V_{mppt \text{ min.}} (500.00 \text{ V})$	<b>VERIFICATO</b>
$V_m \text{ a } -10 \text{ }^\circ\text{C} (693.20 \text{ V})$ minore di $V_{mppt \text{ max.}} (800.00 \text{ V})$	<b>VERIFICATO</b>

TENSIONE MASSIMA	
$V_{oc} \text{ a } -10 \text{ }^\circ\text{C} (811.70 \text{ V})$ inferiore alla tensione max. dell'ingresso MPPT ( $1\,000.00 \text{ V}$ )	<b>VERIFICATO</b>

TENSIONE MASSIMA MODULO	
$V_{oc} \text{ a } -10 \text{ }^\circ\text{C} (811.70 \text{ V})$ inferiore alla tensione max. di sistema del modulo ( $1\,500.00 \text{ V}$ )	<b>VERIFICATO</b>

CORRENTE MASSIMA	
Corrente max. generata ( $14.00 \text{ A}$ ) inferiore alla corrente max. dell'ingresso MPPT ( $20.00 \text{ A}$ )	<b>VERIFICATO</b>

### 4.3.3 Verifiche elettriche CONF.1 – MPPT 6

CARATTERISTICHE MODULO			
$V_m = 41.70 \text{ V}$	$V_{oc} = 49.60 \text{ V}$	$V_{max} = 1\,500.00 \text{ V}$	Coeff. $V_{oc} = -0.2600 \text{ \%/}^\circ\text{C}$
CARATTERISTICHE INGRESSO MPPT			
$V_{MPPT \text{ min}} = 500.00 \text{ V}$	$V_{MPPT \text{ max}} = 800.00 \text{ V}$	$V_{max} = 1\,000.00 \text{ V}$	$I_{max} = 20.00 \text{ A}$
DATI GENERATORE			
$V_m \text{ a } -10 \text{ }^\circ\text{C} = 693.20 \text{ V}$	$V_m \text{ a } 25 \text{ }^\circ\text{C} = 625.50 \text{ V}$	$V_m \text{ a } 70 \text{ }^\circ\text{C} = 538.45 \text{ V}$	
$V_{oc} \text{ a } -10 \text{ }^\circ\text{C} = 811.70 \text{ V}$	$V_{oc} \text{ a } 25 \text{ }^\circ\text{C} = 744.00 \text{ V}$	$V_{oc} \text{ a } 70 \text{ }^\circ\text{C} = 656.95 \text{ V}$	
$I_m \text{ a } 25 \text{ }^\circ\text{C} = 13.20 \text{ A}$	$I_{sc} \text{ a } 25 \text{ }^\circ\text{C} = 14.00 \text{ A}$		

In corrispondenza dei valori minimi della temperatura di lavoro dei moduli ( $-10 \text{ }^\circ\text{C}$ ) e dei valori massimi di lavoro degli stessi ( $70 \text{ }^\circ\text{C}$ ) sono verificate le seguenti disuguaglianze:

TENSIONI MPPT	
$V_m \text{ a } 70 \text{ }^\circ\text{C} (538.45 \text{ V})$ maggiore di $V_{mppt \text{ min.}} (500.00 \text{ V})$	<b>VERIFICATO</b>
$V_m \text{ a } -10 \text{ }^\circ\text{C} (693.20 \text{ V})$ minore di $V_{mppt \text{ max.}} (800.00 \text{ V})$	<b>VERIFICATO</b>

TENSIONE MASSIMA	
$V_{oc} \text{ a } -10 \text{ }^\circ\text{C} (811.70 \text{ V})$ inferiore alla tensione max. dell'ingresso MPPT ( $1\,000.00 \text{ V}$ )	<b>VERIFICATO</b>

TENSIONE MASSIMA MODULO	
$V_{oc} \text{ a } -10 \text{ }^\circ\text{C} (811.70 \text{ V})$ inferiore alla tensione max. di sistema del modulo ( $1\,500.00 \text{ V}$ )	<b>VERIFICATO</b>

CORRENTE MASSIMA	
Corrente max. generata ( $14.00 \text{ A}$ ) inferiore alla corrente max. dell'ingresso MPPT ( $20.00 \text{ A}$ )	<b>VERIFICATO</b>



### 4.3.7 Campo fotovoltaico Stazionamento Afragola

Il campo fotovoltaico, **Storage Afragola**, ha una potenza pari a **49.500 kW** e una produzione di energia annua pari a **56 057.47 kWh**, derivante da **90 moduli** con una superficie totale dei moduli di **230.76 m<sup>2</sup>**.

Il generatore ha una **connessione trifase**.

### 4.3.8 Scheda tecnica

Dati generali	
Posizionamento dei moduli	<b>Non complanare alle superfici</b>
Struttura di sostegno	<b>Fissa</b>
Inclinazione dei moduli (Tilt)	<b>0.0</b>
Orientazione dei moduli (Azimut)	<b>-15.0</b>
Irradiazione solare annua sul piano dei moduli	<b>1 506.96 kWh/m<sup>2</sup></b>
Potenza totale	<b>49.500 kW</b>
Energia totale annua	<b>56 057.47 kWh</b>

Modulo	
Marca – Modello	<b>Canadian Solar Inc. - HiKu6 CS6W-530-555MS - CS6W-550MS</b>
Numero totale moduli	<b>90</b>
Superficie totale moduli	<b>230.76 m<sup>2</sup></b>

## 4.4 Schema elettrico

Il dispositivo di interfaccia è esterno ai convertitori ed è costituito da: **Contattore**

La norma di riferimento per il dimensionamento dei cavi è la CEI UNEL 35024 - 35026.

### 4.4.1 Cavi

Descrizione	Designazione	Sezione (mm <sup>2</sup> )	Lung. (m)	Risultati		
				Corrente (A)	Portata (A)	Caduta di tensione (%)
Rete - Quadro generale	FG16R16 0,6/1 kV	25.0	50.00	71.45	89.00	1.44
Quadro generale - Quadro fotovoltaico	FG16R16 0,6/1 kV	25.0	50.00	71.45	89.00	1.44
Quadro fotovoltaico - Inverter 1	FG16R16 0,6/1 kV	25.0	5.00	71.45	89.00	0.14
Inverter 1 - MPPT 1						
Inverter 1 - Quadro di campo 1	H1Z2Z2-K	4.0	5.00	13.20	32.00	0.12
Quadro di campo 1 - S	FS17 450/750V	4.0	50.00	13.20	32.00	1.25
Inverter 1 - MPPT 2						
Inverter 1 - Quadro di campo 2	H1Z2Z2-K	4.0	5.00	13.20	32.00	0.12
Quadro di campo 2 - S	FS17 450/750V	4.0	50.00	13.20	32.00	1.25
Inverter 1 - MPPT 3						
Inverter 1 - Quadro di campo 3	H1Z2Z2-K	4.0	5.00	13.20	32.00	0.12
Quadro di campo 3 - S	FS17 450/750V	4.0	50.00	13.20	32.00	1.25
Inverter 1 - MPPT 4						
Inverter 1 - Quadro di campo 4	H1Z2Z2-K	4.0	5.00	13.20	32.00	0.12
Quadro di campo 4 - S	FS17 450/750V	4.0	50.00	13.20	32.00	1.25
Inverter 1 - MPPT 5						
Inverter 1 - Quadro di campo 5	H1Z2Z2-K	4.0	5.00	13.20	32.00	0.12
Quadro di campo 5 - S	FS17 450/750V	4.0	50.00	13.20	32.00	1.25
Inverter 1 - MPPT 6						
Inverter 1 - Quadro di campo 6	H1Z2Z2-K	4.0	5.00	13.20	32.00	0.12
Quadro di campo 6 - S	FS17 450/750V	4.0	50.00	13.20	32.00	1.25

## 4.4.2 Quadri

Quadro generale	
<i>Protezione in uscita:</i> <b>Interruttore magnetotermico differenziale</b>	
SPD uscita presente	
<i>Protezione sugli ingressi</i>	
Ingresso	Dispositivo
Quadro fotovoltaico	Interruttore magnetotermico

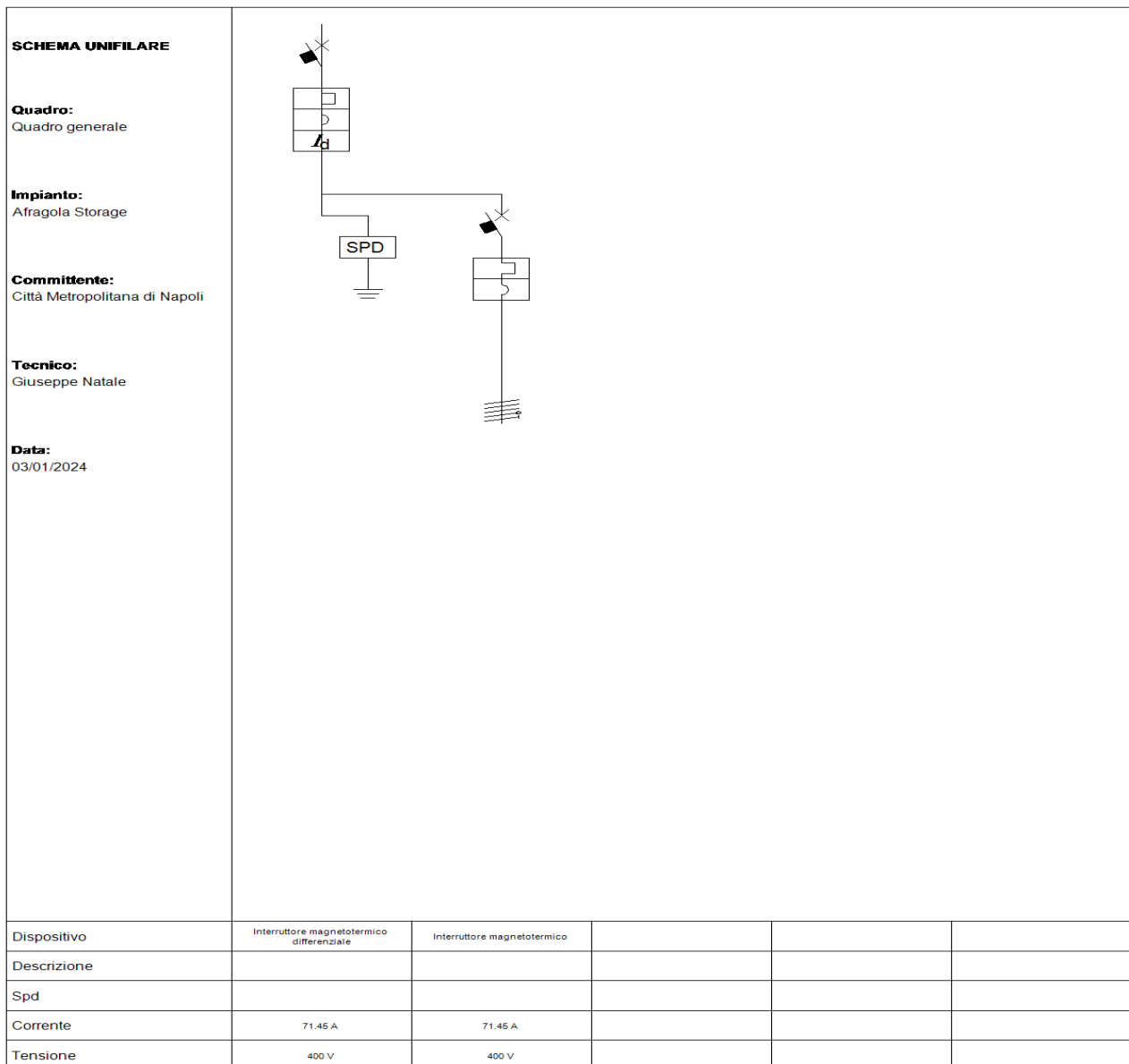


Fig. 4: Schema unifilare quadro "Quadro generale"

Quadro fotovoltaico	
Protezione in uscita: <b>Interruttore magnetotermico differenziale</b>	
SPD uscita presente	
Protezione sugli ingressi	
Ingresso	Dispositivo
Inverter 1	N.P.

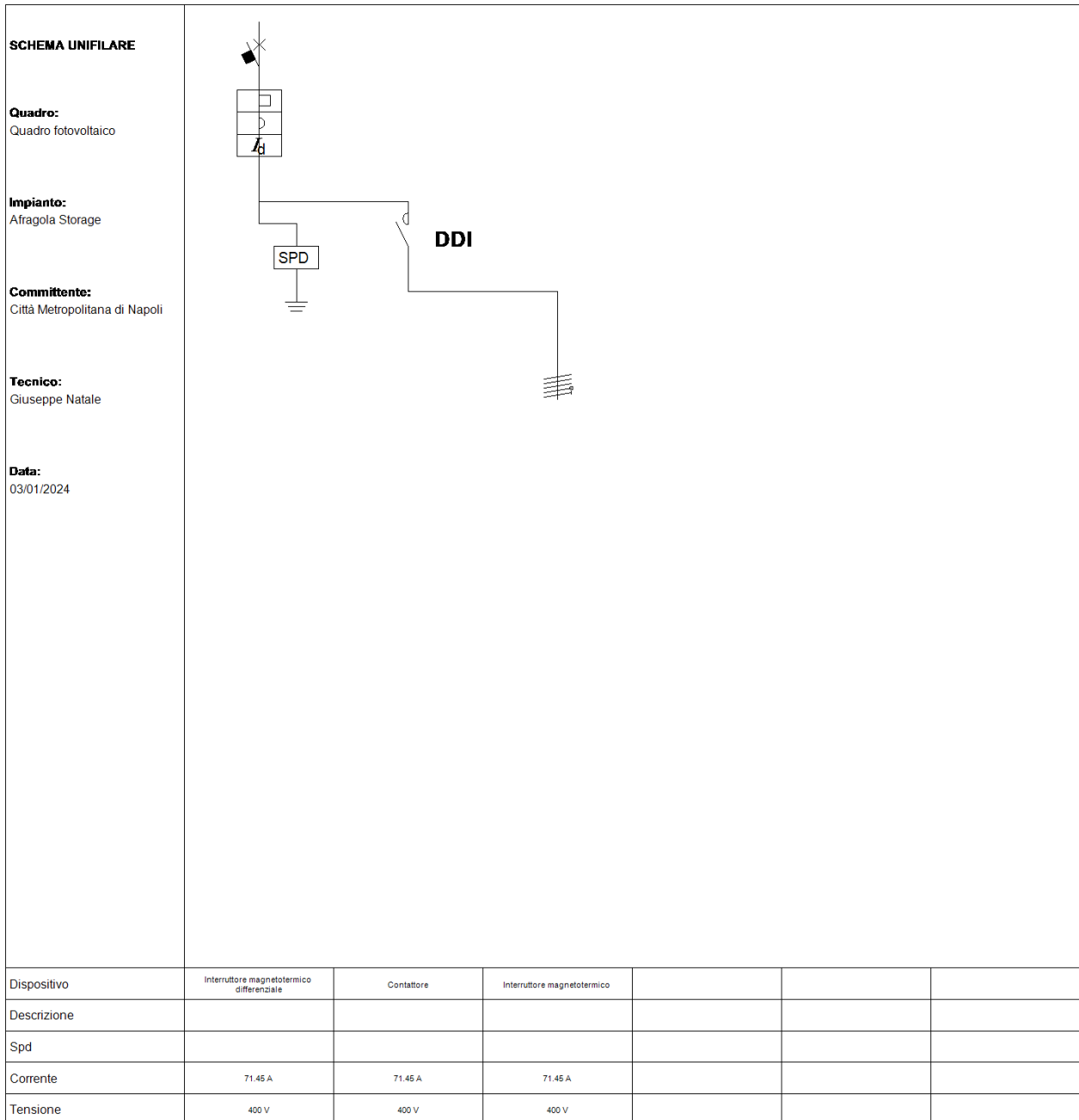


Fig. 5: Schema unifilare quadro "Quadro fotovoltaico"

**Quadro di campo 1**

*Protezione in uscita: Interruttore magnetotermico differenziale*

*Protezione sugli ingressi*

Ingresso **S 1.1.1 (15 moduli - Stazionamento Afragola)**

Sezionatore-Fusibile presente

SPD presente

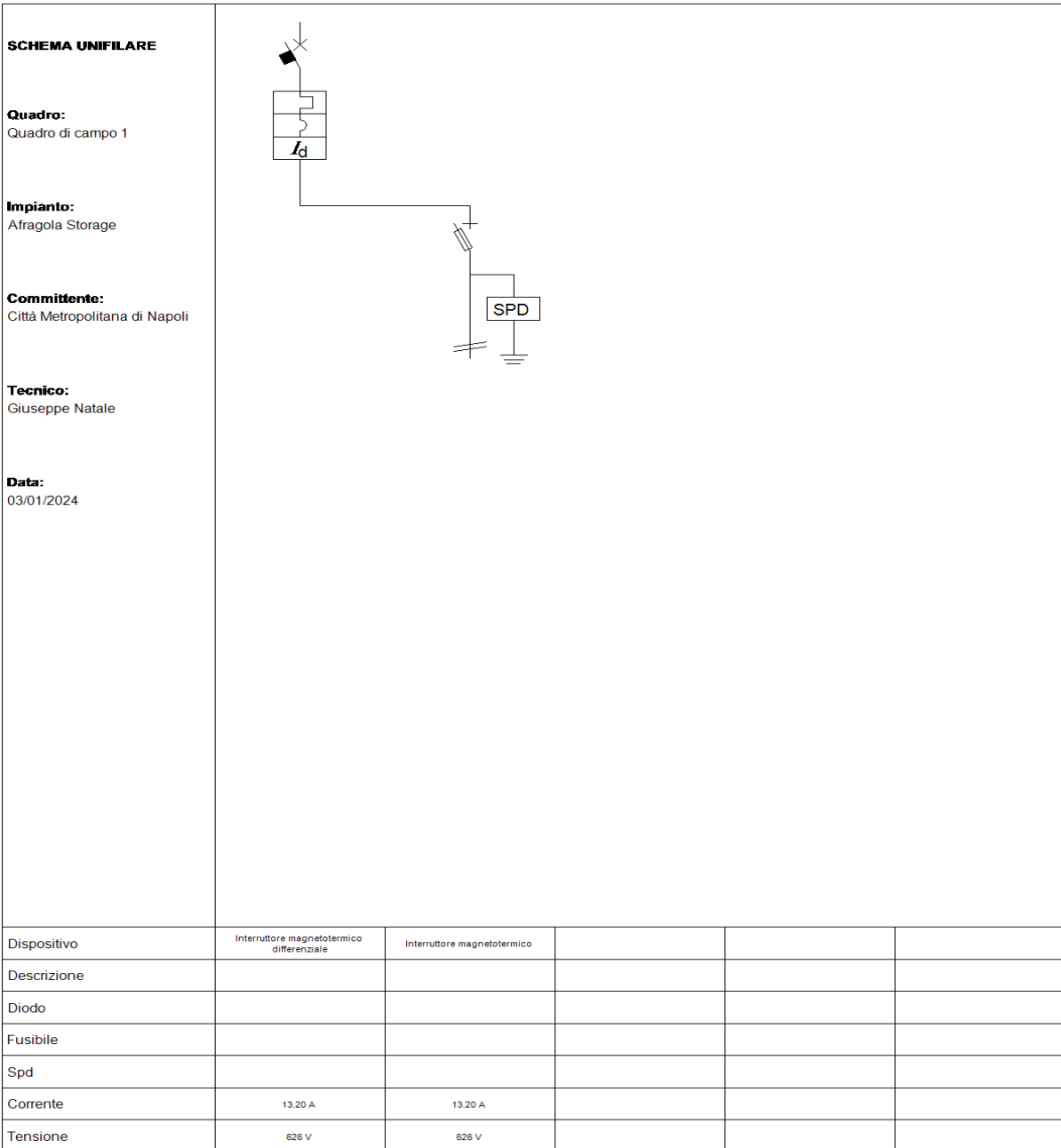


Fig. 6: Schema unifilare quadro "Quadro di campo 1"

**Quadro di campo 2**

*Protezione in uscita: Interruttore magnetotermico differenziale*

*Protezione sugli ingressi*

Ingresso **S 1.2.1 (15 moduli - Stazionamento Afragola)**

Sezionatore-Fusibile presente

SPD presente

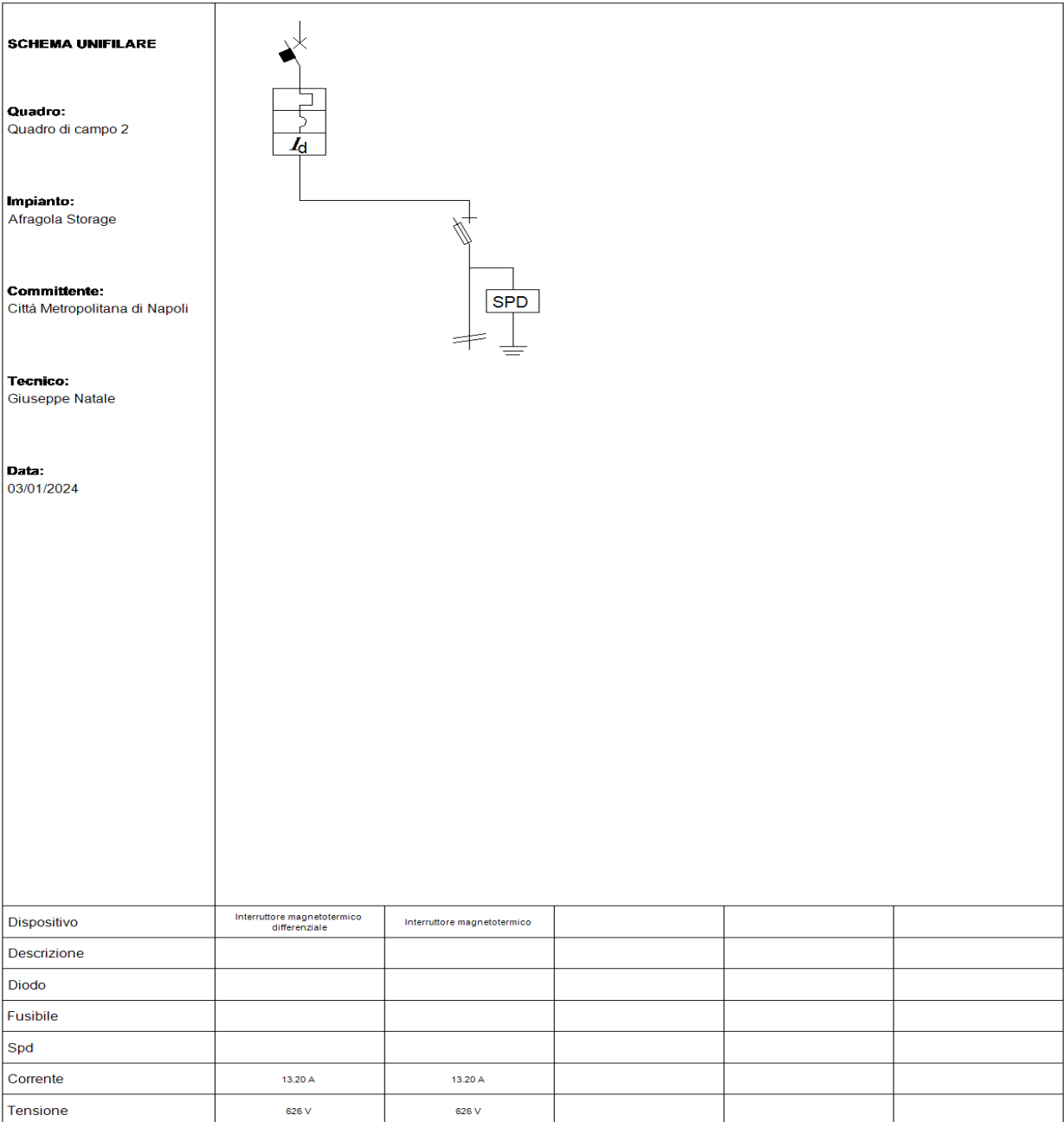


Fig. 7: Schema unifilare quadro "Quadro di campo 2"

<b>Quadro di campo 3</b>
<i>Protezione in uscita: Interruttore magnetotermico differenziale</i>
<i>Protezione sugli ingressi</i>
<b>Ingresso S 1.3.1 (15 moduli - Stazionamento Afragola)</b>
Sezionatore-Fusibile presente
SPD presente

**SCHEMA UNIFILARE**

**Quadro:**  
Quadro di campo 3

**Impianto:**  
Afragola Storage

**Committente:**  
Città Metropolitana di Napoli

**Tecnico:**  
Giuseppe Natale

**Data:**  
03/01/2024

Dispositivo	Interruttore magnetotermico differenziale	Interruttore magnetotermico			
Descrizione					
Diodo					
Fusibile					
Spd					
Corrente	13.20 A	13.20 A			
Tensione	626 V	626 V			

Fig. 8: Schema unifilare quadro "Quadro di campo 3"

**Quadro di campo 4**

*Protezione in uscita: Interruttore magnetotermico differenziale*

*Protezione sugli ingressi*

Ingresso **S 1.4.1 (15 moduli - Storage Afragola)**

Sezionatore-Fusibile presente

SPD presente

**SCHEMA UNIFILARE**

**Quadro:**

Quadro di campo 4

**Impianto:**

Afragola Storage

**Committente:**

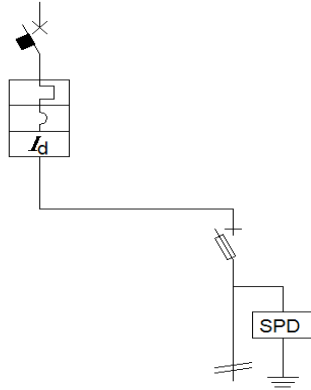
Città Metropolitana di Napoli

**Tecnico:**

Giuseppe Natale

**Data:**

03/01/2024



Dispositivo	Interruttore magnetotermico differenziale	Interruttore magnetotermico			
Descrizione					
Diode					
Fusibile					
Spd					
Corrente	13.20 A	13.20 A			
Tensione	626 V	626 V			

Fig. 9: Schema unifilare quadro "Quadro di campo 4"



**Quadro di campo 5**

*Protezione in uscita: Interruttore magnetotermico differenziale*

*Protezione sugli ingressi*

Ingresso **S 1.5.1 (15 moduli - Storage Afragola)**

Sezionatore-Fusibile presente

SPD presente

**SCHEMA UNIFILARE**

**Quadro:**

Quadro di campo 5

**Impianto:**

Afragola Storage

**Committente:**

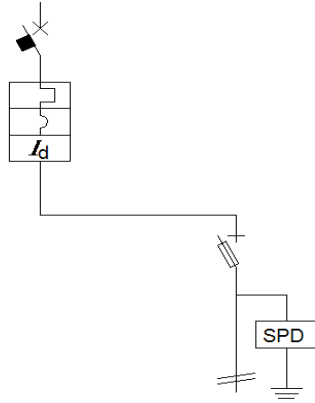
Città Metropolitana di Napoli

**Tecnico:**

Giuseppe Natale

**Data:**

03/01/2024



Dispositivo	Interruttore magnetotermico differenziale	Interruttore magnetotermico			
Descrizione					
Diode					
Fusibile					
Spd					
Corrente	13.20 A	13.20 A			
Tensione	626 V	626 V			

Fig. 10: Schema unifilare quadro "Quadro di campo 5"

### Quadro di campo 6

Protezione in uscita: Interruttore magnetotermico differenziale

Protezione sugli ingressi

Ingresso S 1.6.1 (15 moduli - Storage Afragola)

Sezionatore-Fusibile presente

SPD presente

#### SCHEMA UNIFILARE

##### Quadro:

Quadro di campo 6

##### Impianto:

Afragola Storage

##### Committente:

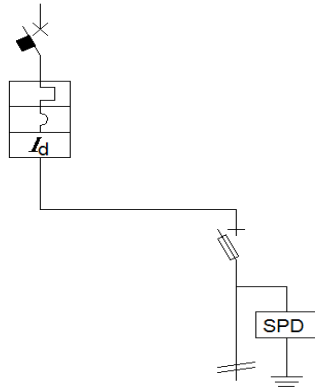
Città Metropolitana di Napoli

##### Tecnico:

Giuseppe Natale

##### Data:

03/01/2024



Dispositivo	Interruttore magnetotermico differenziale	Interruttore magnetotermico			
Descrizione					
Diodo					
Fusibile					
Spd					
Corrente	13.20 A	13.20 A			
Tensione	626 V	626 V			

Fig. 11: Schema unifilare quadro "Quadro di campo 6"

### 4.4.3 Schema unifilare

Il disegno successivo riporta lo schema unifilare dell'impianto, in cui sono messi in evidenza i sottosistemi e le apparecchiature che ne fanno parte.

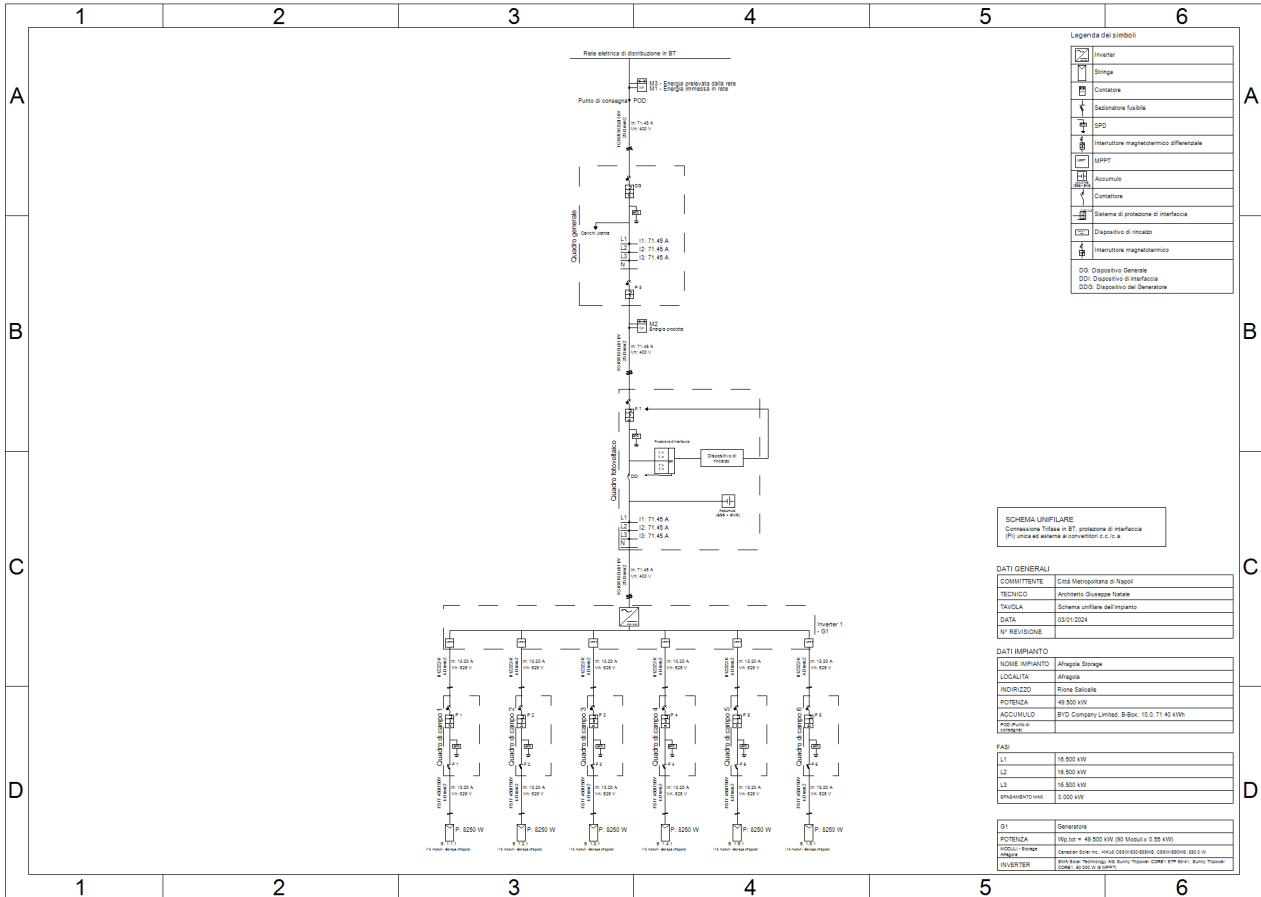


Fig. 12: Schema elettrico unifilare dell'impianto

Riepilogo potenze per fase			
Generatore / sottoimpianto	L1	L2	L3
Generatore	16.500 kW	16.500 kW	16.500 kW
<b>Totale</b>	<b>16.500 kW</b>	<b>16.500 kW</b>	<b>16.500 kW</b>

La differenza fra la potenza installata sulla fase con più generazione e quella con meno generazione risulta pari a: **0.000 kW**.



## 5. Normativa

Gli impianti fotovoltaici e i relativi componenti devono rispettare, ove di pertinenza, le prescrizioni contenute nelle seguenti norme di riferimento, comprese eventuali varianti, aggiornamenti ed estensioni emanate successivamente dagli organismi di normazione citati.

Si applicano inoltre i documenti tecnici emanati dai gestori di rete riportanti disposizioni applicative per la connessione di impianti fotovoltaici collegati alla rete elettrica e le prescrizioni di autorità locali, comprese quelle dei VVF.

### 5.1 Leggi e decreti

#### Normativa generale

**Decreto Legislativo n. 504 del 26-10-1995, aggiornato 1-06-2007:** Testo Unico delle disposizioni legislative concernenti le imposte sulla produzione e sui consumi e relative sanzioni penali e amministrative.

**Decreto Legislativo n. 387 del 29-12-2003:** attuazione della direttiva 2001/77/CE relativa alla promozione dell'energia elettrica prodotta da fonti energetiche rinnovabili nel mercato interno dell'elettricità.

**Legge n. 239 del 23-08-2004:** riordino del settore energetico, nonché delega al Governo per il riassetto delle disposizioni vigenti in materia di energia.

**Decreto Legislativo n. 192 del 19-08-2005:** attuazione della direttiva 2002/91/CE relativa al rendimento energetico nell'edilizia.

**Decreto Legislativo n. 311 del 29-12-2006:** disposizioni correttive ed integrative al decreto legislativo 19 agosto 2005, n. 192, recante attuazione della direttiva 2002/91/CE, relativa al rendimento energetico nell'edilizia.

**Decreto Legislativo n. 115 del 30-05-2008:** attuazione della direttiva 2006/32/CE relativa all'efficienza degli usi finali dell'energia e i servizi energetici e abrogazione della direttiva 93/76/CEE.

**Decreto Legislativo n. 56 del 29-03-2010:** modifiche e integrazioni al decreto 30 maggio 2008, n. 115.

**Decreto del presidente della repubblica n. 59 del 02-04-2009:** regolamento di attuazione dell'articolo 4, comma 1, lettere a) e b), del decreto legislativo 19 agosto 2005, n. 192, concernente attuazione della direttiva 2002/91/CE sul rendimento energetico in edilizia.

**Decreto Legislativo n. 26 del 2-02-2007:** attuazione della direttiva 2003/96/CE che ristruttura il quadro comunitario per la tassazione dei prodotti energetici e dell'elettricità.

**Decreto Legge n. 73 del 18-06-2007:** testo coordinato del Decreto Legge 18 giugno 2007, n. 73.

**Decreto 2-03-2009:** disposizioni in materia di incentivazione della produzione di energia elettrica mediante conversione fotovoltaica della fonte solare.

**Legge n. 99 del 23 luglio 2009:** disposizioni per lo sviluppo e l'internazionalizzazione delle imprese, nonché in materia di energia.

**Legge 13 Agosto 2010, n. 129 (GU n. 192 del 18-8-2010):** Conversione in legge, con modificazioni, del decreto-legge 8 luglio 2010, n. 105, recante misure urgenti in materia di energia. Proroga di termine per



l'esercizio di delega legislativa in materia di riordino del sistema degli incentivi. (Art. 1-septies - Ulteriori disposizioni in materia di impianti per la produzione di energia da fonti rinnovabili).

**Decreto legislativo del 3 marzo 2011, n. 28:** Attuazione della direttiva 2009/28/CE sulla promozione dell'uso dell'energia da fonti rinnovabili.

**Decreto legge del 22 giugno 2012, n. 83:** misure urgenti per la crescita del Paese.

**Legge 11 agosto 2014, n. 116:** conversione in legge, con modificazioni, del decreto-legge 24 giugno 2014, n. 91, recante disposizioni urgenti per il settore agricolo, la tutela ambientale e l'efficientamento energetico dell'edilizia scolastica e universitaria, il rilancio e lo sviluppo delle imprese, il contenimento dei costi gravanti sulle tariffe elettriche, nonché per la definizione immediata di adempimenti derivanti dalla normativa europea. (GU Serie Generale n.192 del 20-8-2014 - Suppl. Ordinario n. 72).

**Decreto Ministero dello sviluppo economico del 19 maggio 2015** (GU n.121 del 27-5-2015): approvazione del modello unico per la realizzazione, la connessione e l'esercizio di piccoli impianti fotovoltaici integrati sui tetti degli edifici.

### Sicurezza

**D.Lgs. 81/2008:** (testo unico della sicurezza): misure di tutela della salute e della sicurezza nei luoghi di lavoro e succ. mod. e int.

**DM 37/2008:** sicurezza degli impianti elettrici all'interno degli edifici.

### Ministero dell'interno

**"Guida per l'installazione degli impianti fotovoltaici" - DCPREV, prot.5158 - Edizione 2012.**

**"Guida per l'installazione degli impianti fotovoltaici" - Nota DCPREV, prot.1324 - Edizione 2012.**

**"Guida per l'installazione degli impianti fotovoltaici" - Chiarimenti alla Nota DCPREV, prot.1324 "Guida per l'installazione degli impianti fotovoltaici – Edizione 2012".**

### Secondo Conto Energia

**Decreto 19-02-2007:** criteri e modalità per incentivare la produzione di energia elettrica mediante conversione fotovoltaica della fonte solare, in attuazione dell'articolo 7 del decreto legislativo 29 dicembre 2003, n. 387.

**Legge n. 244 del 24-12-2007 (Legge finanziaria 2008):** disposizioni per la formazione del bilancio annuale e pluriennale dello Stato.

**Decreto Attuativo 18-12-2008 - Finanziaria 2008**

**DM 02/03/2009:** disposizioni in materia di incentivazione della produzione di energia elettrica mediante conversione fotovoltaica della fonte solare.

### Terzo Conto Energia

**Decreto 6 agosto 2010:** incentivazione della produzione di energia elettrica mediante conversione fotovoltaica della fonte solare.

### Quarto Conto Energia

**Decreto 5 maggio 2011:** incentivazione della produzione di energia elettrica da impianti solari fotovoltaici.

### Quinto Conto Energia



**Decreto 5 luglio 2012:** attuazione dell'art. 25 del decreto legislativo 3 marzo 2011, n. 28, recante incentivazione della produzione di energia elettrica da impianti solari fotovoltaici.

**Deliberazione 12 luglio 2012 292/2012/R/EFR:** determinazione della data in cui il costo cumulato annuo degli incentivi spettanti agli impianti fotovoltaici ha raggiunto il valore annuale di 6 miliardi di euro e della decorrenza delle modalità di incentivazione disciplinate dal decreto del ministro dello sviluppo economico, di concerto con il ministro dell'ambiente e della tutela del territorio e del mare 5 luglio 2012.

#### Decreto FER1

**Decreto 4 luglio 2019:** incentivazione dell'energia elettrica prodotta dagli impianti eolici on shore, solari fotovoltaici, idroelettrici e a gas residuati dei processi di depurazione.

## 5.2 Norme tecniche

### Normativa fotovoltaica

**CEI 82-25:** guida alla realizzazione di sistemi di generazione fotovoltaica collegati alle reti elettriche di Media e Bassa Tensione.

**CEI 82-25; V2:** guida alla realizzazione di sistemi di generazione fotovoltaica collegati alle reti elettriche di Media e Bassa Tensione.

**CEI EN 60904-1(CEI 82-1):** dispositivi fotovoltaici Parte 1: Misura delle caratteristiche fotovoltaiche tensione-corrente.

**CEI EN 60904-2 (CEI 82-2):** dispositivi fotovoltaici - Parte 2: Prescrizione per le celle fotovoltaiche di riferimento.

**CEI EN 60904-3 (CEI 82-3):** dispositivi fotovoltaici - Parte 3: Principi di misura per sistemi solari fotovoltaici per uso terrestre e irraggiamento spettrale di riferimento.

**CEI EN 61215 (CEI 82-8):** moduli fotovoltaici in silicio cristallino per applicazioni terrestri. Qualifica del progetto e omologazione del tipo.

**CEI EN 61646 (82-12):** moduli fotovoltaici (FV) a film sottile per usi terrestri - Qualifica del progetto e approvazione di tipo.

**CEI EN 61724 (CEI 82-15):** rilievo delle prestazioni dei sistemi fotovoltaici - Linee guida per la misura, lo scambio e l'analisi dei dati.

**CEI EN 61730-1 (CEI 82-27):** qualificazione per la sicurezza dei moduli fotovoltaici (FV) - Parte 1: Prescrizioni per la costruzione.

**CEI EN 61730-2 (CEI 82-28):** qualificazione per la sicurezza dei moduli fotovoltaici (FV) - Parte 2: Prescrizioni per le prove.

**CEI EN 62108 (82-30):** moduli e sistemi fotovoltaici a concentrazione (CPV) - Qualifica di progetto e approvazione di tipo.

**CEI EN 62093 (CEI 82-24):** componenti di sistemi fotovoltaici - moduli esclusi (BOS) - Qualifica di progetto in condizioni ambientali naturali.

**CEI EN 50380 (CEI 82-22):** fogli informativi e dati di targa per moduli fotovoltaici.

**CEI EN 50521 (CEI 82-31):** connettori per sistemi fotovoltaici - Prescrizioni di sicurezza e prove.



Italia Domani  
PROGETTO NAZIONALE DI RIFORMA E RESILIENZA



**CEI EN 50524 (CEI 82-34):** fogli informativi e dati di targa dei convertitori fotovoltaici.

**CEI EN 50530 (CEI 82-35):** rendimento globale degli inverter per impianti fotovoltaici collegati alla rete elettrica.

**EN 62446 (CEI 82-38):** grid connected photovoltaic systems - Minimum requirements for system documentation, commissioning tests and inspection.

**CEI 20-91:** cavi elettrici con isolamento e guaina elastomerici senza alogeni non propaganti la fiamma con tensione nominale non superiore a 1 000 V in corrente alternata e 1 500 V in corrente continua per applicazioni in impianti fotovoltaici.

**UNI 10349:** riscaldamento e raffrescamento degli edifici. Dati climatici.

#### Altra Normativa sugli impianti elettrici

**CEI 0-2:** guida per la definizione della documentazione di progetto per impianti elettrici.

**CEI 0-16:** regola tecnica di riferimento per la connessione di Utenti attivi e passivi alle reti AT ed MT delle imprese distributrici di energia elettrica.

**CEI 0-21:** regola tecnica di riferimento per la connessione di Utenti attivi e passivi alle reti BT delle imprese distributrici di energia elettrica.

**CEI 11-20:** impianti di produzione di energia elettrica e gruppi di continuità collegati a reti di I e II categoria.

**CEI EN 50438 (CT 311-1):** prescrizioni per la connessione di micro-generatori in parallelo alle reti di distribuzione pubblica in bassa tensione.

**CEI 64-8:** impianti elettrici utilizzatori a tensione nominale non superiore a 1000 V in corrente alternata e a 1500 V in corrente continua.

**CEI EN 60099-1 (CEI 37-1):** scaricatori - Parte 1: Scaricatori a resistori non lineari con spinterometri per sistemi a corrente alternata

**CEI EN 60439 (CEI 17-13):** apparecchiature assiemate di protezione e di manovra per bassa tensione (quadri BT).

**CEI EN 60445 (CEI 16-2):** principi base e di sicurezza per l'interfaccia uomo-macchina, marcatura e identificazione - Individuazione dei morsetti e degli apparecchi e delle estremità dei conduttori designati e regole generali per un sistema alfanumerico.

**CEI EN 60529 (CEI 70-1):** gradi di protezione degli involucri (codice IP).

**CEI EN 60555-1 (CEI 77-2):** disturbi nelle reti di alimentazione prodotti da apparecchi elettrodomestici e da equipaggiamenti elettrici simili - Parte 1: Definizioni.

**CEI EN 61000-3-2 (CEI 110-31):** compatibilità elettromagnetica (EMC) - Parte 3: Limiti - Sezione 2: Limiti per le emissioni di corrente armonica (apparecchiature con corrente di ingresso " = 16 A per fase).

**CEI EN 62053-21 (CEI 13-43):** apparati per la misura dell'energia elettrica (c.a.) - Prescrizioni particolari - Parte 21: Contatori statici di energia attiva (classe 1 e 2).

**CEI EN 62053-23 (CEI 13-45):** apparati per la misura dell'energia elettrica (c.a.) - Prescrizioni particolari - Parte 23: Contatori statici di energia reattiva (classe 2 e 3).

**CEI EN 50470-1 (CEI 13-52):** apparati per la misura dell'energia elettrica (c.a.) - Parte 1: Prescrizioni generali, prove e condizioni di prova - Apparato di misura (indici di classe A, B e C).

**CEI EN 50470-3 (CEI 13-54):** apparati per la misura dell'energia elettrica (c.a.) - Parte 3: Prescrizioni particolari - Contatori statici per energia attiva (indici di classe A, B e C).



**CEI EN 62305 (CEI 81-10):** protezione contro i fulmini.

**CEI 81-3:** valori medi del numero di fulmini a terra per anno e per chilometro quadrato.

**CEI 20-19:** cavi isolati con gomma con tensione nominale non superiore a 450/750 V.

**CEI 20-20:** cavi isolati con polivinilcloruro con tensione nominale non superiore a 450/750 V.

**CEI 13-4:** sistemi di misura dell'energia elettrica - Composizione, precisione e verifica.

**CEI UNI EN ISO/IEC 17025:2008:** requisiti generali per la competenza dei laboratori di prova e di taratura.

## 5.3 Delibere AEEGSI

### Connessione

**Delibera ARG/ELT n. 33-08:** condizioni tecniche per la connessione alle reti di distribuzione dell'energia elettrica a tensione nominale superiore ad 1 kV.

**Deliberazione 84/2012/R/EEL:** interventi urgenti relativi agli impianti di produzione di energia elettrica, con particolare riferimento alla generazione distribuita, per garantire la sicurezza del sistema elettrico nazionale.

### Ritiro dedicato

**Delibera ARG/ELT n. 280-07:** modalità e condizioni tecnico-economiche per il ritiro dell'energia elettrica ai sensi dell'articolo 13, commi 3 e 4, del decreto legislativo 29 dicembre 2003, n. 387-03, e del comma 41 della legge 23 agosto 2004, n. 239-04.

### Servizio di misura

**Delibera ARG/ELT n. 88-07:** disposizioni in materia di misura dell'energia elettrica prodotta da impianti di generazione.

**TIME (2016-2019) - Allegato B Delibera 654/2015/R/EEL:** testo integrato delle disposizioni per l'erogazione del servizio di misura dell'energia elettrica.

### Tariffe

**Delibera 111-06:** condizioni per l'erogazione del pubblico servizio di dispacciamento dell'energia elettrica sul territorio nazionale e per l'approvvigionamento delle relative risorse su base di merito economico, ai sensi degli articoli 3 e 5 del decreto legislativo 16 marzo 1999, n. 79.

**TIV - Allegato A - Deliberazione 19 luglio 2012 301/2012/R/EEL** (valido dal 02-04-2019)

**TIT (2018-2019) - Allegato A Delibera 654/2015/R/EEL:** testo integrato delle disposizioni per l'erogazione dei servizi di trasmissione e distribuzione dell'energia elettrica

**TIC (2016-2019) - Allegato C Delibera 654/2015/R/EEL:** testo integrato delle condizioni economiche per l'erogazione del servizio di connessione

**TIS - Allegato A Deliberazione ARG/ELT 107-09 (valido dal 01-09-2018):** testo integrato delle disposizioni dell'autorità per l'energia elettrica e il gas in ordine alla regolazione delle partite fisiche ed economiche del servizio di dispacciamento (Settlement)

### TICA

**Delibera ARG/ELT n. 99-08 TICA:** testo integrato delle condizioni tecniche ed economiche per la connessione alle reti elettriche con obbligo di connessione di terzi degli impianti di produzione di energia elettrica (Testo integrato delle connessioni attive – TICA).

**Deliberazione ARG/ELT 124/10:** Istituzione del sistema di Gestione delle Anagrafiche Uniche Degli Impianti di produzione e delle relative unità (GAUDI) e razionalizzazione dei flussi informativi tra i vari soggetti operanti nel settore della produzione di energia elettrica.





**Deliberazione ARG/ELT n. 181-10:** attuazione del decreto del Ministro dello Sviluppo Economico, di concerto con il Ministro dell'Ambiente e della Tutela del Territorio e del Mare 6 agosto 2010, ai fini dell'incentivazione della produzione di energia elettrica mediante conversione fotovoltaica della fonte solare.

#### TISP

**Delibera ARG/ELT n. 188-05:** definizione del soggetto attuatore e delle modalità per l'erogazione delle tariffe incentivanti degli impianti fotovoltaici, in attuazione dell'articolo 9 del decreto del Ministro delle attività produttive, di concerto con il Ministro dell'ambiente e della tutela del territorio, 28 luglio 2005 con modifiche e integrazioni introdotte con le delibere n. 40/06, n. 260/06, 90/07, ARG/ELT 74/08 e ARG/ELT 1/09.

**TISP - Delibera ARG/ELT n. 74-08:** testo integrato delle modalità e delle condizioni tecnico-economiche per lo scambio sul posto.

**Delibera ARG/ELT n.1-09:** attuazione dell'articolo 2, comma 153, della legge n. 244/07 e dell'articolo 20 del decreto ministeriale 18 dicembre 2008, in materia di incentivazione dell'energia elettrica prodotta da fonti rinnovabili tramite la tariffa fissa onnicomprensiva e di scambio sul posto.

**TISP - Allegato A alla deliberazione 570/2012/R/EEL:** testo integrato delle modalità e delle condizioni tecnico-economiche per l'erogazione del servizio di scambio sul posto con integrazioni e modifiche apportate con deliberazioni 578/2013/R/EEL, 614/2013/R/EEL, 612/2014/R/EEL, 128/2017/R/EEL e 96/2018/R/EEL.

**Documento per la consultazione 488/2013/R/EFR:** scambio sul posto: aggiornamento del limite massimo per la restituzione degli oneri generali di sistema nel caso di impianti alimentati da fonti rinnovabili.

#### TEP

**Delibera EEN 3/08:** aggiornamento del fattore di conversione dei kWh in tonnellate equivalenti di petrolio connesso al meccanismo dei titoli di efficienza energetica.

#### TIQE

**Deliberazione 646/2015/R/EEL:** testo integrato della regolazione output-based dei servizi di distribuzione e misura dell'energia elettrica. Periodo di regolazione 2016-2023 (Versione modificata e integrata con deliberazione 38/2016/R/EEL)

#### SEU

**Deliberazione 578/2013/R/EEL:** regolazione dei servizi di connessione, misura, trasmissione, distribuzione, dispacciamento e vendita nel caso di sistemi semplici di produzione e consumo.

**Allegato A alla deliberazione 578/2013/R/EEL:** testo integrato dei sistemi semplici di produzione e consumo - TISSPC (Versione integrata e modificata dalle deliberazioni 426/2014/R/EEL, 612/2014/R/EEL, 242/2015/R/EEL, 72/2016/R/EEL, 458/2016/R/EEL, 788/2016/R/EEL, 276/2017/R/EEL, 894/2017/R/EEL, 921/2017/R/EEL e 426/2018/R/EEL).

**Deliberazione 609/2014/R/EEL:** prima attuazione delle disposizioni del decreto legge 91/2014, in tema di applicazione dei corrispettivi degli oneri generali di sistema per reti interne e sistemi efficienti di produzione e consumo. (Versione modificata con la deliberazione 25 giugno 2015, 302/2015/R/COM).

## 5.4 Agenzia delle Entrate

**Circolare n. 46/E del 19/07/2007:** articolo 7, comma 2, del decreto legislativo 29 dicembre 2003, n. 387 – Disciplina fiscale degli incentivi per gli impianti fotovoltaici.

**Circolare n. 66 del 06/12/2007:** tariffa incentivante art. 7, c. 2, del decreto legislativo 29 dicembre 2003, n. 387. Circolare n. 46/E del 19 luglio 2007 - Precisazione.

**Risoluzione n. 21/E del 28/01/2008:** istanza di Interpello– Aliquota Iva applicabile alle prestazioni di servizio energia - nn. 103) e 122) della Tabella A, Parte terza, d.P.R. 26/10/1972, n. 633 - Alfa S.p.A.

**Risoluzione n. 22/E del 28/01/2008:** istanza di Interpello - Art. 7, comma 2, d. lgs. vo n. 387 del 29 dicembre 2003.



**Risoluzione n. 61/E del 22/02/2008:** trattamento fiscale ai fini dell'imposta sul valore aggiunto e dell'applicazione della ritenuta di acconto della tariffa incentivante per la produzione di energia fotovoltaica di cui all'art. 7, comma 2, del d.lgs. n. 387 del 29 dicembre 2003.

**Circolare n. 38/E del 11/04/2008:** articolo 1, commi 271-279, della legge 27 dicembre 2006, n. 296 – Credito d'imposta per acquisizioni di beni strumentali nuovi in aree svantaggiate.

**Risoluzione n. 13/E del 20/01/2009:** istanza di interpello – Art. 11 Legge 27 luglio 2000, n. 212 – Gestore dei Servizi Elettrici, SPA –Dpr 26 ottobre 1972, n. 633 e Dpr 22 dicembre 1986, n. 917.

**Risoluzione n. 20/E del 27/01/2009:** interpello - Art. 11 Legge 27 luglio 2000, n. 212 - ALFA – art.9 , DM 2 febbraio 2007.

**Circolare del 06/07/2009 n. 32/E:** imprenditori agricoli - produzione e cessione di energia elettrica e calorica da fonti rinnovabili agroforestali e fotovoltaiche nonché di carburanti e di prodotti chimici derivanti prevalentemente da prodotti del fondo: aspetti fiscali. Articolo 1, comma 423, della legge 23 dicembre 2005, n. 266 e successive modificazioni.

**Risoluzione del 25/08/2010 n. 88/E:** interpello - Gestore Servizi Energetici - GSE - articolo 2 della legge 24 dicembre 2007, n. 244.

**Risoluzione del 04/04/2012 n. 32/E:** trattamento fiscale della produzione di energia elettrica da parte dell'ente pubblico mediante impianti fotovoltaici – Scambio sul posto e scambio a distanza.

**Risoluzione del 10/08/2012 n. 84/E :**interpello - Art. 28 del DPR 29 settembre 1973, n.600 (Impianti FTV su Condomini).

**Risoluzione del 06/12/2012:** interpello - Gestore Servizi Energetici - GSE - Fiscalità V Conto Energia.

**Risoluzione del 02/04/2013 n. 22/E:** applicabilità della detrazione fiscale del 36 per cento, prevista dall'art. 16-bis del TUIR, alle spese di acquisto e installazione di un impianto fotovoltaico diretto alla produzione di energia elettrica.

**Circolare del 19/12/2013 n. 36/E:** impianti fotovoltaici – Profili catastali e aspetti fiscali.

**Risoluzione del 15/10/2015 n. 86/E:** tassazione forfettaria del reddito derivante dalla produzione e dalla cessione di energia elettrica da impianti fotovoltaici - Art. 22 del decreto legge n. 66 del 2014.

**Circolare del 01/02/2016 n. 2/E:** unità immobiliari urbane a destinazione speciale e particolare - Nuovi criteri di individuazione dell'oggetto della stima diretta. Nuove metodologie operative in tema di identificazione e caratterizzazione degli immobili nel sistema informativo catastale (procedura Docfa).

## 5.5 Agenzia del Territorio

**Risoluzione n. 3/2008:** accertamento delle centrali elettriche a pannelli fotovoltaici.

**Nota Prot. n. 31892 -** Accertamento degli immobili ospitanti gli impianti fotovoltaici.

## 5.6 GSE

SSP

**Disposizioni Tecniche di Funzionamento.**

**Regole Tecniche sulla Disciplina dello scambio sul posto.**



Italia domani  
PUNTO NAZIONALE DI RESPONSABILITÀ E RESILIENZA

Finanziato  
dall'Unione europea  
NextGenerationEU

Appalto integrato sulla base del progetto di fattibilità tecnica ed economica "Smart City  
Napoli Nord - Piani Urbani Integrati – M5C2 – I.2.2"  
CIG 972663946C CUP I45I22000020006 - CUP I45I22000030006

Ritiro dedicato

**Prezzi medi mensili per fascia oraria e zona di mercato.**

**Prezzi minimi garantiti.**

SEU

**Regole applicative per la presentazione della richiesta e il conseguimento della qualifica di SEU e SEESEU.**

**Guida alla qualifica dei sistemi SEU e SEESEU.**

FER1

**Regolamento Operativo per l'iscrizione ai Registri e alle Aste del DM 4 luglio 2019 (23/08/2019)**

## **5.7 TERNA**

**Gestione transitoria dei flussi informativi per GAUDÌ.**

**GAUDÌ - Gestione anagrafica unica degli impianti e delle unità di produzione.**

**FAQ GAUDÌ**

**Requisiti minimi per la connessione e l'esercizio in parallelo con la rete AT (Allegato A.68).**

**Criteri di connessione degli impianti di produzione al sistema di difesa di Terna (Allegato A.69).**

**Regolazione tecnica dei requisiti di sistema della generazione distribuita (Allegato A.70).**

I riferimenti di cui sopra possono non essere esaustivi. Ulteriori disposizioni di legge, norme e deliberazioni in materia, anche se non espressamente richiamati, si considerano applicabili.

## 6. Definizioni

### 6.1 Definizioni – Rete elettrica

#### **Distributore**

Persona fisica o giuridica responsabile dello svolgimento di attività e procedure che determinano il funzionamento e la pianificazione della rete elettrica di distribuzione di cui è proprietaria.

#### **Rete del distributore**

Rete elettrica di distribuzione AT, MT e BT alla quale possono collegarsi gli utenti.

#### **Rete BT del distributore**

Rete a tensione nominale superiore a 50 V fino a 1.000 V compreso in c.a.

#### **Rete MT del distributore**

Rete a tensione nominale superiore a 1.000 V in c.a. fino a 30.000 V compreso.

#### **Utente**

Soggetto che utilizza la rete del distributore per cedere o acquistare energia elettrica.

#### **Gestore di rete**

Il Gestore di rete è la persona fisica o giuridica responsabile, anche non avendone la proprietà, della gestione della rete elettrica con obbligo di connessione di terzi a cui è connesso l'impianto (Deliberazione dell'AEEG n. 28/06).

#### **Gestore Contraente**

Il Gestore Contraente è l'impresa distributrice competente nell'ambito territoriale in cui è ubicato l'impianto fotovoltaico (Deliberazione dell'AEEG n. 28/06).

### 6.2 Definizioni – Impianto fotovoltaico

#### **Angolo di inclinazione (o di Tilt)**

Angolo di inclinazione del piano del dispositivo fotovoltaico rispetto al piano orizzontale (da IEC/TS 61836).

#### **Angolo di orientazione (o di azimut)**

L'angolo di orientazione del piano del dispositivo fotovoltaico rispetto al meridiano corrispondente. In pratica, esso misura lo scostamento del piano rispetto all'orientazione verso SUD (per i siti nell'emisfero terrestre settentrionale) o verso NORD (per i siti nell'emisfero meridionale). Valori positivi dell'angolo di azimut indicano un orientamento verso ovest e valori negativi indicano un orientamento verso est (CEI EN 61194).

#### **BOS (Balance Of System o Resto del sistema)**

Insieme di tutti i componenti di un impianto fotovoltaico, esclusi i moduli fotovoltaici.

#### **Generatore o Campo fotovoltaico**

Insieme di tutte le schiere di moduli fotovoltaici in un sistema dato (CEI EN 61277).

#### **Cella fotovoltaica**

Dispositivo fotovoltaico fondamentale che genera elettricità quando viene esposto alla radiazione solare (CEI EN 60904-3). Si tratta sostanzialmente di un diodo con grande superficie di giunzione, che esposto alla radiazione solare si comporta come un generatore di corrente, di valore proporzionale alla radiazione incidente su di esso.

### **Condizioni di Prova Standard (STC)**

Comprendono le seguenti condizioni di prova normalizzate (CEI EN 60904-3):

- Temperatura di cella: 25 °C ±2 °C.
- Irraggiamento: 1000 W/m<sup>2</sup>, con distribuzione spettrale di riferimento (massa d'aria AM 1,5).

### **Condizioni nominali**

Sono le condizioni di prova dei moduli fotovoltaici, piani o a concentrazione solare, nelle quali sono rilevate le prestazioni dei moduli stessi, secondo protocolli definiti dalle pertinenti norme CEI (Comitato elettrotecnico italiano) e indicati nella Guida CEI 82- 25 e successivi aggiornamenti.

### **Costo indicativo cumulato annuo degli incentivi o costo indicativo cumulato degli incentivi**

Sommatoria degli incentivi, gravanti sulle tariffe dell'energia elettrica, riconosciuti a tutti gli impianti alimentati da fonte fotovoltaica in attuazione del presente decreto e dei precedenti provvedimenti di incentivazione; ai fini della determinazione del costo generato dai provvedimenti antecedenti al presente decreto, si applicano le modalità previste dal DM 5 maggio 2011; ai fini della determinazione dell'ulteriore costo generato dal presente decreto:

- i) viene incluso il costo degli impianti ammessi a registro in posizione utile. A tali impianti, fino all'entrata in esercizio, è attribuito un incentivo pari alla differenza fra la tariffa incentivante spettante alla data di entrata in esercizio dichiarata dal produttore e il prezzo medio zonale nell'anno precedente a quello di richiesta di iscrizione;
- ii) l'incentivo attribuibile agli impianti entrati in esercizio che accedono ad incentivi calcolati per differenza rispetto a tariffe incentivanti costanti, ivi inclusi gli impianti che accedono a tariffe fisse onnicomprensive, è calcolato per differenza con il valore del prezzo zonale nell'anno precedente a quello in corso;
- iii) la producibilità annua netta incentivabile è convenzionalmente fissata in 1200 kWh/kW per tutti gli impianti.

### **Data di entrata in esercizio di un impianto fotovoltaico**

Data in cui si effettua il primo funzionamento dell'impianto in parallelo con il sistema elettrico, comunicata dal gestore di rete e dallo stesso registrata in GAUDI.

### **Dispositivo del generatore**

Dispositivo installato a valle dei terminali di ciascun generatore dell'impianto di produzione (CEI 11-20).

### **Dispositivo di interfaccia**

Dispositivo installato nel punto di collegamento della rete di utente in isola alla restante parte di rete del produttore, sul quale agiscono le protezioni d'interfaccia (CEI 11-20); esso separa l'impianto di produzione dalla rete di utente non in isola e quindi dalla rete del Distributore; esso comprende un organo di interruzione, sul quale agisce la protezione di interfaccia.

### **Dispositivo generale**

Dispositivo installato all'origine della rete del produttore e cioè immediatamente a valle del punto di consegna dell'energia elettrica dalla rete pubblica (CEI 11-20).

### **Effetto fotovoltaico**

Fenomeno di conversione diretta della radiazione elettromagnetica (generalmente nel campo della luce visibile e, in particolare, della radiazione solare) in energia elettrica mediante formazione di coppie elettrone-lacuna all'interno di semiconduttori, le quali determinano la creazione di una differenza di potenziale e la conseguente circolazione di corrente se collegate ad un circuito esterno.

### **Efficienza nominale di un generatore fotovoltaico**

Rapporto fra la potenza nominale del generatore e l'irraggiamento solare incidente sull'area totale dei moduli, in STC; detta efficienza può essere approssimativamente ottenuta mediante rapporto tra la potenza nominale del generatore stesso (espressa in kWp) e la relativa superficie (espressa in m<sup>2</sup>), intesa come somma dell'area dei moduli.

### **Efficienza nominale di un modulo fotovoltaico**

Rapporto fra la potenza nominale del modulo fotovoltaico e il prodotto dell'irraggiamento solare standard (1000 W/m<sup>2</sup>) per la superficie complessiva del modulo, inclusa la sua cornice.

### **Efficienza operativa media di un generatore fotovoltaico**

Rapporto tra l'energia elettrica prodotta in c.c. dal generatore fotovoltaico e l'energia solare incidente sull'area totale dei moduli, in un determinato intervallo di tempo.

### **Efficienza operativa media di un impianto fotovoltaico**

Rapporto tra l'energia elettrica prodotta in c.a. dall'impianto fotovoltaico e l'energia solare incidente sull'area totale dei moduli, in un determinato intervallo di tempo.

### **Energia elettrica prodotta da un impianto fotovoltaico**

L'energia elettrica (espressa in kWh) misurata all'uscita dal gruppo di conversione della corrente continua in corrente alternata, resa disponibile alle utenze elettriche e/o immessa nella rete del distributore.

### **Gruppo di conversione della corrente continua in corrente alternata (o Inverter)**

Apparecchiatura, tipicamente statica, impiegata per la conversione in corrente alternata della corrente continua prodotta dal generatore fotovoltaico.

### **Impianto (o Sistema) fotovoltaico**

Impianto di produzione di energia elettrica, mediante l'effetto fotovoltaico; esso è composto dall'insieme di moduli fotovoltaici (Campo fotovoltaico) e dagli altri componenti (BOS), tali da consentire di produrre energia elettrica e fornirla alle utenze elettriche e/o di immetterla nella rete del distributore.

### **Impianto (o Sistema) fotovoltaico collegato alla rete del distributore**

Impianto fotovoltaico in grado di funzionare (ossia di fornire energia elettrica) quando è collegato alla rete del distributore.

### **Impianto fotovoltaico a concentrazione**

Un impianto di produzione di energia elettrica mediante conversione diretta della radiazione solare, tramite l'effetto fotovoltaico; esso è composto principalmente da un insieme di moduli in cui la luce solare è concentrata, tramite sistemi ottici, su celle fotovoltaiche, da uno o più gruppi di conversione della corrente continua in corrente alternata e da altri componenti elettrici minori; il «fattore di concentrazione di impianto fotovoltaico a concentrazione» è il valore minimo fra il fattore di concentrazione geometrico e quello energetico, definiti e calcolati sulla base delle procedure indicate nella Guida CEI 82-25.

### **Impianto fotovoltaico integrato con caratteristiche innovative**



Impianto fotovoltaico che utilizza moduli non convenzionali e componenti speciali, sviluppati specificatamente per sostituire elementi architettonici, e che risponde ai requisiti costruttivi e alle modalità di installazione indicate.

### **Impianto fotovoltaico con innovazione tecnologica**

Impianto fotovoltaico che utilizza moduli e componenti caratterizzati da significative innovazioni tecnologiche.

### **Impianto fotovoltaico realizzato su un edificio**

Impianto i cui moduli sono posizionati sugli edifici secondo specifiche modalità individuate.

### **Impianti con componenti principali realizzati unicamente all'interno di un Paese che risulti membro dell'UE/SEE**

A prescindere dall'origine delle materie prime impiegate, sono gli impianti fotovoltaici e gli impianti fotovoltaici integrati con caratteristiche innovative che utilizzano moduli fotovoltaici e gruppi di conversione realizzati unicamente all'interno di un Paese che risulti membro dell'Unione Europea o che sia parte dell'Accordo sullo Spazio Economico Europeo - SEE (Islanda, Liechtenstein e Norvegia), nel rispetto dei seguenti requisiti:

1. per i moduli fotovoltaici è stato rilasciato l'attestato di controllo del processo produttivo in fabbrica (Factory Inspection Attestation, come indicata nella Guida CEI 82-25 e successivi aggiornamenti) ai fini dell'identificazione dell'origine del prodotto, a dimostrazione che almeno le seguenti lavorazioni sono state eseguite all'interno dei predetti Paesi: a) moduli in silicio cristallino: stringatura celle, assemblaggio/laminazione e test elettrici; b) moduli fotovoltaici in film sottile (thin film): processo di deposizione, assemblaggio/laminazione e test elettrici; c) moduli in film sottile su supporto flessibile: stringatura celle, assemblaggio/laminazione e test elettrici; d) moduli non convenzionali e componenti speciali: oltre alle fasi di lavorazione previste per i punti a), b) e c), a seconda della tipologia di modulo, anche le fasi di processo che determinano la non convenzionalità e/o la specialità; in questo caso, all'interno del Factory Inspection Attestation va resa esplicita anche la tipologia di non convenzionalità e/o la specialità.

2. Per i gruppi di conversione è stato rilasciato, da un ente di certificazione accreditato EN 45011 per le prove su tali componenti, l'attestato di controllo del processo produttivo in fabbrica ai fini dell'identificazione dell'origine del prodotto, a dimostrazione che almeno le seguenti lavorazioni sono state eseguite all'interno dei predetti Paesi: progettazione, assemblaggio, misure/collauda.

### **Impianto - Serra fotovoltaica**

Struttura, di altezza minima dal suolo pari a 2 metri, nella quale i moduli fotovoltaici costituiscono gli elementi costruttivi della copertura o delle pareti di un manufatto adibito, per tutta la durata dell'erogazione della tariffa incentivante alle coltivazioni agricole o alla floricoltura. La struttura della serra, in metallo, legno o muratura, deve essere fissa, ancorata al terreno e con chiusure fisse o stagionalmente rimovibili;

### **Impianto fotovoltaico con moduli collocati a terra**

Impianto per il quale i moduli non sono fisicamente installati su edifici, serre, barriere acustiche o fabbricati rurali, né su pergole, tettoie e pensiline, per le quali si applicano le definizioni di cui all'articolo 20 del DM 6 agosto 2010.

### **Inseguitore della massima potenza (MPPT)**

Dispositivo di comando dell'inverter tale da far operare il generatore fotovoltaico nel punto di massima potenza. Esso può essere realizzato anche con un convertitore statico separato dall'inverter, specie negli impianti non collegati ad un sistema in c.a.

## Energia radiante

Energia emessa, trasportata o ricevuta in forma di onde elettromagnetiche.

## Irradiazione

Rapporto tra l'energia radiante che incide su una superficie e l'area della medesima superficie.

## Irraggiamento solare

Intensità della radiazione elettromagnetica solare incidente su una superficie di area unitaria. Tale intensità è pari all'integrale della potenza associata a ciascun valore di frequenza dello spettro solare (CEI EN 60904-3).

## Modulo fotovoltaico

Il più piccolo insieme di celle fotovoltaiche interconnesse e protette dall'ambiente circostante (CEI EN 60904-3).

## Modulo fotovoltaico in c.a.

Modulo fotovoltaico con inverter integrato; la sua uscita è solo in corrente alternata: non è possibile l'accesso alla parte in continua (IEC 60364-7-712).

## Pannello fotovoltaico

Gruppo di moduli fissati insieme, preassemblati e cablati, destinati a fungere da unità installabili (CEI EN 61277).

## Perdite per mismatch (o per disaccoppiamento)

Differenza fra la potenza totale dei dispositivi fotovoltaici connessi in serie o in parallelo e la somma delle potenze di ciascun dispositivo, misurate separatamente nelle stesse condizioni. Deriva dalla differenza fra le caratteristiche tensione corrente dei singoli dispositivi e viene misurata in W o in percentuale rispetto alla somma delle potenze (da IEC/TS 61836).

## Potenza nominale (o massima, o di picco, o di targa) di un generatore fotovoltaico

Potenza elettrica (espressa in Wp), determinata dalla somma delle singole potenze nominali (o massime o di picco o di targa) di ciascun modulo costituente il generatore fotovoltaico, misurate in Condizioni di Prova Standard (STC).

## Potenza nominale (o massima, o di picco, o di targa) di un impianto fotovoltaico

Per prassi consolidata, coincide con la potenza nominale (o massima, o di picco, o di targa) del suo generatore fotovoltaico.

## Potenza nominale (o massima, o di picco, o di targa) di un modulo fotovoltaico

Potenza elettrica (espressa in Wp) del modulo, misurata in Condizioni di Prova Standard (STC).

## Potenza effettiva di un generatore fotovoltaico

Potenza di picco del generatore fotovoltaico (espressa in Wp), misurata ai morsetti in corrente continua dello stesso e riportata alle Condizioni di Prova Standard (STC) secondo definite procedure (CEI EN 61829).

## Potenza prodotta da un impianto fotovoltaico

Potenza di un impianto fotovoltaico (espressa in kW) misurata all'uscita dal gruppo di conversione della corrente continua in corrente alternata, resa disponibile alle utenze elettriche e/o immessa nella rete del distributore.

## Potenziamento

Intervento tecnologico, realizzato nel rispetto dei requisiti e in conformità alle disposizioni del presente decreto, eseguito su un impianto entrato in esercizio da almeno tre anni, consistente in un incremento della potenza



nominale dell'impianto, mediante aggiunta di una o più stringhe di moduli fotovoltaici e dei relativi inverter, la cui potenza nominale complessiva sia non inferiore a 1 kW, in modo da consentire una produzione aggiuntiva dell'impianto medesimo, come definita alla lettera I). L'energia incentivata a seguito di un potenziamento è la produzione aggiuntiva dell'impianto moltiplicata per un coefficiente di gradazione pari a 0,8.

### **Produzione netta di un impianto**

Produzione lorda diminuita dell'energia elettrica assorbita dai servizi ausiliari di centrale, delle perdite nei trasformatori principali e delle perdite di linea fino al punto di consegna dell'energia alla rete elettrica.

### **Produzione lorda di un impianto**

Per impianti connessi a reti elettriche in media o alta tensione, l'energia elettrica misurata all'uscita del gruppo di conversione della corrente continua in corrente alternata in bassa tensione, prima che essa sia resa disponibile alle eventuali utenze elettriche del soggetto responsabile e prima che sia effettuata la trasformazione in media o alta tensione per l'immissione nella rete elettrica; per impianti connessi a reti elettriche in bassa tensione, l'energia elettrica misurata all'uscita del gruppo di conversione della corrente continua in corrente alternata, ivi incluso l'eventuale trasformatore di isolamento o adattamento, prima che essa sia resa disponibile alle eventuali utenze elettriche del soggetto responsabile e immessa nella rete elettrica.

### **Produzione netta aggiuntiva di un impianto**

Aumento espresso in kWh, ottenuto a seguito di un potenziamento, dell'energia elettrica netta prodotta annualmente e misurata attraverso l'installazione di un gruppo di misura dedicato.

### **Punto di connessione**

Punto della rete elettrica, come definito dalla deliberazione dell'Autorità per l'energia elettrica e il gas ARG/elt 99/08 e sue successive modifiche e integrazioni.

### **Radiazione solare**

Integrale dell'irraggiamento solare (espresso in kWh/m<sup>2</sup>), su un periodo di tempo specificato (CEI EN 60904-3).

### **Rifacimento totale**

Intervento impiantistico-tecnologico eseguito su un impianto entrato in esercizio da almeno venti anni che comporta la sostituzione con componenti nuovi di almeno tutti i moduli e del gruppo di conversione della corrente continua in corrente alternata.

### **Servizio di scambio sul posto**

Servizio di cui all'articolo 6 del decreto legislativo 29 dicembre 2003, n. 387 e successive modifiche ed integrazioni.

### **Sezioni**

"...l'impianto fotovoltaico può essere composto anche da sezioni di impianto a condizione che:

- a) all'impianto corrisponda un solo soggetto responsabile;
- b) ciascuna sezione dell'impianto sia dotata di autonoma apparecchiatura per la misura dell'energia elettrica prodotta ai sensi delle disposizioni di cui alla deliberazione n. 88/07;
- c) il soggetto responsabile consenta al soggetto attuatore l'acquisizione per via telematica delle misure rilevate dalle apparecchiature per la misura di cui alla precedente lettera b), qualora necessaria per gli adempimenti di propria competenza. Tale acquisizione può avvenire anche per il tramite dei gestori di rete sulla base delle



disposizioni di cui all'articolo 6, comma 6.1, lettera b), della deliberazione n. 88/07;

d) a ciascuna sezione corrisponda una sola tipologia di integrazione architettonica di cui all'articolo 2, comma 1, lettere da b1) a b3) del decreto ministeriale 19 febbraio 2007, ovvero corrisponda la tipologia di intervento di cui all'articolo 6, comma 4, lettera c), del medesimo decreto ministeriale;

e) la data di entrata in esercizio di ciascuna sezione sia univocamente definibile....." (ARG-elt 161/08).

### **Soggetto responsabile**

Il soggetto responsabile è la persona fisica o giuridica responsabile della realizzazione e dell'esercizio dell'impianto fotovoltaico.

### **Sottosistema fotovoltaico**

Parte del sistema o impianto fotovoltaico; esso è costituito da un gruppo di conversione c.c./c.a. e da tutte le stringhe fotovoltaiche che fanno capo ad esso.

### **Stringa fotovoltaica**

Insieme di moduli fotovoltaici collegati elettricamente in serie per ottenere la tensione d'uscita desiderata.

### **Temperatura nominale di lavoro di una cella fotovoltaica (NOCT)**

Temperatura media di equilibrio di una cella solare all'interno di un modulo posto in particolari condizioni ambientali (irraggiamento: 800 W/m<sup>2</sup>, temperatura ambiente: 20 °C, velocità del vento: 1 m/s), elettricamente a circuito aperto ed installato su un telaio in modo tale che a mezzogiorno solare i raggi incidano normalmente sulla sua superficie esposta (CEI EN 60904-3).

### **Articolo 2, comma 2 (D. Lgs. n° 79 del 16-03-99)**

Autoproduttore è la persona fisica o giuridica che produce energia elettrica e la utilizza in misura non inferiore al 70% annuo per uso proprio ovvero per uso delle società controllate, della società controllante e delle società controllate dalla medesima controllante, nonché per uso dei soci delle società cooperative di produzione e distribuzione dell'energia elettrica di cui all'articolo 4, numero 8, della legge 6 dicembre 1962, n. 1643, degli appartenenti ai consorzi o società consortili costituiti per la produzione di energia elettrica da fonti energetiche rinnovabili e per gli usi di fornitura autorizzati nei siti industriali anteriormente alla data di entrata in vigore del decreto.

### **Art. 9, comma 1 (D. Lgs. n°79 del 16-03-99) L'attività di distribuzione**

Le imprese distributrici hanno l'obbligo di connettere alle proprie reti tutti i soggetti che ne facciano richiesta, senza compromettere la continuità del servizio e purché siano rispettate le regole tecniche nonché le deliberazioni emanate dall'Autorità per l'energia elettrica e il gas in materia di tariffe, contributi ed oneri. Le imprese distributrici operanti alla data di entrata in vigore del presente decreto, ivi comprese, per la quota diversa dai propri soci, le società cooperative di produzione e distribuzione di cui all'articolo 4, numero 8, della legge 6 dicembre 1962, n. 1643, continuano a svolgere il servizio di distribuzione sulla base di concessioni rilasciate entro il 31 marzo 2001 dal Ministro dell'industria, del commercio e dell'artigianato e aventi scadenza il 31 dicembre 2030. Con gli stessi provvedimenti sono individuati i responsabili della gestione, della manutenzione e, se necessario, dello sviluppo delle reti di distribuzione e dei relativi dispositivi di interconnessione, che devono mantenere il segreto sulle informazioni commerciali riservate; le concessioni prevedono, tra l'altro, misure di incremento dell'efficienza energetica degli usi finali di energia secondo obiettivi



Italia domani  
PUNTO NAZIONALE DI INIZIATIVA E PRESIDIENZA

Finanziato  
dall'Unione europea  
NextGenerationEU

Appalto integrato sulla base del progetto di fattibilità tecnica ed economica "Smart City  
Napoli Nord - Piani Urbani Integrati – M5C2 – I.2.2"

CIG 972663946C CUP I45I22000020006 - CUP I45I22000030006

quantitativi determinati con decreto del Ministro dell'industria, del commercio e dell'artigianato di concerto con il Ministro dell'ambiente entro novanta giorni dalla data di entrata in vigore del presente decreto.

**Definizione di Edificio:** "...un sistema costituito dalle strutture edilizie esterne che delimitano uno spazio di volume definito, dalle strutture interne che ripartiscono detto volume e da tutti gli impianti e dispositivi tecnologici che si trovano stabilmente al suo interno; la superficie esterna che delimita un edificio può confinare con tutti o alcuni di questi elementi: l'ambiente esterno, il terreno, altri edifici; il termine può riferirsi a un intero edificio ovvero a parti di edificio progettate o ristrutturare per essere utilizzate come unità immobiliari a se stanti". (D. Lgs. n. 192 del 19 agosto 2005, articolo 2).

**Definizione di Ente locale:** ai sensi del Testo Unico delle Leggi sull'ordinamento degli Enti Locali, si intendono per enti locali i Comuni, le Province, le Città metropolitane, le Comunità montane, le Comunità isolate e le Unioni di comuni. Le norme sugli Enti Locali si applicano, altresì, salvo diverse disposizioni, ai consorzi cui partecipano Enti Locali, con esclusione di quelli che gestiscono attività aventi rilevanza economica ed imprenditoriale e, ove previsto dallo statuto, dei consorzi per la gestione dei servizi sociali. La legge 99/09 ha esteso anche alle Regioni, a partire dal 15/08/09, tale disposizione.

## 7. Schede tecniche modulari

### 7.1 Modulo M.9560

#### DATI GENERALI

Marca	<b>Canadian Solar Inc.</b>
Serie	<b>HiKu6 CS6W-530-555MS</b>
Modello	<b>CS6W-550MS</b>
Tipo materiale	<b>Si monocristallino</b>
Prezzo	<b>€ 0.00</b>

#### CARATTERISTICHE ELETTRICHE IN CONDIZIONI STC

Potenza di picco	<b>550.0 W</b>
Im	<b>13.20 A</b>
Isc	<b>14.00 A</b>
Efficienza	<b>21.50 %</b>
Vm	<b>41.70 V</b>
Voc	<b>49.60 V</b>

#### ALTRE CARATTERISTICHE ELETTRICHE

Coeff. Termico Voc	<b>-0.2600 %/°C</b>
Coeff. Termico Isc	<b>0.050 %/°C</b>
NOCT	<b>41±3 °C</b>
Vmax	<b>1 500.00 V</b>

#### CARATTERISTICHE MECCANICHE

Lunghezza	<b>2 261 mm</b>
Larghezza	<b>1 134 mm</b>
Superficie	<b>2.564 m<sup>2</sup></b>
Spessore	<b>30 mm</b>
Peso	<b>27.60 kg</b>
Numero celle	<b>144</b>

#### NOTE

Note



## 8. Schede tecniche inverter

### 7.2 Inverter I.6266

#### DATI GENERALI

Marca	<b>SMA Solar Technology AG</b>
Serie	<b>Sunny Tripower CORE1 STP 50-41</b>
Modello	<b>Sunny Tripower CORE1</b>
Tipo fase	<b>Trifase</b>
Prezzo	<b>€ 0.00</b>

#### INGRESSI MPPT

N	VMppt min [V]	VMppt max [V]	V max [V]	I max [A]
1	500.00	800.00	1 000.00	20.00
2	500.00	800.00	1 000.00	20.00
3	500.00	800.00	1 000.00	20.00
4	500.00	800.00	1 000.00	20.00
5	500.00	800.00	1 000.00	20.00
6	500.00	800.00	1 000.00	20.00

**Max pot. FV [W]** 75 000

#### PARAMETRI ELETTRICI IN USCITA

Potenza nominale	<b>50 000 W</b>
Tensione nominale	<b>220,380,415 V</b>
Rendimento max	<b>98.10 %</b>
Distorsione corrente	<b>3 %</b>
Frequenza	<b>50,60 Hz</b>
Rendimento europeo	<b>97.80 %</b>

#### CARATTERISTICHE MECCANICHE

Dimensioni LxPxH	<b>569 x 621 x 733</b>
Peso	<b>84.00 kg</b>

#### NOTE

Note	
------	--