



COMUNE DI CARDITO
Città Metropolitana di Napoli



Finanziato
dall'Unione europea
NextGenerationEU



Italiadomani
PIANO NAZIONALE DI RIPRESA E RESILIENZA



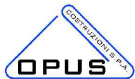
MINISTERO
DELL'INTERNO



PROGETTO DEFINITIVO

Appalto integrato sulla base del progetto di fattibilità tecnica ed economica "Smart City Napoli Nord - Piani Urbani Integrati – M5C2 – I.2.2"
CIG 972663946C CUP I45I22000020006 - CUP I45I22000030006

RTI



OPUS COSTRUZIONI S.P.A.

Capogruppo

P.IVA 07201350639

Via Campana 233, Pozzuoli



ARCHIVOLTO SRL

Mandante

P.IVA 07162480631

Via O. P. Cafaro n.4, Napoli

RTP

SAG ARCHITETTURA SRLS

P.IVA 09189081210

Sede legale: Via Posillipo 66, Napoli

MASCOLO INGEGNERIA SRL

P.IVA 08524811216

Sede legale: Via Gramsci 19, Cicciano

ELECTA SRL

P.IVA 04082971211

Sede legale: Via Principe di Piemonte 109, Roccarainola

RUP

Arch. Pasquale Imbema

GENERALE - (Afragola Rione Salicelle)

Relazione acustica

DATA EMIS.	Dicembre 2023		CODIFICA	AFG.PD.GEN.R.007
SCALA	-	FORMATO		

REVISIONE	DESCRIZIONE	DATA	APPROVATO DA
00	prima emissione	Dicembre 2023	

Indice

PREMESSA	2
NORMATIVA	3
ELENCO RISULTATI CAM	5
Piani	6
STORAGE	7
Vano Piano PRIMO-UFFICI	7
Isolamento di facciata: Piano PRIMO-UFFICI	7
Vano Piano PRIMO-OPEN SPACE	10
Isolamento di facciata: Piano PRIMO-OPEN SPACE	10
IMPIANTI	13
Appendice A	15
Simboli	15
Definizioni	16
Appendice B	18
Tipi di forma della facciata	18
Appendice C	19
Pareti	19
Parete PA.CA.D.002 (Pareti in cartongesso)	19
Parete PA.CA.D.001 (Pareti in cartongesso)	19
Solai	19
Solaio SO.SA.D.002 (Solai in acciaio)	19
Solaio SO.SA.D.001 (Solai in acciaio)	19
Serramenti	19
Serramento SR.002	19
Serramento SR.010	20

PREMESSA

Scopo della presente relazione, redatta ai sensi della Legge 26 ottobre 1995 n. 447, "Legge quadro sull'inquinamento acustico", e del Decreto del Presidente del Consiglio dei Ministri 5 dicembre 1997, "Determinazione dei requisiti acustici passivi degli edifici", è la valutazione preventiva delle prestazioni acustiche passive degli edifici.

I Criteri Ambientali Minimi (CAM), per tutti gli interventi edilizi di lavori disciplinati dal Codice dei Contratti pubblici, sono in vigore dal 4 dicembre 2022 come modificati dal DM 23 giugno 2022. Fatti salvi i requisiti di legge di cui al DPCM 5/12/1997, per cui, in caso di raggiungimento di prestazioni differenti per lo stesso indicatore, sono da considerarsi, quali valori da conseguire, quelli che prevedano le prestazioni più restrittive tra i due decreti, i valori prestazionali dei requisiti acustici passivi dei singoli elementi tecnici dell'edificio, partizioni orizzontali e verticali, facciate, impianti tecnici, definiti dalla norma UNI 11367 devono corrispondere almeno a quelli della classe II del prospetto 1 di tale norma. I singoli elementi tecnici di ospedali, case di cura e scuole (come richiamato nella UNI 11532-2) devono soddisfare il livello di "prestazione superiore" riportato nel prospetto A.1 dell'Appendice A della norma UNI 11367 e l'isolamento acustico tra ambienti di uso comune ed ambienti abitativi deve rispettare almeno i valori caratterizzati come "prestazione buona" nel prospetto B.1 dell'Appendice B della UNI 11367. Di seguito una tabella riepilogativa:

Tabella 1 - Valori limite dei parametri CAM

	Parametri							
	R'_w ⁽¹⁾ ≥	$D_{2m,nT,w}$ ≥	$L'_{n,w}$ ≤	L_{ic} ≤	L_{id} ≤	D_{nTW} ⁽²⁾ ≥	D_{nTW} ⁽³⁾ ≥	D_{nTW} ⁽⁴⁾ ≥
Abitazioni (cat. A)	53	40	58	28	33	-	-	36
Uffici (cat. B)	53	42	55	28	33	-	-	36
Alberghi (cat. C)	53	40	58	28	33	53	53	36
Ospedali, Cliniche (cat. D)	56	45	53	28	34	55	50	30
Scuole (cat. E)	56	48	53	28	34	55	50	30
Attività ricreative o di culto (cat. F)	53	42	55	28	33	-	-	36
Negozi (cat. G)	53	42	55	28	33	-	-	36

⁽¹⁾ Valori di R'_w riferiti a elementi di separazione tra due distinte Unità Immobiliari o tra ambienti della stessa Unità Immobiliare non collegati da spazi distributivi comuni

In base alla UNI 11367, le prescrizioni di isolamento acustico normalizzato di partizioni tra ambienti adiacenti o sovrapposti della stessa unità immobiliare, $D_{nT,w}$, indicate nel prospetto A.1 sono riferite ad elementi tecnici di separazione tra ambienti contigui e collegati da spazi distributivi comuni di una stessa UI (es.: aule di una stessa sezione o ala di un edificio scolastico, camere di degenza di uno stesso reparto ospedaliero, ambulatori di uno stesso servizio sanitario, ecc.). Nel caso, invece, di ambienti adiacenti o sovrapposti non collegati tra di loro da spazi distributivi comuni, pur all'interno della stessa UI, viene valutato il parametro descrittore del potere fonoisolante apparente, R'_w .

⁽²⁾ Ambienti sovrapposti, stessa Unità Immobiliare, collegati da spazi distributivi comuni

⁽³⁾ Ambienti adiacenti, stessa Unità Immobiliare, collegati da spazi distributivi comuni

⁽⁴⁾ Rispetto ad ambienti accessori di uso comune o collettivo collegati mediante accessi o aperture, stessa Unità Immobiliare

NORMATIVA

LEGGE n. 447, 26.10.95 - Legge quadro sull'inquinamento acustico.

DPCM 5.12.97 - Determinazione dei requisiti acustici passivi degli edifici.

Decreto Ministeriale 23.06.2022 - Criteri ambientali minimi per l'affidamento del servizio di progettazione di interventi edilizi, per l'affidamento dei lavori per interventi edilizi e per l'affidamento congiunto di progettazione e lavori per interventi edilizi.

UNI EN 12354-1 - Valutazioni delle prestazioni acustiche di edifici a partire dalle prestazioni di prodotti. Isolamento dal rumore per via aerea tra ambienti.

UNI EN 12354-2 - Valutazioni delle prestazioni acustiche di edifici a partire dalle prestazioni di prodotti. Isolamento acustico al calpestio tra ambienti.

UNI EN 12354-3 - Valutazioni delle prestazioni acustiche di edifici a partire dalle prestazioni di prodotti. Isolamento acustico contro il rumore proveniente dall'esterno per via aerea.

UNI EN 12354-6 - Valutazioni delle prestazioni acustiche di edifici a partire dalle prestazioni di prodotti - Parte 6: Assorbimento acustico in ambienti chiusi.

UNI 11175-1 - Linee guida per la previsione delle prestazioni acustiche degli edifici - Parte 1: Applicazione delle norme tecniche alla tipologia costruttiva nazionale.

UNI 11175-2 - Linee guida per la previsione delle prestazioni acustiche degli edifici - Parte 2: dati di ingresso per il modello di calcolo.

UNI EN ISO 717-1 - Isolamento acustico per via aerea.

UNI EN ISO 717-2 - Isolamento del rumore di calpestio.

UNI 11173 - Finestre, porte e facciate continue - Criteri di scelta in base alla permeabilità all'aria, tenuta all'acqua, resistenza al vento, trasmittanza termica ed isolamento acustico.

Circolare del Ministero dei Lavori Pubblici n° 3150, 22.05.1967 - Limiti per il tempo di riverberazione con riferimento all'edilizia scolastica.

Decreto Ministeriale 18.12.75 - Norme tecniche aggiornate relative all'edilizia scolastica, ivi compresi gli indici di funzionalità didattica, edilizia ed urbanistica, da osservarsi nella esecuzione di opere di edilizia scolastica.

UNI 11532 - Acustica in edilizia. Caratteristiche acustiche interne di ambienti confinati.

LEGGE n. 88, 07.07.09 - Disposizioni per l'adempimento di obblighi derivanti dall'appartenenza dell'Italia alle Comunità europee - Legge comunitaria 2008.

UNI 11367 - Classificazione acustica delle unità immobiliari. Procedura di valutazione e verifica in opera.

UNI EN ISO 16283-1 - Misure in opera dell'isolamento acustico in edifici e di elementi di edificio - Parte 1: Isolamento acustico per via aerea.

UNI EN ISO 16283-2 - Misure in opera dell'isolamento acustico in edifici e di elementi di edificio - Parte 2: Isolamento dal rumore da calpestio.

UNI EN ISO 16283-3 - Misure in opera dell'isolamento acustico in edifici e di elementi di edificio - Parte 3: Isolamento acustico di facciata.

UNI EN ISO 18233 - Applicazione di nuovi metodi di misurazione per l'acustica negli edifici e ambienti interni.

UNI EN ISO 15186-2 - Misurazione mediante intensità sonora dell'isolamento acustico in edifici e di elementi di edificio - Misurazioni in opera.

UNI EN ISO 10052 - Misurazioni in opera dell'isolamento acustico per via aerea, del rumore da calpestio e della rumorosità degli impianti. Metodo di controllo.

UNI EN ISO 16032 - Misurazione del livello di press. sonora di impianti tecnici in edifici. Metodo tecnico progettuale.

UNI EN ISO 3382-1 - Misurazione dei parametri acustici degli ambienti. Sale da spettacolo.

UNI EN ISO 3382-2 - Misurazione dei parametri acustici degli ambienti. Tempo di riverberazione negli ambienti ordinari.

UNI EN ISO 3382-3 - Misurazione dei parametri acustici degli ambienti. Open space.

UNI 11296 - Linee guida per la progettazione, la selezione, l'installazione e il collaudo dei sistemi per la mitigazione ai ricettori del rumore originato da infrastrutture di trasporto.

UNI 8199 - Collaudo acustico degli impianti di climatizzazione e ventilazione. Linee guida contrattuali e modalità di misurazione.

UNI 8290-1 + A122 - Edilizia residenziale. Sistema tecnologico, classificazione e terminologia.



UNI 8369-1 - Edilizia - Chiusure verticali, classificazione e terminologia.

UNI 8369-2 - Edilizia - Pareti perimetrali verticali, classificazione e terminologia.


ISO 15186-2 - Acoustics - Measurement of sound insulation in buildings and of building elements using sound intensity.

CEI EN 60268-16 - Apparecchiature per sistemi elettroacustici.

ELENCO RISULTATI CAM

	Ambiente	Calcolo	Risultato	Limite	
STORAGE					
	Piano PRIMO-UFFICI	Piano PRIMO-UFFICI	D2m,nT,w = 51.6 dB	≥ 42 dB	✓
	Piano PRIMO-OPEN SPACE	Piano PRIMO-OPEN SPACE	D2m,nT,w = 47.0 dB	≥ 42 dB	✓

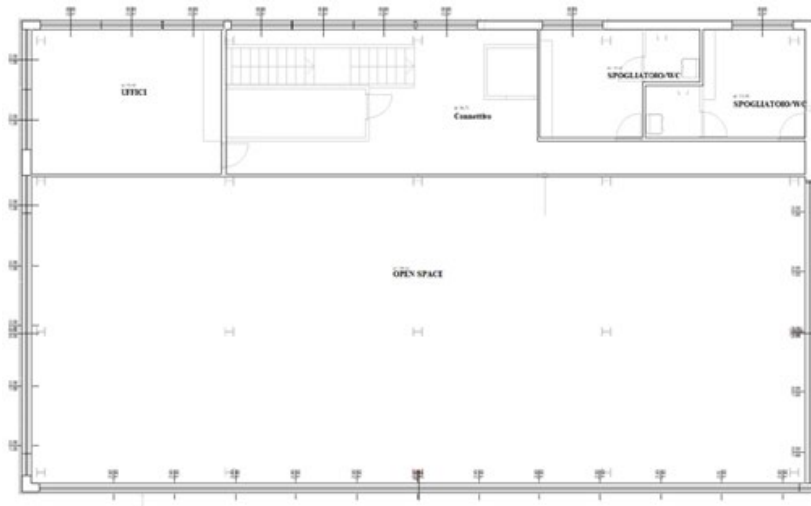
Legenda:

	Isolamento di facciata
---	------------------------

Piani

Di seguito si riporta il disegno di piani e vani considerati nei calcoli acustici effettuati con SuoNus-CAD.

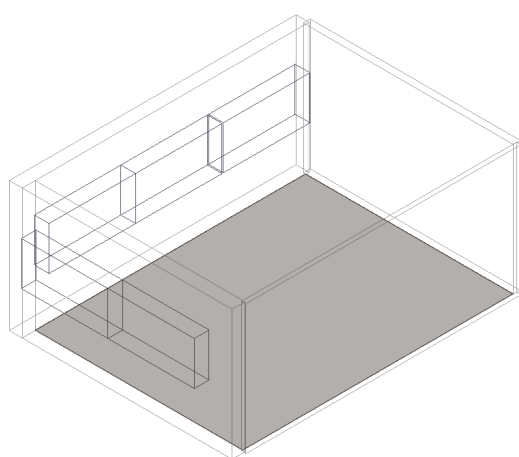
Piano PRIMO



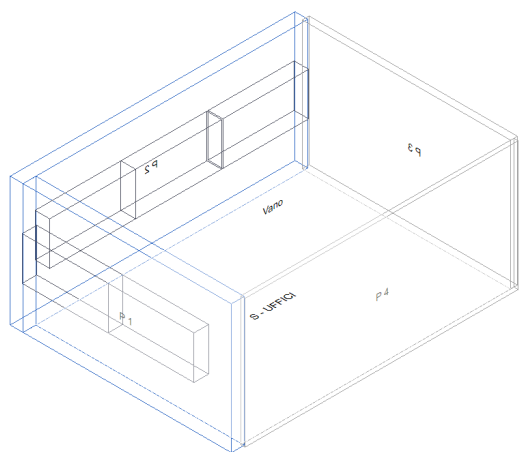
STORAGE

Valori limite dei parametri secondo i CAM		
Cat. B - Uffici e assimilabili		
$R'_{w} \geq$	53.0	Indice del potere fonoisolante apparente tra distinte unità immobiliari o tra ambienti della stessa unità immobiliare non collegati da spazi distributivi comuni
$D_{2m,nT,w} \geq$	42.0	Indice di valutazione dell'isolamento acustico standardizzato di facciata
$L'_{n,w} \leq$	55.0	Indice di valutazione del livello apparente normalizzato di rumore da calpestio
$L_{ic} \leq$	35.0	Livello di rumore corretto indotto dagli impianti a funzionamento continuo
$L_{id} \leq$	35.0	Livello di rumore corretto indotto dagli impianti a funzionamento discontinuo
$D_{nT,w}$	0.0	Indice di valutazione dell'isolamento acustico per via aerea stessa unità immobiliare, ambienti sovrapposti collegati da spazi distributivi comuni
$D_{nT,w}$	0.0	Indice di valutazione dell'isolamento acustico per via aerea stessa unità immobiliare, ambienti adiacenti collegati da spazi distributivi comuni
$D_{nT,w}$	36.0	Indice di valutazione dell'isolamento acustico per via aerea stessa unità immobiliare, rispetto ad ambienti di uso comune o collettivo collegati mediante accessi

Vano Piano PRIMO-UFFICI



Isolamento di facciata: Piano PRIMO-UFFICI



Calcolo di isolamento di facciata per il vano "Piano PRIMO-UFFICI"

	Vano Ricevente UFFICI
Piano	Piano PRIMO
Unità immobiliare	STORAGE
Volume	119.97 m ³
Superficie	29.99 m ²

Facciata F1

Parete	PA.CA.D.001
Controparete sinistra	-
Controparete destra	-
Superficie	18.75 m²
Trasmissione laterale K	2 dB: Elementi di facciata pesanti con giunti rigidi
DeltaL _{fs}	0
Forma della facciata	Facciata piana (Vedi Appendice B)
Assorbimento (α _w)	n.a.
Orizzonte visivo (h)	n.a.

Elementi di facciata

	Tipo	Codice	Rw/Rs	Superficie	Sigillante
S1	Serramento	SR.002	48.0	2.00 m ²	No
S2	Serramento	SR.002	48.0	2.00 m ²	No
S3	Serramento	SR.002	48.0	2.00 m ²	No

Facciata F2

Parete	PA.CA.D.001
Controparete sinistra	-
Controparete destra	-
Superficie	14.40 m²
Trasmissione laterale K	2 dB: Elementi di facciata pesanti con giunti rigidi
DeltaL _{fs}	0
Forma della facciata	Facciata piana (Vedi Appendice B)
Assorbimento (α _w)	n.a.
Orizzonte visivo (h)	n.a.

Elementi di facciata

	Tipo	Codice	Rw/Rs	Superficie	Sigillante
S4	Serramento	SR.002	48.0	2.00 m ²	No
S5	Serramento	SR.002	48.0	2.00 m ²	No

Facciata Equivalente

Superficie	DeltaLfs	Trasm.Lat.K
33.15 m ²	0	2

Risultati

R'_w **51.0 dB**

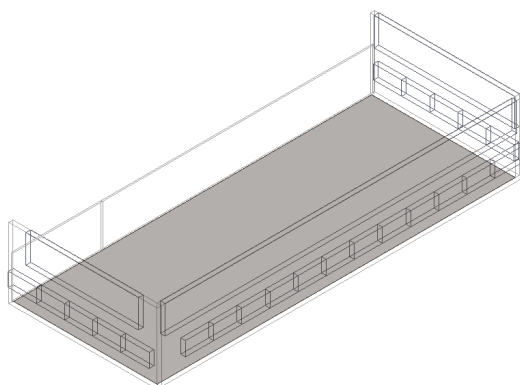
D_{2m,nT,w} **51.6 dB**

D_{2m,n,w} **45.8 dB**

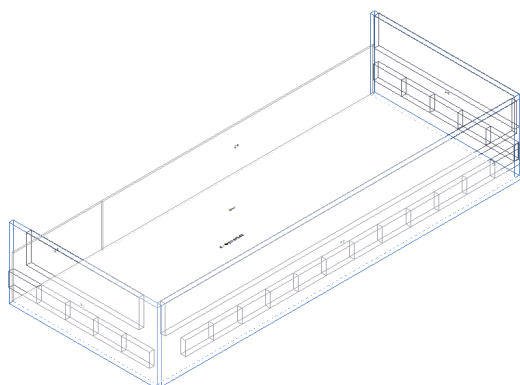
CAM

D_{2m,n,T,w} **≥ 42 dB Verificato**

Vano Piano PRIMO-OPEN SPACE



Isolamento di facciata: Piano PRIMO-OPEN SPACE



Calcolo di isolamento di facciata per il vano "Piano PRIMO-OPEN SPACE"

	Vano Ricevente OPEN SPACE
Piano	Piano PRIMO
Unità immobiliare	STORAGE
Volume	1 038.49 m ³
Superficie	259.62 m ²

Facciata F1

Parete	PA.CA.D.001
Controparete sinistra	-
Controparete destra	-
Superficie	51.01 m²
Trasmissione laterale K	2 dB: Elementi di facciata pesanti con giunti rigidi
DeltaL _{fs}	0
Forma della facciata	Facciata piana (Vedi Appendice B)
Assorbimento (α _w)	n.a.
Orizzonte visivo (h)	n.a.

Elementi di facciata

	Tipo	Codice	Rw/Rs	Superficie	Sigillante
S1	Serramento	SR.002	48.0	2.00 m ²	No
S2	Serramento	SR.002	48.0	2.00 m ²	No
S3	Serramento	SR.002	48.0	2.00 m ²	No
S4	Serramento	SR.002	48.0	2.00 m ²	No
S5	Serramento	SR.002	48.0	2.00 m ²	No
S6	Serramento	SR.010	48.0	20.00 m ²	No

Facciata F2

Parete	PA.CA.D.001
Controparete sinistra	-
Controparete destra	-
Superficie	51.01 m²
Trasmissione laterale K	2 dB: Elementi di facciata pesanti con giunti rigidi
DeltaL _{fs}	0
Forma della facciata	Facciata piana (Vedi Appendice B)
Assorbimento (α _w)	n.a.
Orizzonte visivo (h)	n.a.

Elementi di facciata

	Tipo	Codice	Rw/Rs	Superficie	Sigillante
S7	Serramento	SR.002	48.0	2.00 m ²	No
S8	Serramento	SR.002	48.0	2.00 m ²	No
S9	Serramento	SR.002	48.0	2.00 m ²	No
S10	Serramento	SR.002	48.0	2.00 m ²	No
S11	Serramento	SR.002	48.0	2.00 m ²	No
S12	Serramento	SR.010	48.0	16.00 m ²	No

Facciata F3

Parete	PA.CA.D.001
Controparete sinistra	-
Controparete destra	-
Superficie	127.25 m²
Trasmissione laterale K	2 dB: Elementi di facciata pesanti con giunti rigidi
DeltaL _{fs}	0
Forma della facciata	Facciata piana (Vedi Appendice B)
Assorbimento (α _w)	n.a.
Orizzonte visivo (h)	n.a.

Elementi di facciata

	Tipo	Codice	Rw/Rs	Superficie	Sigillante
S13	Serramento	SR.002	48.0	2.00 m ²	No
S14	Serramento	SR.002	48.0	2.00 m ²	No
S15	Serramento	SR.002	48.0	2.00 m ²	No
S16	Serramento	SR.002	48.0	2.00 m ²	No
S17	Serramento	SR.002	48.0	2.00 m ²	No
S18	Serramento	SR.002	48.0	2.00 m ²	No
S19	Serramento	SR.002	48.0	2.00 m ²	No
S20	Serramento	SR.002	48.0	2.00 m ²	No
S21	Serramento	SR.002	48.0	2.00 m ²	No
S22	Serramento	SR.002	48.0	2.00 m ²	No
S23	Serramento	SR.002	48.0	2.00 m ²	No
S24	Serramento	SR.002	48.0	2.00 m ²	No
S25	Serramento	SR.010	48.0	50.00 m ²	No

Facciata Equivalente

Superficie	DeltaL _{fs}	Trasm.Lat.K
------------	----------------------	-------------

229.27 m ²	0	2
-----------------------	---	---

Risultati

R'_w **45.4 dB**

D_{2m,nT,w} **47.0 dB**

D_{2m,n,w} **31.8 dB**

CAM

D_{2m,n,T,w} **≥ 42 dB Verificato**

IMPIANTI

Gli impianti sono classificati, a seconda delle modalità temporali di funzionamento, in:

Servizi a funzionamento discontinuo: impianti fissi il cui livello sonoro emesso non sia costante nel tempo e caratterizzato da brevi periodi di funzionamento rispetto al tempo di inattività durante l'arco di una giornata; rientrano in questa tipologia gli impianti sanitari (scarichi idraulici, bagni, servizi igienici, rubinetteria), gli ascensori, i montacarichi e le chiusure automatiche, i cui parametri di riferimento sono: L_{ASmax} , livello massimo di pressione sonora, ponderata A con costante di tempo slow (DPCM 5/12/97); L_{id} , L_{ASmax} corretto con il termine di normalizzazione rispetto al tempo di riverberazione (UNI 11367).

Servizi a funzionamento continuo: impianti fissi il cui livello sonoro emesso nel tempo sia essenzialmente costante; rientrano in questa tipologia gli impianti di riscaldamento, climatizzazione, ricambio d'aria, estrazione forzata, i cui parametri di riferimento sono: L_{Aeq} , livello continuo equivalente di pressione sonora, ponderata A; L_{ic} , L_{Aeq} corretto con il termine di correzione del rumore residuo e il termine di normalizzazione rispetto al tempo di riverberazione (UNI 11367).

I valori limite di tali parametri cambiano in funzione della destinazione d'uso dell'edificio e sono indicati nella Tabella 1.

La misura è eseguita nell'ambiente con livello di rumore più elevato e diverso da quello in cui si trova la sorgente, infatti i limiti imposti non sono riferiti agli impianti, ma al rumore che propagano nell'edificio.

Di seguito gli interventi realizzati per prevenire e/o ridurre il disturbo verso gli utenti dell'edificio.

Tubazioni (tipo di funzionamento: Discontinuo)

Interventi:

- Il tubo è sconnesso dall'elemento solido (parete o solaio) attraverso la sistemazione di materiale smorzante e fissato al muro con "collari" muniti di elemento insonorizzante.
- A monte dell'impianto è installato un riduttore di pressione.
- I rubinetti sono dotati di elementi "rompi-getto".
- All'interno dei tubi è utilizzata una valvola che estingue lentamente il flusso d'acqua.
- Presso le valvole di condotta è installata una camera d'aria ad assorbimento d'urto.
- Le tubazioni sono inserite in appositi caveadi con adeguato potere fonoisolante.

Scarichi (tipo di funzionamento: Discontinuo)

Interventi:

- Non sono utilizzate connessioni rigide con le strutture.
- La sezione del collettore è aumentata per ridurre la velocità di deflusso delle acque.
- Sono evitate le pendenze elevate del tubo di collegamento fra sifone e colonna di scarico, per ridurre i tipici "gorgoglii".

Ascensori (tipo di funzionamento: Discontinuo)

Interventi:

- Il vano ascensore è realizzato con pareti in muratura ad elevata massa aerica.
- Il motore di sollevamento è montato su supporti antivibranti in apposito locale.
- Il vano ascensore non è in prossimità di locali in cui è richiesta particolare tranquillità.
- Le porte di ingresso situate vicino alle porte di sbarco dell'ascensore sono sigillate opportunamente.

Impianti di riscaldamento (tipo di funzionamento: Continuo)

Interventi:

- Le tubazioni sono dotate di giunti elastici e ancoraggi flessibili.
- Gli elementi termo-radianti hanno un collegamento elastico con la tubatura.
- Gli elementi termo-radianti hanno un supporto elastico per l'ancoraggio alla parete o al solaio.
- La centrale termica è collocata all'esterno.
- La centrale termica è collocata in un locale di servizio.
- La centrale termica è delimitata da strutture ad elevato potere fonoisolante.
- La centrale termica è montata su supporti antivibranti.
- La canna fumaria è collegata alla caldaia con un elemento elastico.
- La canna fumaria è coibentata in acciaio e ancorata con supporti antivibranti alle pareti.

Impianti di condizionamento (tipo di funzionamento: Continuo)

Interventi:

- Gli impianti sono posizionati in luoghi dove l'impatto è minore.
- Le staffe di supporto dell'impianto sono provviste di idonei giunti antivibranti.
- I macchinari sul tetto sono isolati con barriere antirumore.

Impianti elettrici (tipo di funzionamento: Continuo)

Interventi:

- Le cassette elettriche e i quadri elettrici non sono posizionati sui due lati di una stessa parete in corrispondenza l'uno dell'altro.

Appendice A

Simboli

R	Potere fonoisolante di un elemento [dB]
R'	Potere fonoisolante apparente [dB]
ΔR_i	Incremento del potere fonoisolante mediante strati aggiuntivi per l'elemento i [dB]
R_w	Indice di valutazione del potere fonoisolante (EN ISO 717-1) [dB]
ΔR_w	Indice di valutazione dell'incremento del potere fonoisolante (EN ISO 717-1) [dB]
R'_w	Indice di valutazione del potere fonoisolante apparente (EN ISO 717-1) [dB]
C	Termine di adattamento allo spettro 1 (EN ISO 717-1) [dB]
C_{tr}	Termine di adattamento allo spettro 2 (EN ISO 717-1) [dB]
T_{60}	Tempo di riverberazione in cui l'energia sonora decresce di 60 dB dopo lo spegnimento della sorgente sonora [s]
L_n	Livello di pressione sonora di calpestio normalizzato [dB]
$L_{n,w}$	Indice di valutazione del livello di pressione sonora di calpestio normalizzato [dB]
$L'_{n,w}$	Indice di valutazione del livello di pressione sonora di calpestio normalizzato, in opera (EN ISO 717-2) [dB]
$L'_{nT,w}$	Indice di valutazione del livello di pressione sonora di calpestio normalizzato rispetto al tempo di riverberazione, in opera [dB]
ΔL_n	Attenuazione del livello di pressione sonora di calpestio normalizzato di un rivestimento di pavimentazione [dB]
$\Delta L_{n,w}$	Indice di valutazione dell'attenuazione del livello di pressione sonora di calpestio normalizzato dovuto ad un rivestimento di pavimentazione (EN ISO 717-2) [dB]
C_i	Termine di adattamento allo spettro per il rumore da calpestio (EN ISO 717-2) [dB]
$D_{nT,w}$	Indice di valutazione dell'isolamento acustico normalizzato rispetto al tempo di riverberazione [dB]
$D_{2m,nT,w}$	Indice di valutazione dell'isolamento acustico di facciata standardizzato (EN ISO 717-1) [dB]
$D_{2m,n,w}$	Indice di valutazione dell'isolamento acustico di facciata normalizzato (EN ISO 717-1) [dB]
$D_{n,e}$	Isolamento acustico normalizzato di piccoli elementi di edificio [dB]
$D_{n,e,w}$	Indice di valutazione dell'isolamento acustico normalizzato di piccoli elementi di edificio [dB]
K	Termine di correzione per la trasmissione laterale [dB]
ΔL_{fs}	Differenza di livello di pressione sonora in facciata che dipende dalla forma della facciata, dall'assorbimento acustico delle superfici aggettanti (balconi) e dalla direzione del campo sonoro (UNI EN 12354-3, Appendice C)
L_{ASmax}	Livello massimo di pressione sonora, ponderata A con costante di tempo slow [dB]
L_{Aeq}	Livello continuo equivalente di pressione sonora, ponderata A [dB]

Definizioni

Ambiente abitativo: porzione di unità immobiliare completamente delimitata destinata al soggiorno e alla permanenza di persone per lo svolgimento di attività e funzioni caratterizzanti la destinazione d'uso.

Ambiente accessorio o di servizio: Porzione di unità immobiliare (se di utilizzo individuale) o di sistema edilizio (se di utilizzo comune o collettivo) con funzione diversa da quella abitativa ovvero non destinato allo svolgimento di attività e funzioni caratterizzanti la destinazione d'uso. Sono ambienti accessori gli spazi completamente o parzialmente delimitati destinati al collegamento degli ambienti abitativi ed alla distribuzione orizzontale e verticale all'interno del sistema edilizio, nonché gli spazi destinati a deposito, immagazzinamento e rimessaggio. Sono ambienti di servizio gli spazi completamente delimitati destinati ad ospitare elementi tecnici connessi con il sistema edilizio, (per esempio vani ascensore, vani scala, ecc), e quelli specializzati a fornire servizi richiesti da particolari attività degli utenti, quali i servizi igienici, i locali tecnici degli edifici, i ripostigli anche interni all'unità abitativa, ecc.

Ambiente verificabile acusticamente: ambiente abitativo di dimensioni sufficienti a consentire l'allestimento di misurazioni in conformità ai procedimenti di prova e valutazione descritti nelle pertinenti parti della serie UNI EN ISO 16283 per la determinazione dei livelli prestazionali acustici in opera.

Edificio: sistema edilizio costituito dalle strutture esterne che delimitano uno spazio di volume definito, dalle strutture interne che ripartiscono detto volume e da tutti gli impianti, dispositivi tecnologici ed eventuali arredi che si trovano al suo interno. La superficie esterna che delimita un edificio può confinare con tutti o alcuni di questi elementi: l'ambiente esterno, il terreno, altri edifici. L'edificio può essere composto da una o più unità immobiliari.

Facciata: Chiusura di un ambiente che delimita lo spazio interno da quello esterno; può essere orizzontale, verticale o inclinata e può essere caratterizzata dalla compresenza di elementi opachi e trasparenti, con o senza elementi per impianti e sistemi di oscuramento, ventilazione, sicurezza, controllo o altre attrezzature esterne.

Indice di valutazione dell'isolamento acustico per via aerea negli edifici: Numero unico di valutazione della grandezza descrittiva dell'isolamento acustico per via aerea negli edifici. Questa grandezza è determinata in conformità alla UNI EN ISO 717-1.

Indice di valutazione del livello di pressione sonora di calpestio negli edifici: Numero unico di valutazione della grandezza descrittiva del livello di rumore di calpestio negli edifici. Questa grandezza è determinata in conformità alla UNI EN ISO 717-2.

Isolamento acustico normalizzato rispetto al tempo di riverberazione, D_{nT} : Differenza tra le medie spazio-temporali dei livelli di pressione sonora prodotti in due ambienti da una sorgente posta in uno degli stessi, normalizzato rispetto al valore di riferimento del tempo di riverberazione nell'ambiente ricevente.

Isolamento acustico di facciata normalizzato rispetto al tempo di riverberazione, $D_{2m,nT}$: Differenza tra il livello di pressione sonora all'esterno alla distanza di 2 m dalla facciata e la media spazio-temporale del livello di pressione sonora nell'ambiente ricevente, normalizzato rispetto al valore del tempo di riverberazione dell'ambiente ricevente.

Livello di pressione sonora di calpestio normalizzato rispetto all'assorbimento acustico, L'_n : Livello di pressione sonora di calpestio normalizzato rispetto all'area di assorbimento acustico equivalente di riferimento nell'ambiente ricevente.

Impianto a funzionamento continuo: impianto il cui livello sonoro emesso nel tempo sia essenzialmente costante; rientrano in questa tipologia gli impianti di climatizzazione, ricambio d'aria, estrazione forzata.

Impianto a funzionamento discontinuo: impianti fissi il cui livello sonoro emesso non sia costante nel tempo e caratterizzato da brevi periodi di funzionamento rispetto al tempo di inattività durante l'arco di una giornata; rientrano in questa tipologia gli impianti sanitari, di scarico, gli ascensori, i montacarichi e le chiusure automatiche.

Intervento edilizio: Ogni lavorazione o opera che modifichi in tutto o in parte un edificio esistente o che porti alla realizzazione di una nuova costruzione.

Partizione: Insieme degli elementi tecnici orizzontali e verticali del sistema edilizio aventi funzione di dividere ed articolare gli spazi interni del sistema edilizio stesso delimitando le diverse unità immobiliari e gli ambienti accessori e di servizio di uso comune o collettivo.

Ristrutturazione edilizia: Opere di revisione parziale o totale dell'edificio esistente anche con variazione di forma o di sagoma, o di volume, o di superficie e risanamento conservativo con o senza opere e variazione di destinazione d'uso. Sono interventi di ristrutturazione edilizia anche le opere di demolizione e ricostruzione integrale ("con stessa volumetria e sagoma di quello preesistente") o, comunque, le opere che portano alla realizzazione di un immobile in tutto o in parte differente dall'originale.

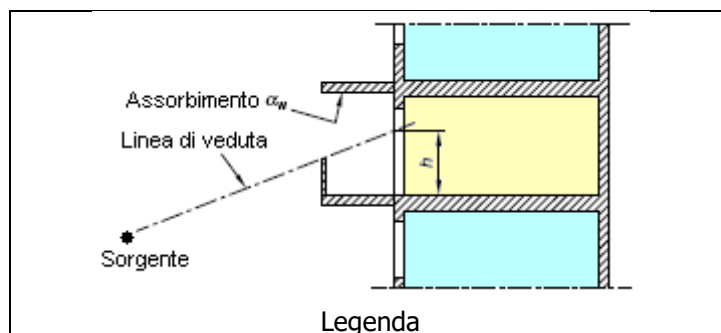
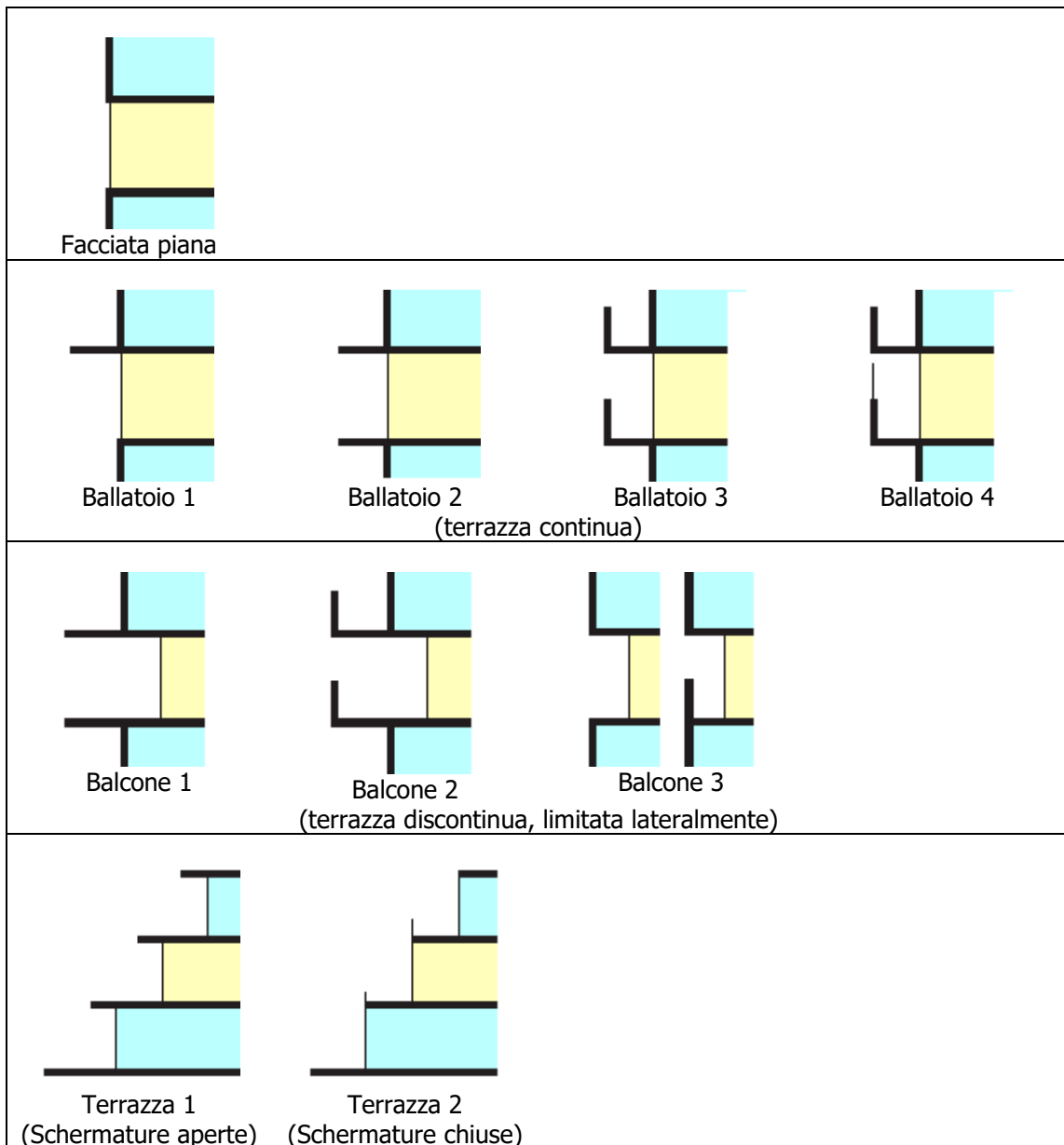
Sistema edilizio: Insieme strutturato di unità ambientali e di unità tecnologiche.

Unità immobiliare, UI: Porzione di fabbricato, o un fabbricato, o un insieme di fabbricati ovvero un'area che, nello stato in cui si trova e secondo l'utilizzo locale, presenta potenzialità di autonomia funzionale e reddituale.

Verifica acustica: Verifica strumentale delle prestazioni acustiche degli elementi tecnici di un edificio, da eseguire in opera, nel rispetto delle vigenti normative tecniche, negli ambienti verificabili acusticamente delle varie unità immobiliari dell'edificio stesso.

Appendice B

Tipi di forma della facciata



Appendice C

Pareti

Parete PA.CA.D.002 (Pareti in cartongesso)

Descrizione	TRAMEZZATURA INTERNA
Composizione	-
Origine Dati	-
Note	-
Spessore	15.8 cm
Massa Superficiale	100.0 kg/m²
R _w	63.0 dB

Parete PA.CA.D.001 (Pareti in cartongesso)

Descrizione	PARETE CARTONGESSO VERSO ESTERNO
Composizione	-
Origine Dati	-
Note	-
Spessore	20.7 cm
Massa Superficiale	100.0 kg/m²
R _w	65.0 dB

Solai

Solaio SO.SA.D.002 (Solai in acciaio)

Descrizione	SOLAIO COPERTURA
Composizione	-
Origine Dati	-
Note	-
Spessore	26.5 cm
Massa Superficiale	100.0 kg/m²
R _w	56.0 dB
L _{n,w}	70.0 dB

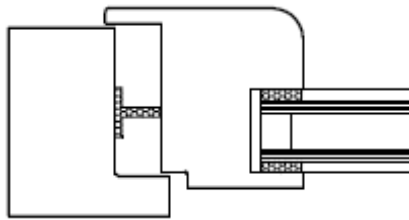
Solaio SO.SA.D.001 (Solai in acciaio)

Descrizione	SOLAIO LAMIERA GRECATA INTERNO
Composizione	-
Origine Dati	-
Note	-
Spessore	27.1 cm
Massa Superficiale	100.0 kg/m²
R _w	56.0 dB
L _{n,w}	70.0 dB

Serramenti

Serramento SR.002

Descrizione	Serramento R_w ≥ 48 dB.
Composizione	-
Origine Dati	UNI/TR 11175:2005.
Note	-
Spessore	0.0 cm
Massa Superficiale	0.0 kg/m²
R _w	48.0 dB



Serramento SR.010

Descrizione	Serramento con $R \geq 48$ dB.
Composizione	-
Origine Dati	-
Note	Classe di permeabilità all'aria UNI EN 12207 >2.
Spessore	0.0 cm
Massa Superficiale	0.0 kg/m²
R_w	48.0 dB

