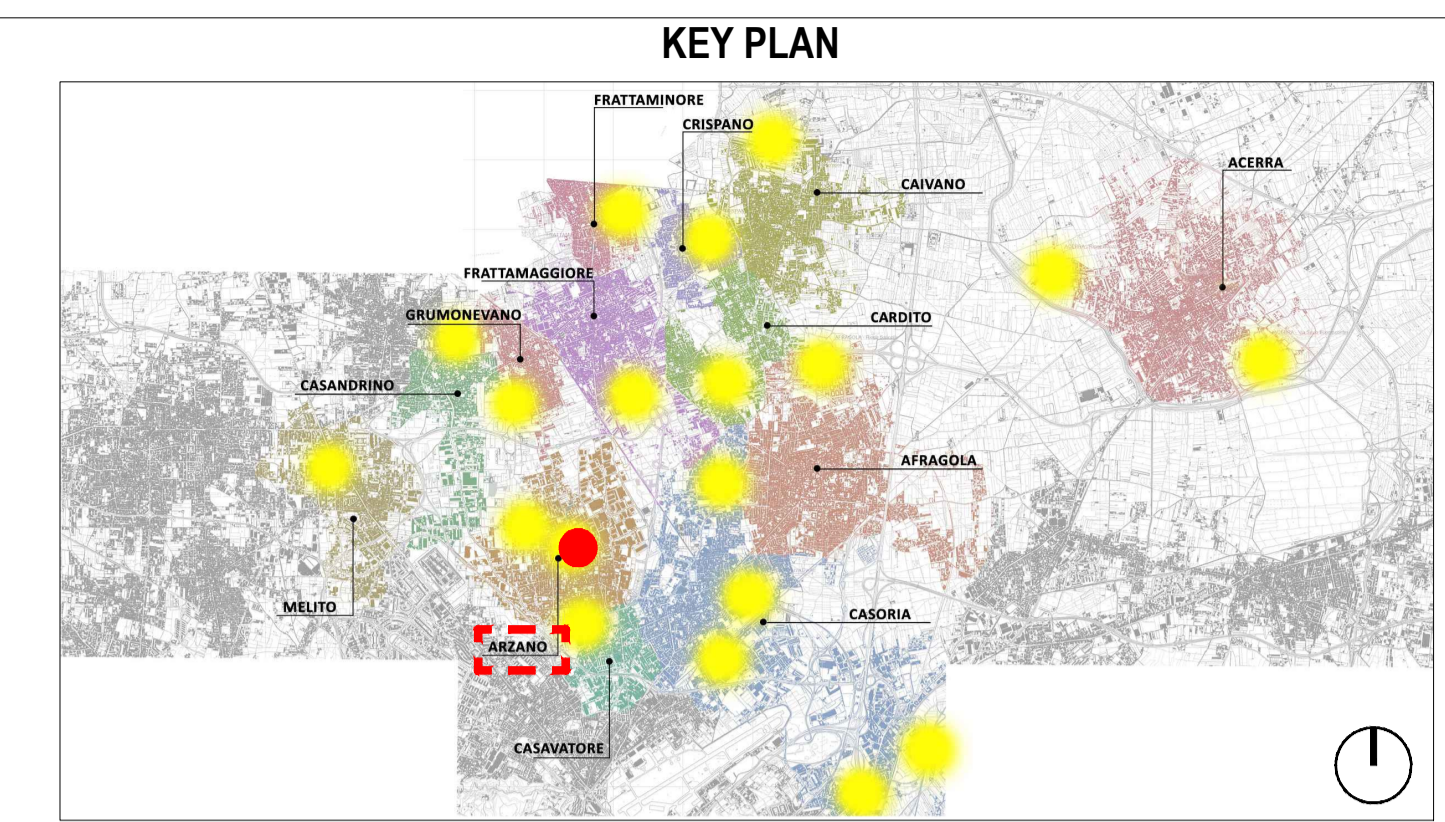
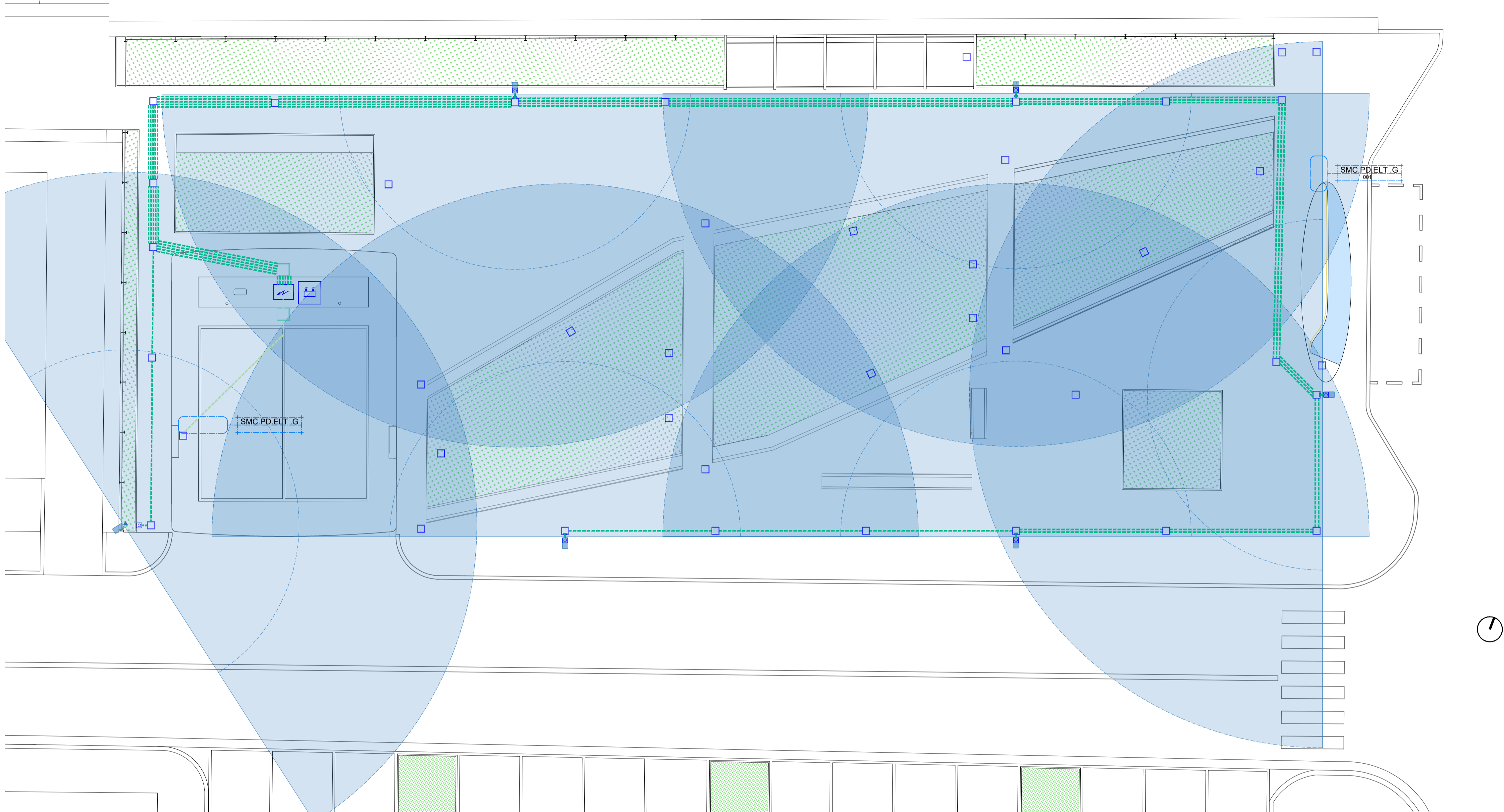


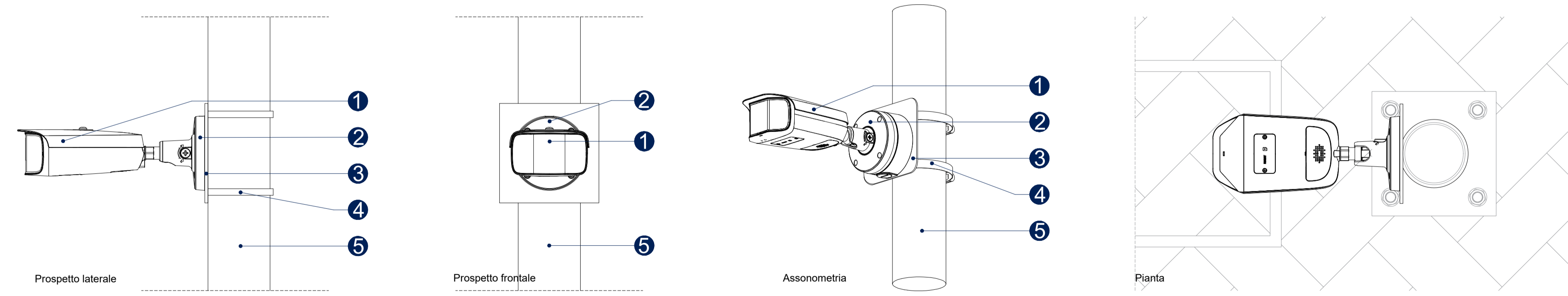
Planimetria videosorveglianza e trasmissione dati - scala 1:100



LEGENDA

	Quote lineari		Riferimento dettaglio in altro elaborato
	Pozzetti in cls con chiusino a vaschetta per alloggiamento pavimazione o terreno; Dimensioni 300x300x300 mm; n° elementi = 40		Piastra base portapalo con tirafondi; n° elementi = 26
	Pozzetti in cls con chiusino a vaschetta per alloggiamento pavimazione o terreno; Dimensioni 500x500x300 mm; n° elementi = 2		Armadio Quadri; Dimensioni (LxAxP): 80x180x60 cm; n° elementi = 1
	Posizionamento telecamera; n° elementi = 6		Armadio Batteria di accumulo; Dimensioni (LxAxP): 90x200x90 cm; n° elementi = 1
	Area di identificazione L = 7 m		Area di riconoscimento L = 14,1 m
	Linea 10: Collegamento telecamera; cavo POE sezione 4X2X0,3 mmq		Linea 11: Collegamento telecamere dello stazionamento di ricarica bus; cavo POE sezione 4X2X0,3 mmq

Dettaglio telecamera - scala 1:5



- 1 Telecamera IP WizMind a doppia ottica splicing 2x4 MP
- 2 Box di giunzione
- 3 Piastra di supporto adattatore per montaggio a palo
- 4 Fascette di ancoraggio
- 5 Palo rastremato in acciaio zincato



N.B. Altezza min. di installazione telecamera = 4,50m

COMUNE DI CARDITO
 Città Metropolitana di Napoli

Finanziato dall'Unione europea
 NextGenerationEU

ItaliaDomani
 PRIMO NAZIONALE DI IMPRESA E RESILIENZA

MINISTERO DELL'INTERNO



PROGETTO DEFINITIVO

Appalto integrato sulla base del progetto di fattibilità tecnica ed economica "Smart City Napoli Nord - Piani Urbani Integrati - M5C2 - I.2.2"
 CIG 972663946C CUP I45I22000020006 - CUP I45I22000030006

RTI

 OPUS COSTRUZIONI S.P.A.
 Capogruppo
 P.IVA 07201350639
 Via Campana 233, Pozzuoli

RTP
 SAG ARCHITETTURA SRLS
 P.IVA 09189081210
 Sede legale: Via Posillipo 66, Napoli
 MASCOLO INGEGNERIA SRL
 P.IVA 08524811216
 Sede legale: Via Gramsci 19, Cicchiano
 ELECTA SRL
 P.IVA 04082971211
 Sede legale: Via Principe di Piemonte 109, Roccarainola

RUP
 Arch. Pasquale Imbemba

PROGETTO ELETTRICO - (Arzano Via Alfredo Pecchia)
 Planimetria impianti speciali: videosorveglianza e trasmissione dati

REVISIONE	DESCRIZIONE	DATA	APPROVATO DA
00	prima emissione	Dicembre 2023	