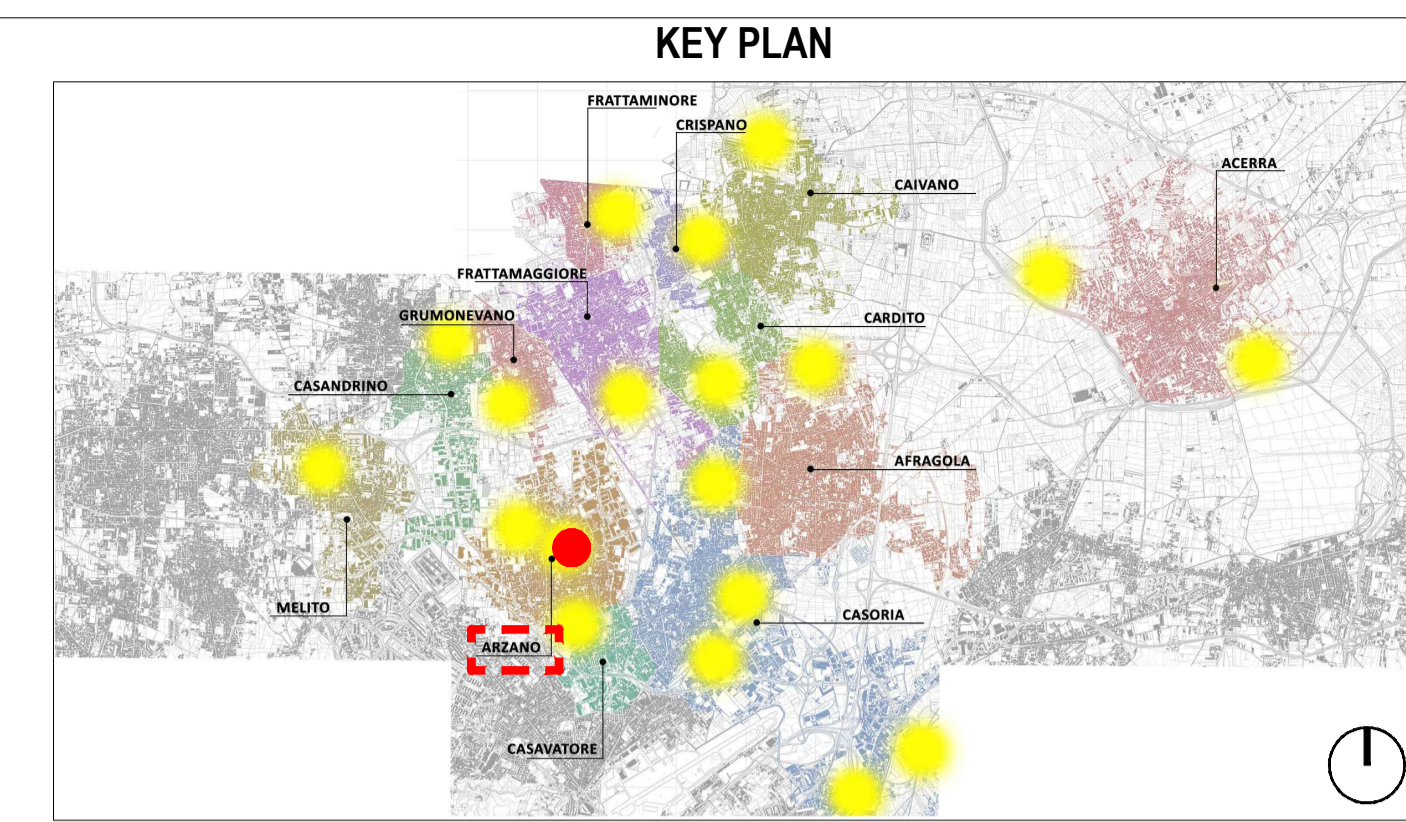
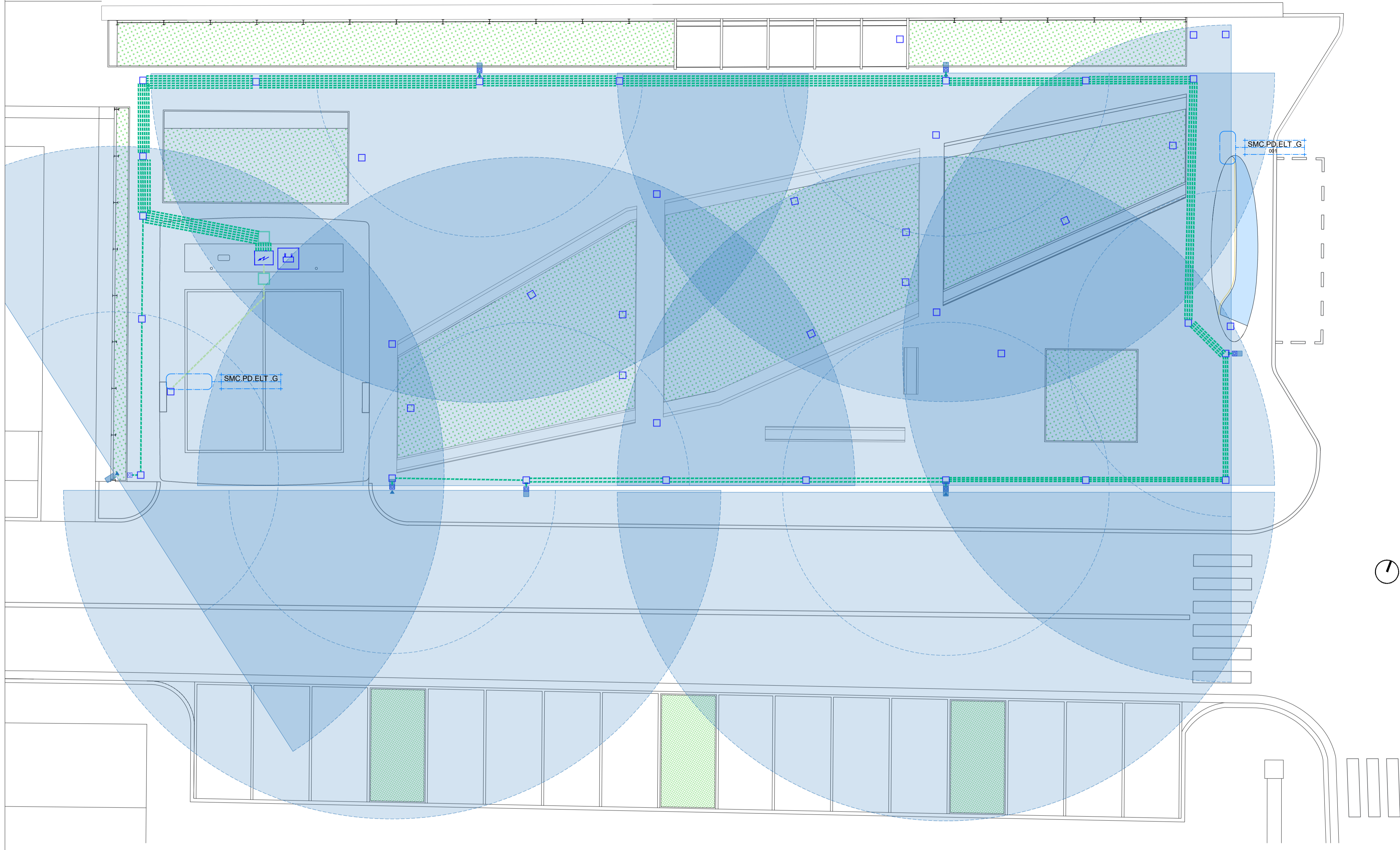


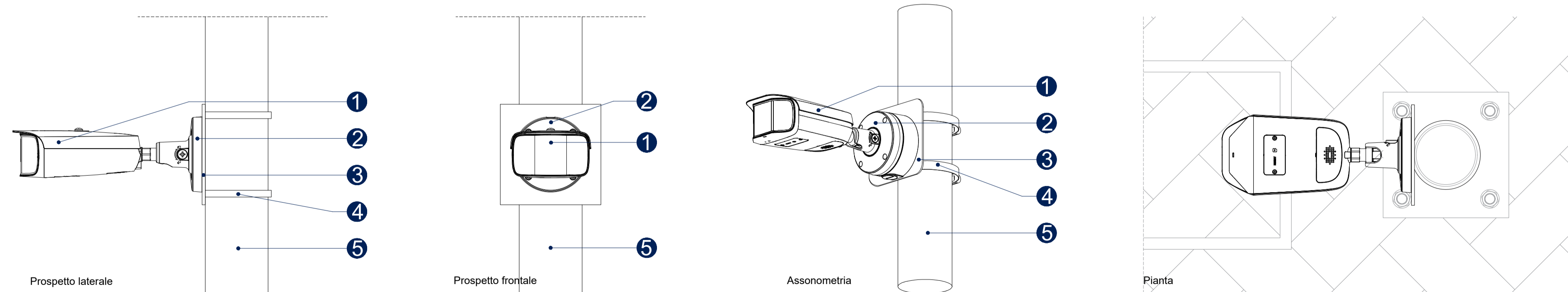
# Planimetria videosorveglianza e trasmissione dati - scala 1:100



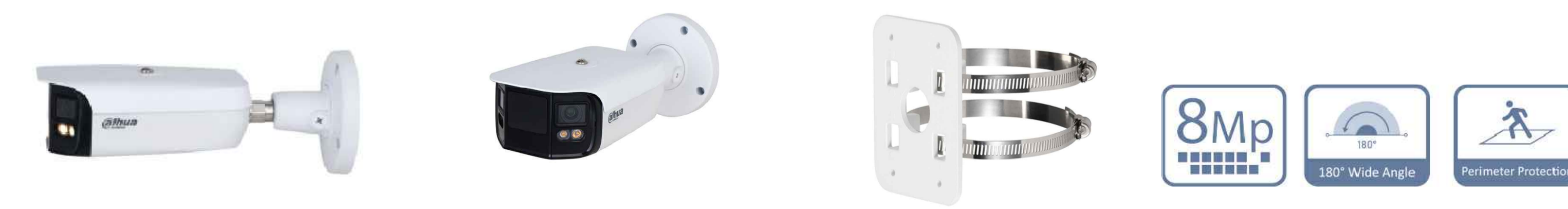
### LEGENDA

	Quote lineari		Riferimento dettaglio in altro elaborato
	Pozzetti in cls con chiusino a vaschetta per alloggiamento pavimentazione o terreno; Dimensioni 300x300x300 mm; n° elementi = 40		Piastre base portapalo con tirafondi; n° elementi = 26
	Pozzetti in cls con chiusino a vaschetta per alloggiamento pavimentazione o terreno; Dimensioni 500x500x300 mm; n° elementi = 2		Armadio Quadri; Dimensioni (LxAxP): 80x180x60 cm; n° elementi = 1
	Posizionamento telecamera; n° elementi = 8		Armadio Batteria di accumulo; Dimensioni (LxAxP): 90x200x90 cm; n° elementi = 1
	Area di identificazione L = 7 m		Area di riconoscimento L = 14,1 m
	Linea 10: Collegamento telecamera; cavo POE sezione 1x6 mmq		Linea 11: Collegamento telecamere dello stazionamento di ricarica bus; cavo POE sezione 1x6 mmq

## Dettaglio telecamera - scala 1:5



- 1 Telecamera IP WizMind a doppia ottica splicing 2x4 MP
- 2 Box di giunzione
- 3 Piastra di supporto adattatore per montaggio a palo
- 4 Fascette di ancoraggio
- 5 Palo rastremato in acciaio zincato



**COMUNE DI CARDITO**  
 Città Metropolitana di Napoli

### PROGETTO DEFINITIVO

Appalto integrato sulla base del progetto di fattibilità tecnica ed economica "Smart City Napoli Nord - Piani Urbani Integrati - M5C2 - I.2.2"  
 CIG 972663946C CUP I45I22000020006 - CUP I45I22000030006

<b>RTI</b>  OPUS COSTRUZIONI S.P.A. Capogruppo P.IVA 07201350639 Via Campana 233, Pozzuoli	<b>RTP</b> SAG ARCHITETTURA SRLS P.IVA 09189081210 Sede legale: Via Posillipo 66, Napoli MASCOLO INGEGNERIA SRL P.IVA 08524811216 Sede legale: Via Gramsci 19, Ciciliano ELECTA SRL P.IVA 04082971211 Sede legale: Via Principe di Piemonte 109, Roccarainola
<b>ARCHIVOLTO SRL</b> Mandante P.IVA 07162480631 Via O. P. Caffaro n.4, Napoli	<b>RUP</b> Arch. Pasquale Imbemba

**PROGETTO ELETTRICO** - (Arzano Via Alfredo Pecchia)  
 Planimetria impianti speciali: videosorveglianza e trasmissione dati

REVISIONE	DESCRIZIONE	DATA	APPROVATO DA
01	prima emissione	Dicembre 2023	ARZ1.PD.ELT.G.003