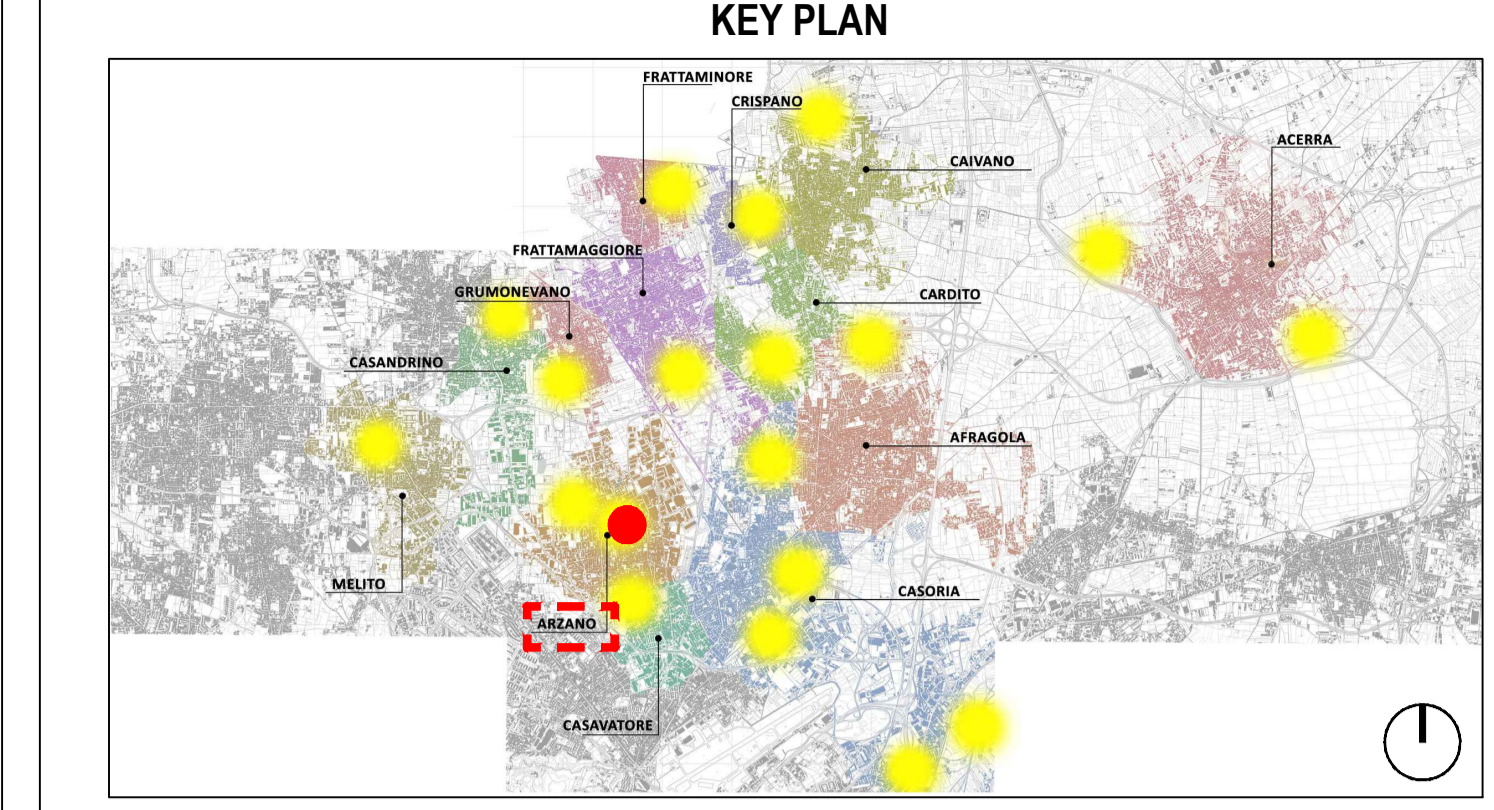
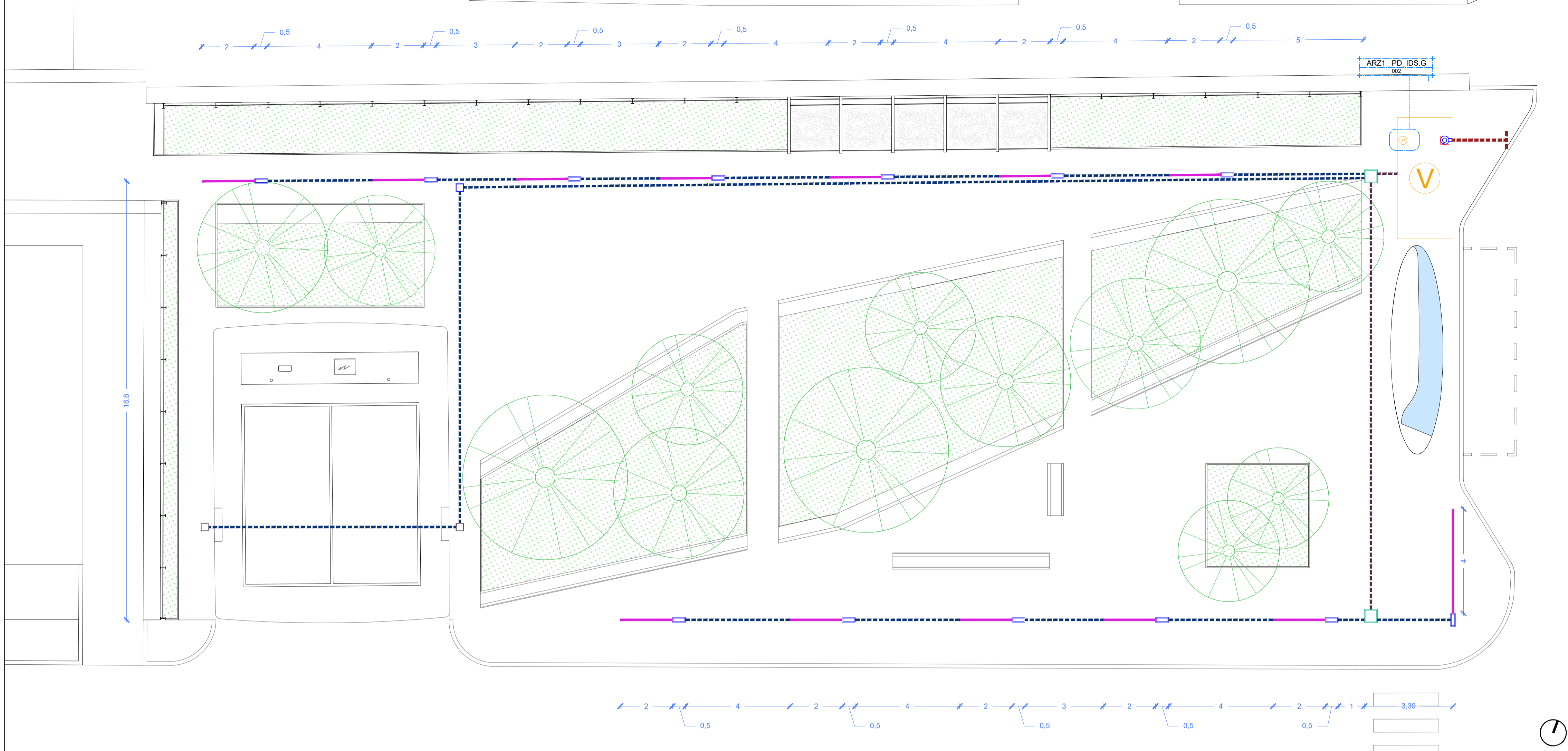


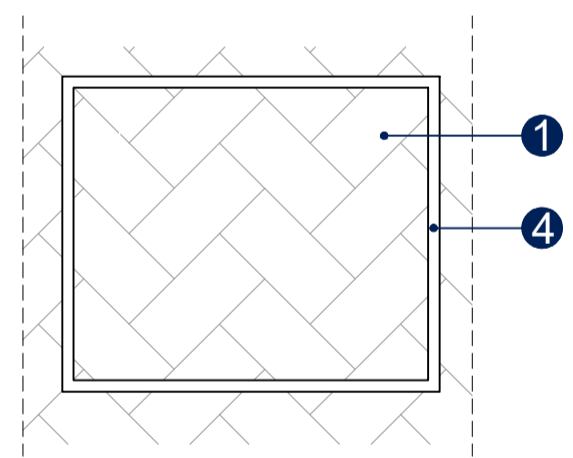
Planimetria impianto di recupero acque meteoriche - scala 1:100



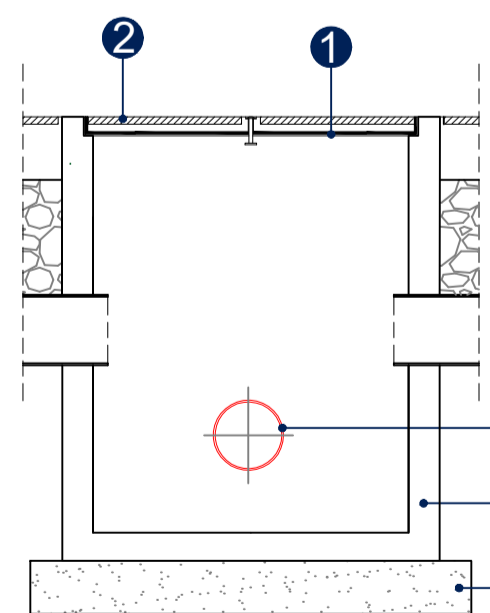
**LEGENDA**

	Quote lineari		Riferimento dettaglio in altro elaborato
	Vasca di raccolta delle acque; Dimensione (LxAxP): 465x210x266 cm; n° elementi = 1		Tubo in PVC; Dimensioni: Ø 300 mm
	Elettropompa; Potenza 0.75 KW n° elementi = 1		Tubo in PVC; Dimensioni: Ø 150 mm
	Pozzetti in cls con chiusura a vaschetta per alloggio pavimentazione o terreno; Dimensioni 500x500x700 mm; n° elementi = 2		Caditoia a fessura in ghisa; Dimensioni (LxAxP): 1000x185x210 mm; n° elementi = 28
	Pozzetti di scarico; Dimensioni (LxAxP): 500x185x610 mm n° elementi = 13		Collegamento fognatura esistente
	Pozzetti in cls con chiusura a vaschetta per alloggio pavimentazione o terreno; Dimensioni 300x300x300 mm; n° elementi = 3		Pozzetti in cls con chiusura con collegamento alla pluviale Dimensioni 300x300x300 mm; n° elementi = 2

Dettaglio pozzetto per raccolta acque meteoriche  
scala 1:10



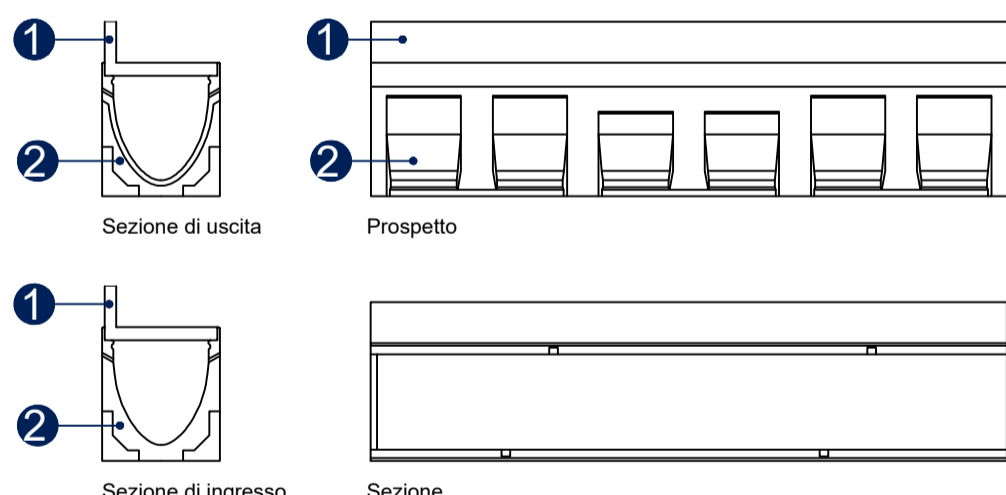
Pianta



Sezione

- 1 Chiusino sigillo a vaschetta
- 2 Pavimentazione drenante
- 3 Condotte di deflusso acqua piovana
- 4 Pozzetto in calcestruzzo 500x500x700 mm
- 5 Magrone 80x700 mm

Dettaglio caditoia a fessura  
scala 1:10



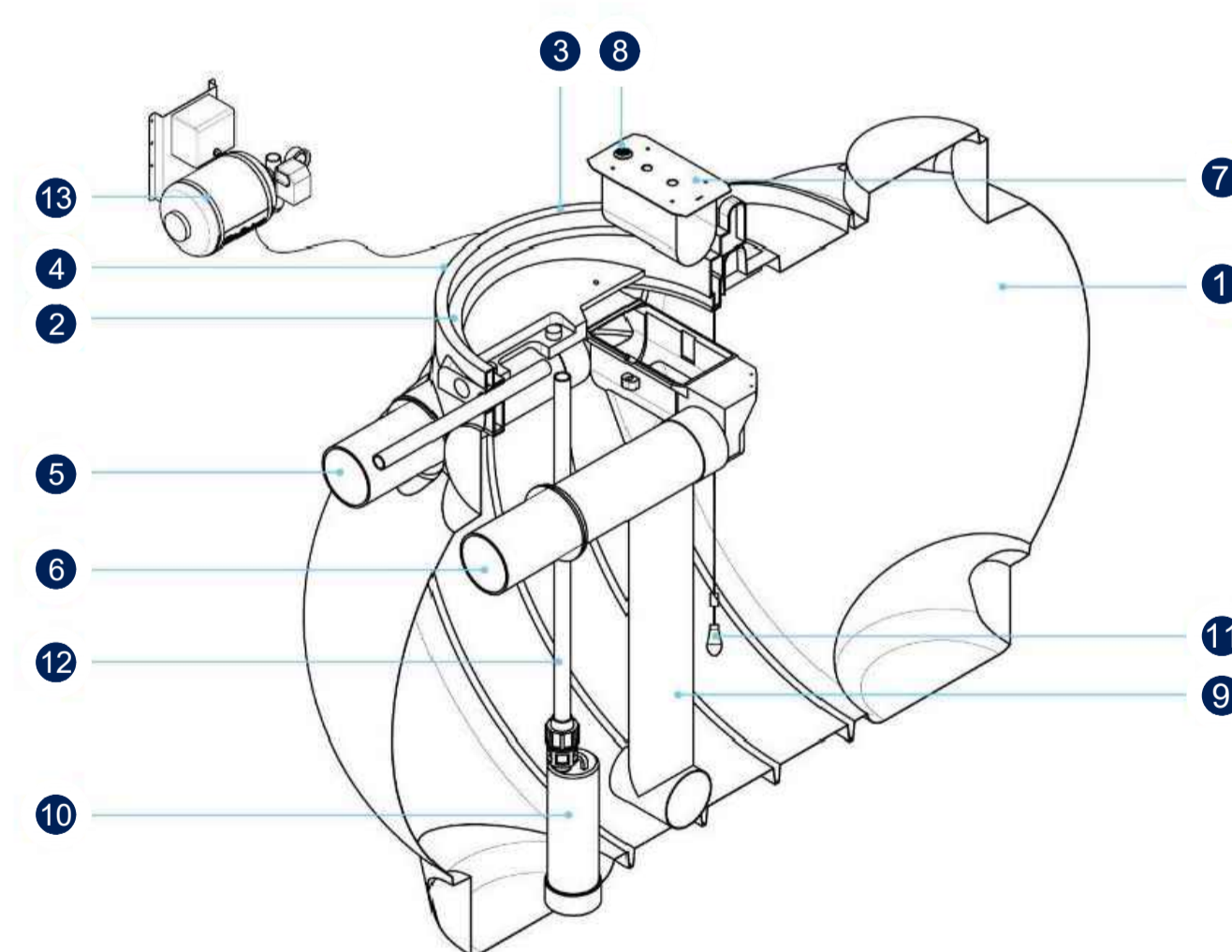
- 1 Caditoia a fessura ad L in ghisa
- 2 Canale in cls polimerico dimensioni 150x185x1000

Dettaglio tipo pozzetto di scarico



- 1 Elemento di ispezione da 0,5m
- 2 Pozzetto di scarico da 0,5m

Dettaglio tipo vasca di accumulo



- 1 Vasca
- 2 Torretta servizi h100
- 3 Ispezione passo uomo
- 4 Sfiato
- 5 Ingresso tubo PE Ø 300
- 6 Uscita filtro foglie e troppo pieno tubo PE Ø 300
- 7 Filtro foglie
- 8 Chiusura a chiave ispezione filtro foglie
- 9 Tubo decantatore
- 10 Pompa sommergibile
- 11 Interruttore a galleggiante min livello acqua
- 12 Tubo PE Ø 32 mandata pompa
- 13 Centralina esterna



PROGETTO DEFINITIVO

Appalto integrato sulla base del progetto di fattibilità tecnica ed economica "Smart City Napoli Nord - Piani Urbani Integrati - M5C2 - I.2.2"  
CIG 972663946C CUP I45I22000020006 - CUP I45I22000030006

**RTI**  
**OPUS** OPUS COSTRUZIONI S.P.A.  
 Capogruppo  
 P.IVA 07201350639  
 Via Campana 233, Pozzuoli

**ARCHIVOLTO** ARCHIVOLTO SRL  
 Mandante  
 P.IVA 07162480631  
 Via O. P. Caffaro n.4, Napoli

**RTP**  
**SAG** SAG ARCHITETTURA SRLS  
 P.IVA 09189081210  
 Sede legale: Via Posillipo 66, Napoli

**MASCOLO** MASCOLO INGEGNERIA SRL  
 P.IVA 08524811216  
 Sede legale: Via Gramsci 19, Cicchiano

**ELECTA** ELECTA SRL  
 P.IVA 04082971211  
 Sede legale: Via Principe di Piemonte 109, Roccarainola

**RUP**  
 Arch. Pasquale Imbemba

**PROGETTO IDRICO** - (Arzano Via Alfredo Pecchia)  
 Planimetria impianto di raccolta acque

REVISIONE	DESCRIZIONE	DATA	APPROVATO DA
00	prima emissione	Dicembre 2023	