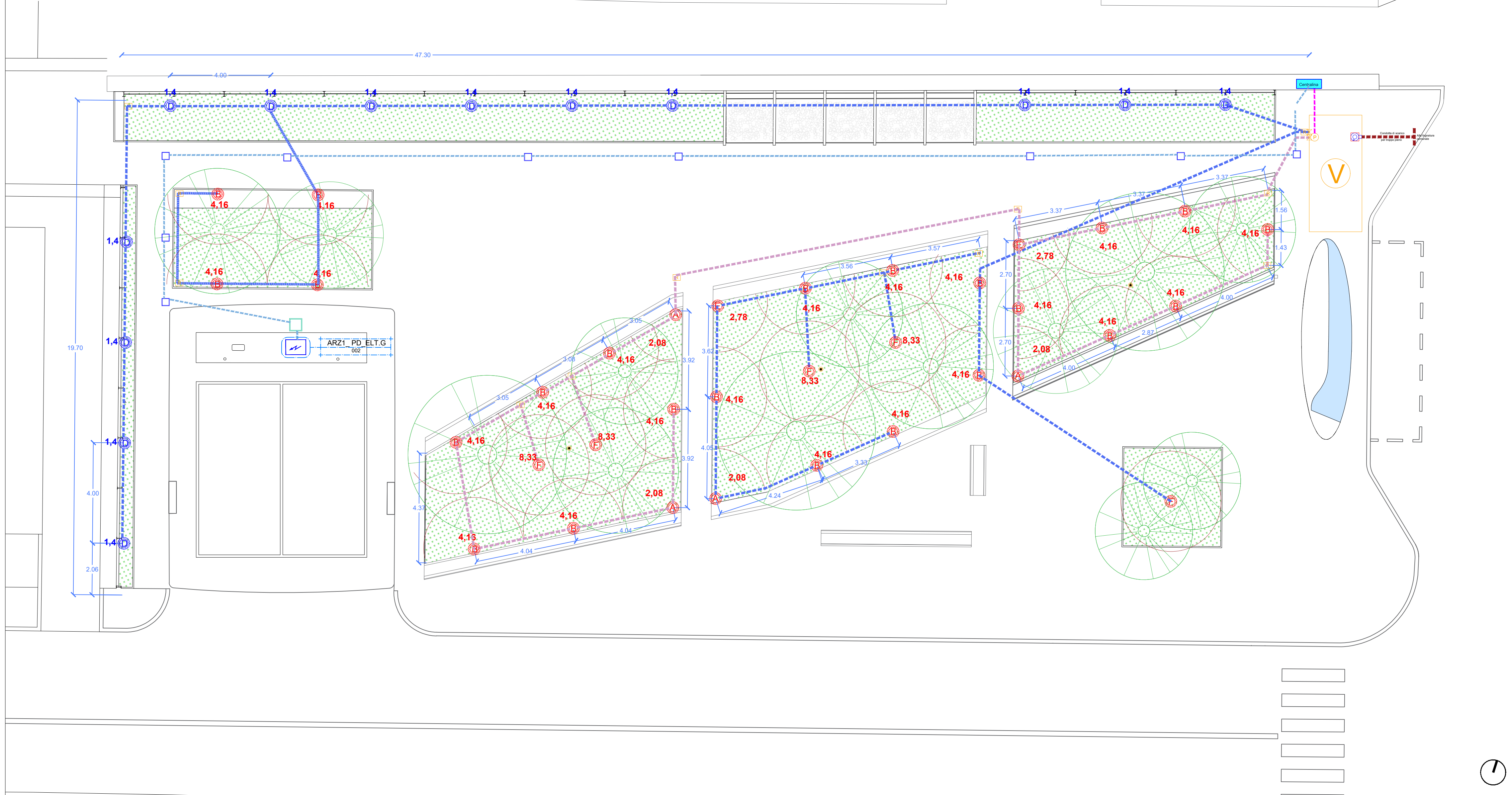
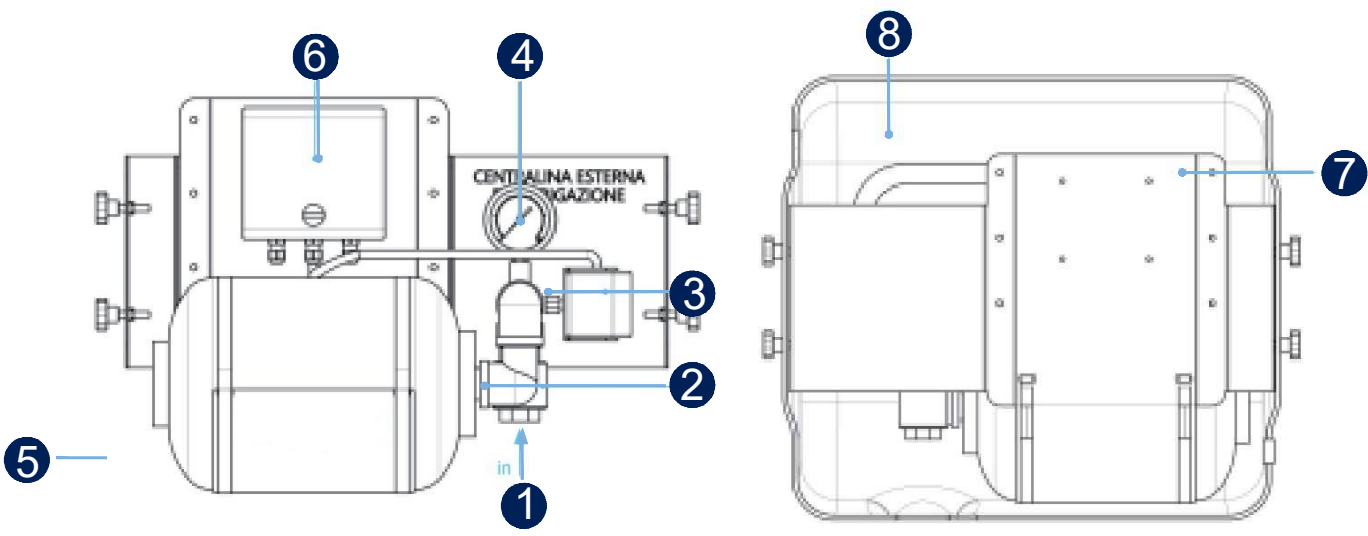


Planimetria posizionamento irrigatori - scala 1:100

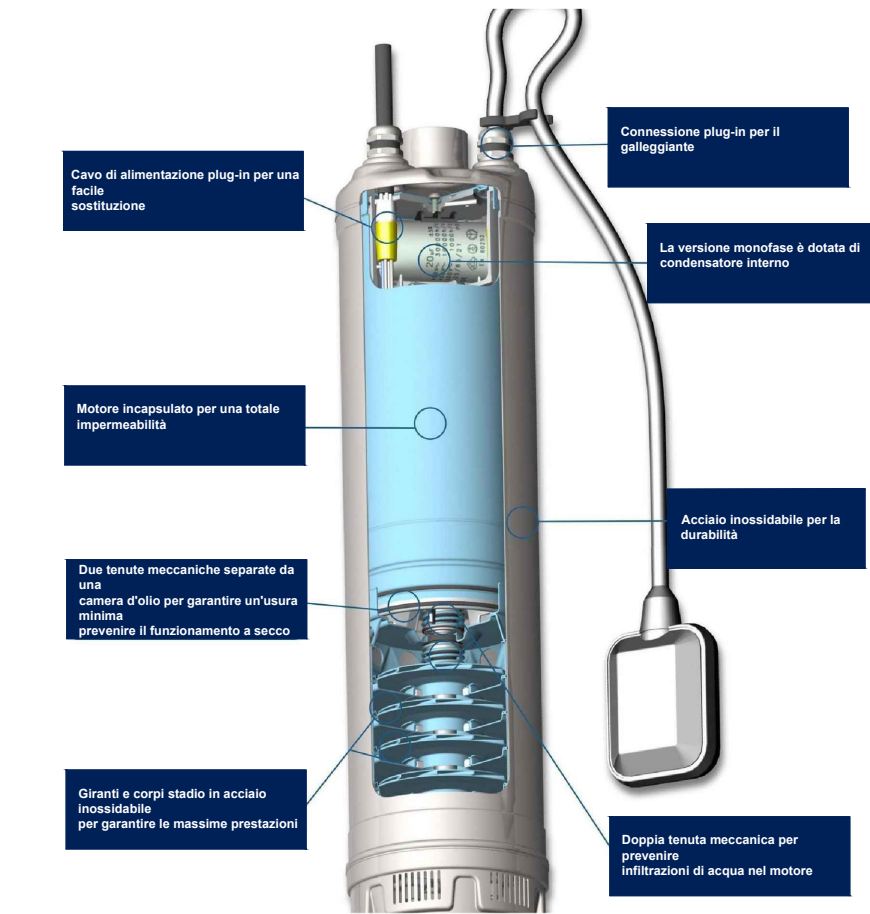


Dettaglio centralina idraulica

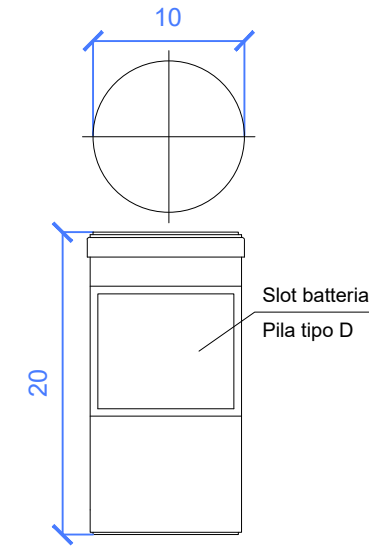


- 1 Ingresso tubo Ø 1" mandata pompa
- 2 Valvola di non ritorno Ø 1"
- 3 Pressotato
- 4 Manometro
- 5 Vaso di espansione litri 8
- 6 Quadro elettrico di comando
- 7 Lamiera di assemblaggio e staffaggio a parete
- 8 Box di protezione centralina

Dettaglio Pompa idraulica



Dettaglio Sensore di umidità



- Specifiche Tecniche:
- Autonomia pari a 12 mesi con una trasmissione giornaliera
 - Temperatura di lavoro 0-50°

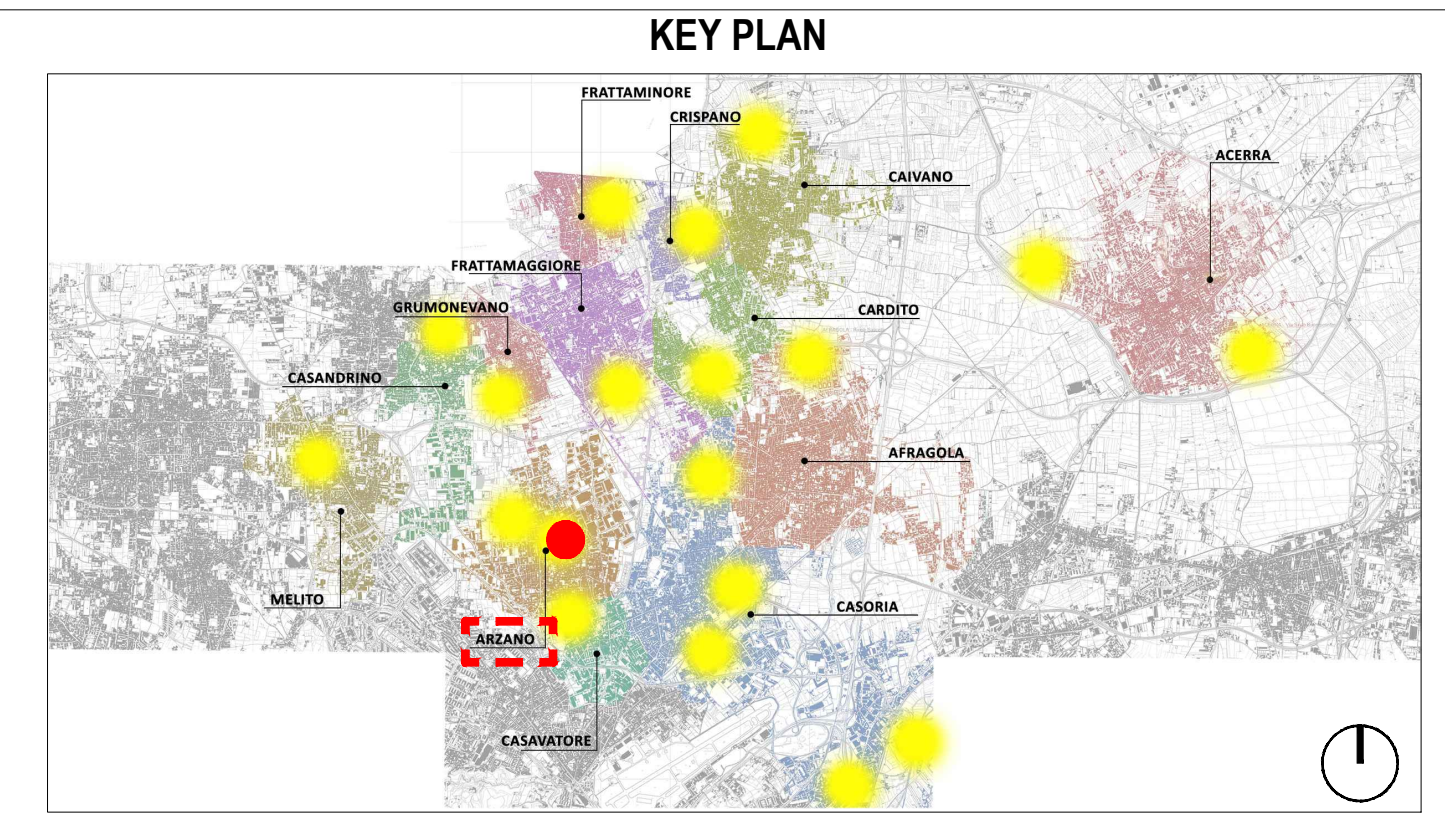
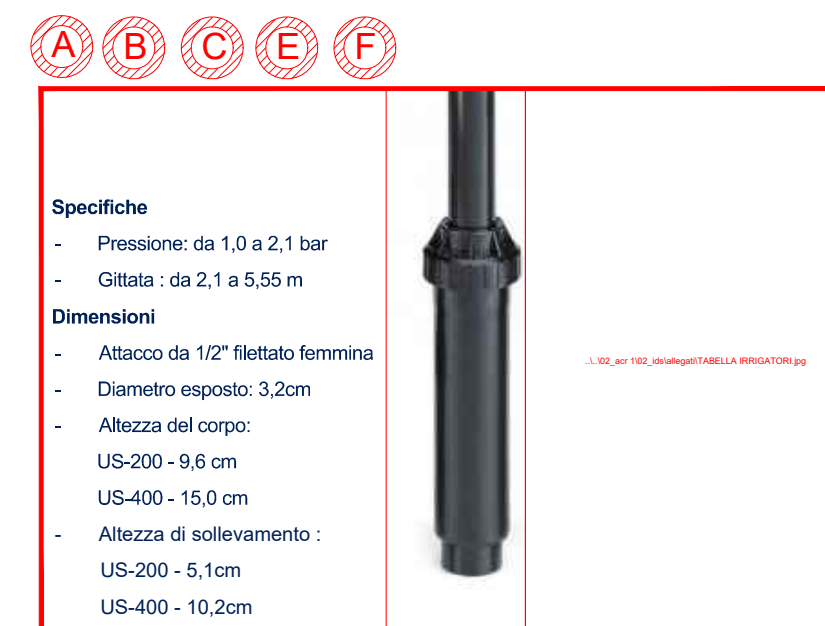
Tipologia irrigatori

- A** Irrigatore tipo pop-up 90°
Dati di funzionamento degli ugelli:
Pressione 2,5 Bar
Gittata 3,5 m
Angolo 90°
Portata 2,08 l/m
- B** Irrigatore tipo pop-up 180°
Dati di funzionamento degli ugelli:
Pressione 2,5 Bar
Gittata 3,5 m
Angolo 180°
Portata 4,16 l/m
- C** Irrigatore tipo pop-up 45°
Dati di funzionamento degli ugelli:
Pressione 2,5 Bar
Gittata 3,5 m
Angolo 45°
Portata 1,04 l/m
- D** Irrigatore tipo pop-up 180°
Dati di funzionamento degli ugelli:
Pressione 2,5 Bar
Gittata corta
Angolo 180°
Portata 1,40 l/m
- E** Irrigatore tipo pop-up 120°
Dati di funzionamento degli ugelli:
Pressione 2,5 Bar
Gittata 3,5 m
Angolo 120°
Portata 2,78 l/m
- F** Irrigatore tipo pop-up 360°
Dati di funzionamento degli ugelli:
Pressione 2,5 Bar
Gittata 3,5 m
Angolo 360°
Portata 8,33 l/m

Tipologia linee di irrigazione

- Irrigatori a pioggia, sistema circolare
- LINEA 1** 12 Irrigatori a pioggia, 180°, portata 4,16 l/m
2 Irrigatori a pioggia, 360°, portata 8,33 l/m
3 Irrigatore a pioggia, 90°, portata 2,08 l/m
1 Irrigatore a pioggia, 120°, portata 2,78 l/m
75,60 l/m
 - LINEA 2** 11 Irrigatori a pioggia, 180°, portata 4,16 l/m
1 Irrigatore a pioggia, 90°, portata 2,08 l/m
1 Irrigatore a pioggia, 120°, portata 2,78 l/m
3 Irrigatori a pioggia, 360°, portata 8,33 l/m
93,81 l/m
 - 13 Irrigatori a pioggia, 180°, gittata corta, portata 1,40 l/m

Dettaglio Irrigatori



LEGENDA

	Quote lineari		Riferimento dettaglio in altro elaborato
	Armadio quadri; Dimensione (LxAxP): 80x180x60 cm; n° elementi = 1		Irrigatori a pioggia; sistema circolare; n° elementi = 34
	Vasca di raccolta delle acque; Dimensione (LxAxP): 465x210x266 cm; n° elementi = 1		Irrigatori a pioggia; sistema circolare gittata corta n° elementi = 13
	Elettropompa ES 5/4 di rilancio sommersa da 6"; Diametro: 138mm Potenza 75KW; n° elementi = 1		Raccordi angolari; n° elementi = 10
	Elettrovalvola; n° elementi = 2		Sensori di umidità del terreno; Connettività: Modern GPRS dual band. n° elementi = 3
	Collegamento fognatura esistente		Centralina esterna irrigazione; Dimensione (LxAxP): 58x30x60 cm; n° elementi = 1
	Linea 1 - IDR : Tubo in polietilene conforme alla norma UNI EN 12210 per condotte di approvvigionamento idrico - diametro esterno 32 mm		Cavo Bt per collegamento della centralina di programmazione alla pompa idraulica; Dimensione 3x2,5 mm2
	Linea 2 - IDR : Tubo in polietilene conforme alla norma UNI EN 12210 per condotte di approvvigionamento idrico - diametro esterno 32 mm		Linea 5: Collegamento QE - centralina per irrigazione; sezione 3x1,5 mmq



PROGETTO DEFINITIVO

Appalto integrato sulla base del progetto di fattibilità tecnica ed economica "Smart City Napoli Nord - Piani Urbani Integrati - M5C2 - I.2.2"
CIG 972663946C CUP I45I22000020006 - CUP I45I22000030006

RTP
OPUS COSTRUZIONI S.P.A.
Capogruppo
P.IVA 07201350639
Via Campana 233, Pozzuoli



RUP
Arch. Pasquale Imbemba

RTP
SAG ARCHITETTURA SRLS
P.IVA 09189081210
Sede legale: Via Posillipo 66, Napoli
MASCOLO INGEGNERIA SRL
P.IVA 08524811216
Sede legale: Via Gramsci 19, Ciciliano
ELECTA SRL
P.IVA 04082971211
Sede legale: Via Principe di Piemonte 109, Roccarainola

PROGETTO IDRICO - (Arzano Via Alfredo Pecchia)
Planimetria impianto di irrigazione

REVISIONE	DESCRIZIONE	DATA	APPROVATO DA
00	prima emissione	Dicembre2023	ARZ1.PD.IDS.G.002