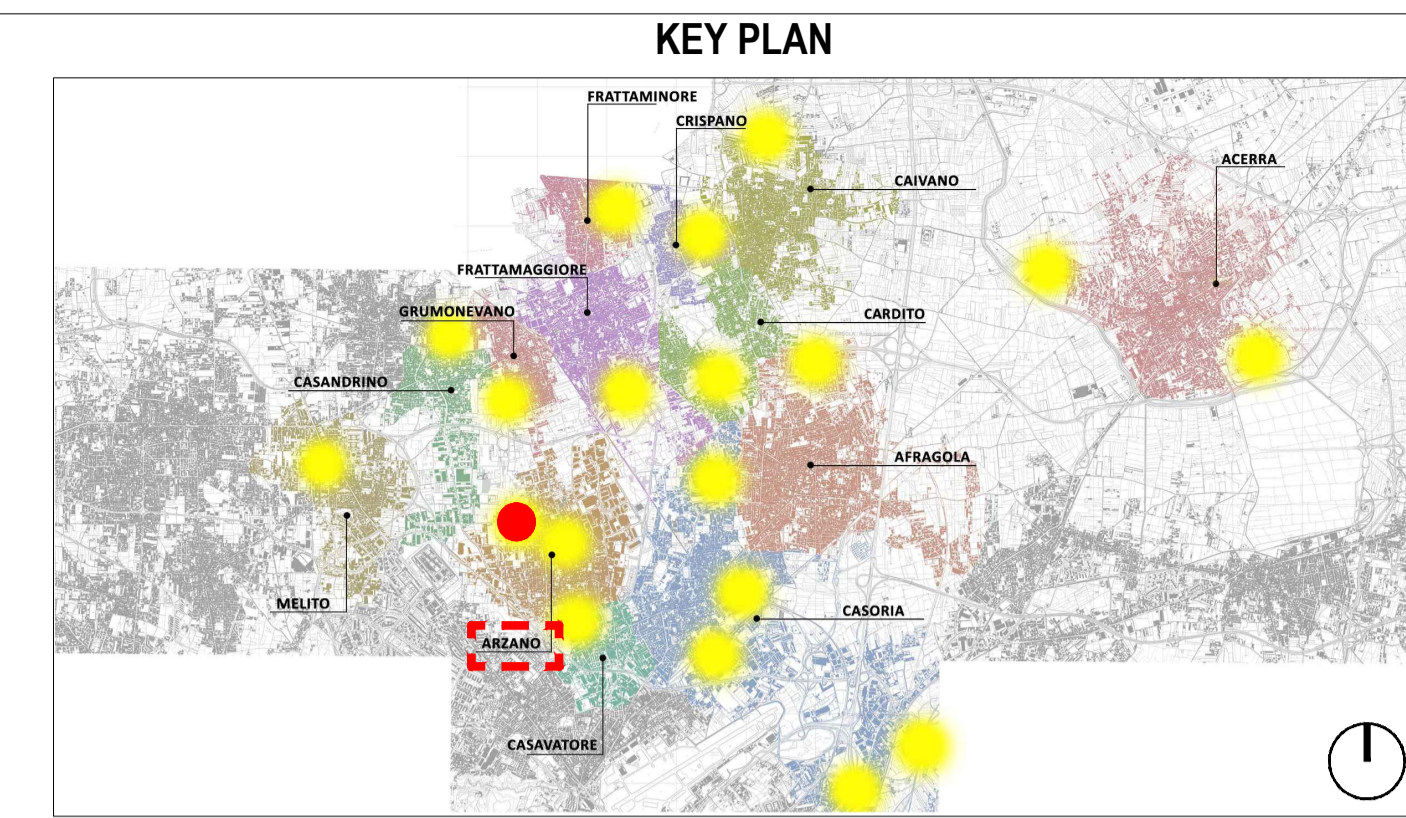
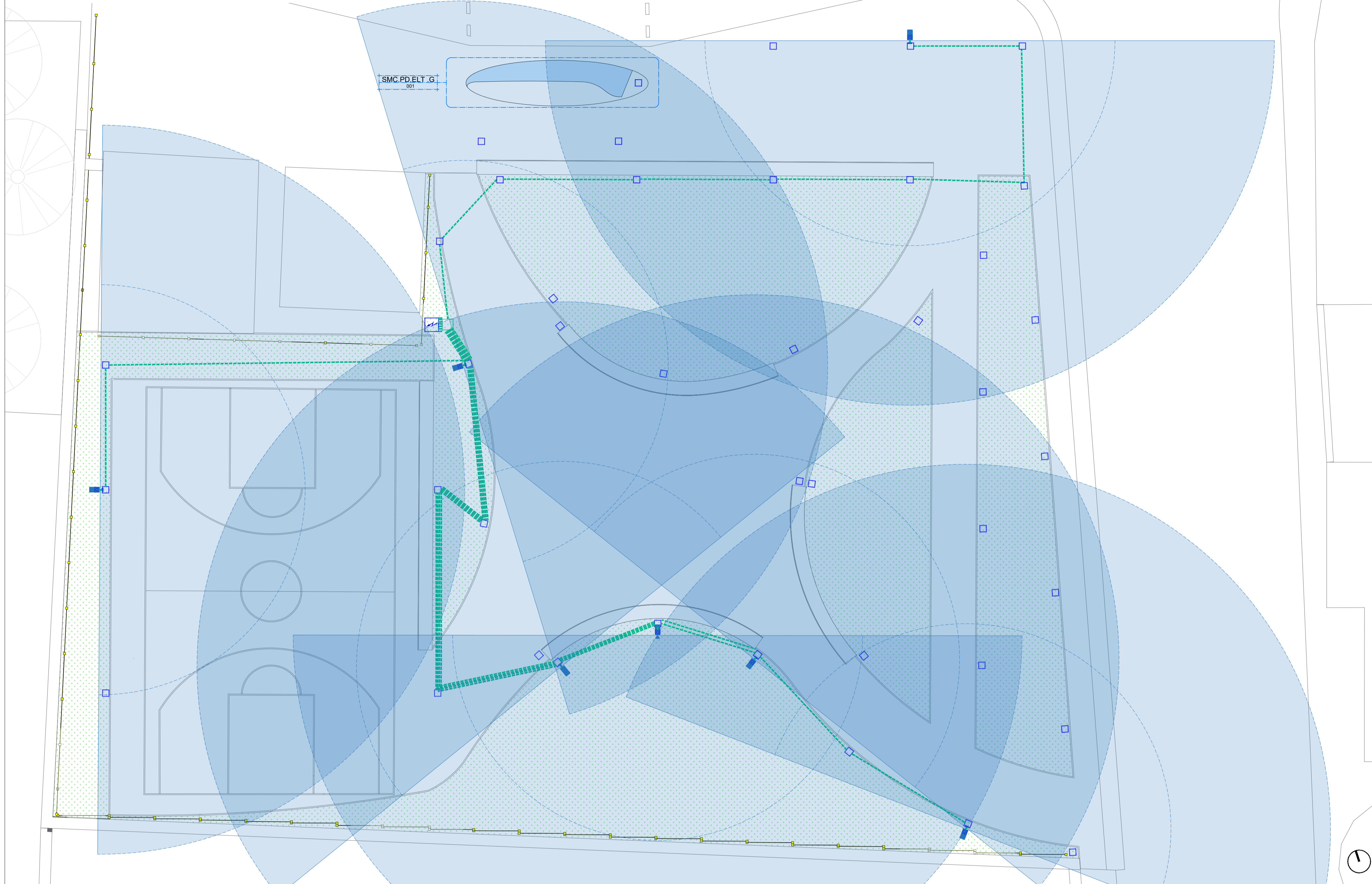


Planimetria videosorveglianza e trasmissione dati - scala 1:100



LEGENDA

	Quote lineari		Riferimento dettaglio in altro elaborato
	Pozzetti in cls con chiusura a vaschetta per alloggiamento pavimentazione o terreno; Dimensioni 300x300x300 mm; n° elementi = 43		Piastra base portapalo con tirafondi; n° elementi = 36
	Pozzetti in cls con chiusura a vaschetta per alloggiamento pavimentazione o terreno; Dimensioni 500x500x300 mm; n° elementi = 1		Armadio Quadri; Dimensioni (LxAxP): 80x180x60 cm; n° elementi = 1
	Posizionamento telecamera; n° elementi = 7		Area di identificazione L = 7 m
	Linea 7: Collegamento telecamera; cavo POE sezione 4x2x0,3 mmq		Area di riconoscimento L = 14,1 m

COMUNE DI CARDITO
Città Metropolitana di Napoli



PROGETTO DEFINITIVO

Appalto integrato sulla base del progetto di fattibilità tecnica ed economica "Smart City Napoli Nord - Piani Urbani Integrati - M5C2 - I.2.2"
CIG 972663946C CUP I45I22000020006 - CUP I45I22000030006

RTI

OPUS COSTRUZIONI S.P.A.
Capogruppo
P.IVA 07201350639
Via Campana 233, Pozzuoli

ARCHIVOLTO SRL
Mandante
P.IVA 07162480631
Via O. P. Caffaro n.4, Napoli

RTP

SAG ARCHITETTURA SRLS
P.IVA 09189081210
Sede legale: Via Posillipo 66, Napoli
MASCOLO INGEGNERIA SRL
P.IVA 08524811216
Sede legale: Via Gramsci 19, Ciciliano
ELECTA SRL
P.IVA 04082971211
Sede legale: Via Principe di Piemonte 109, Roccaraino

RUP

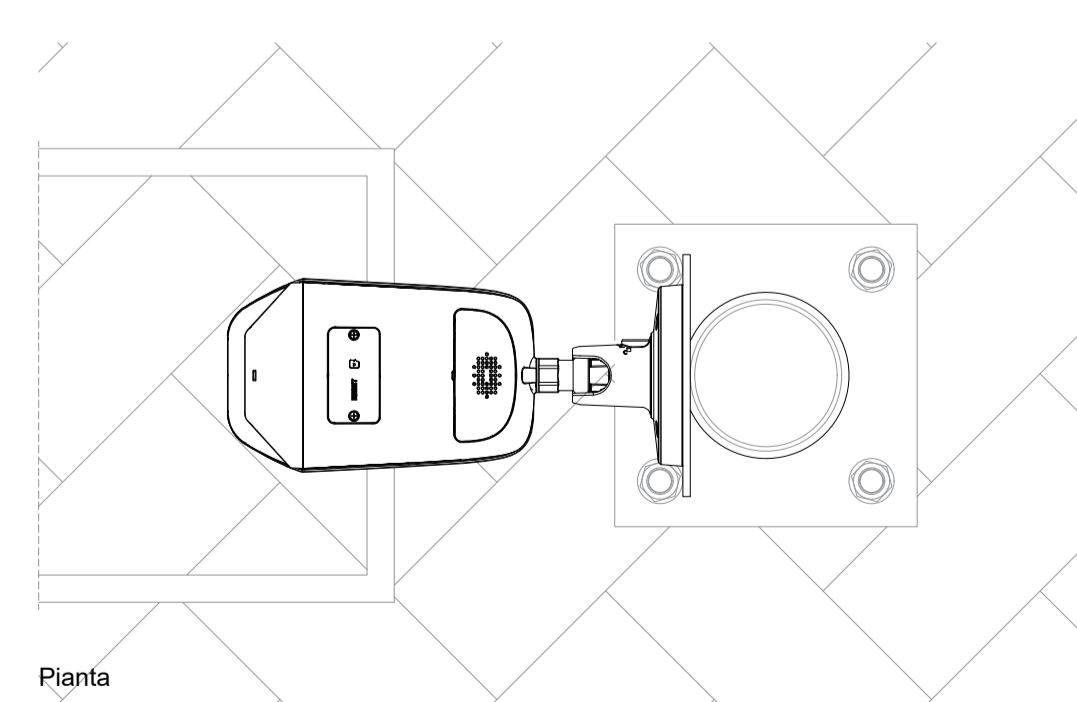
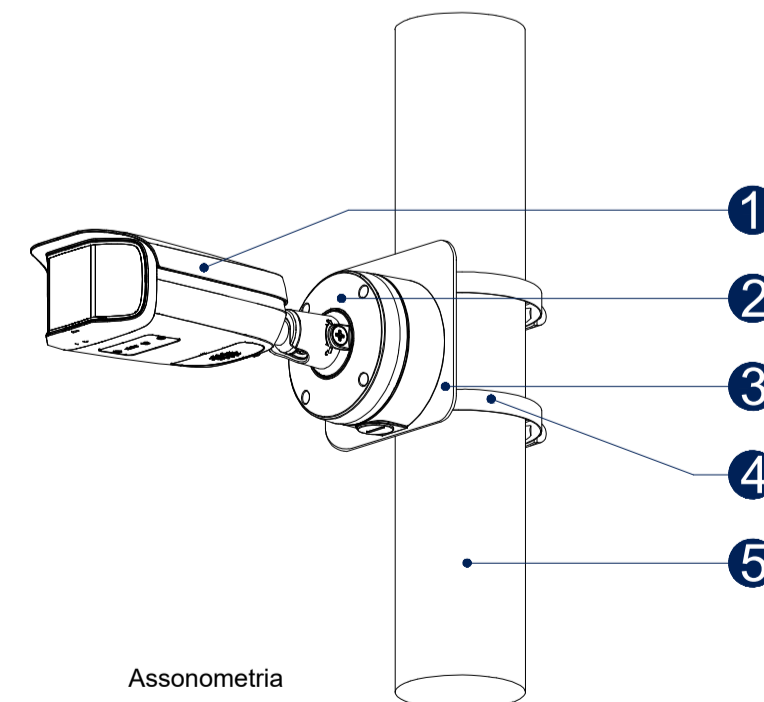
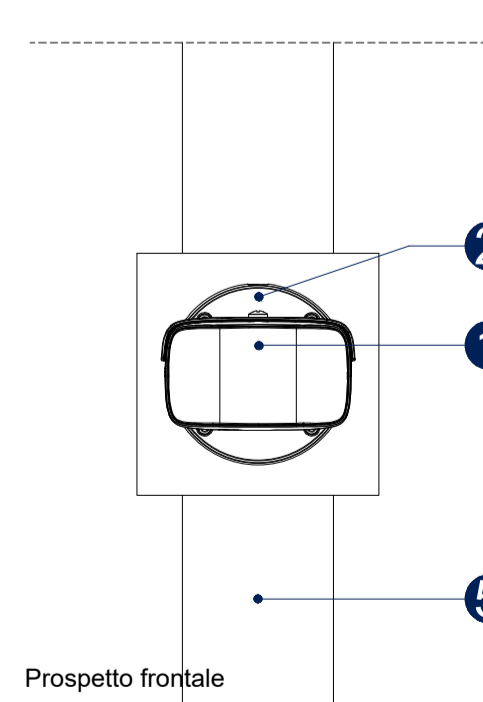
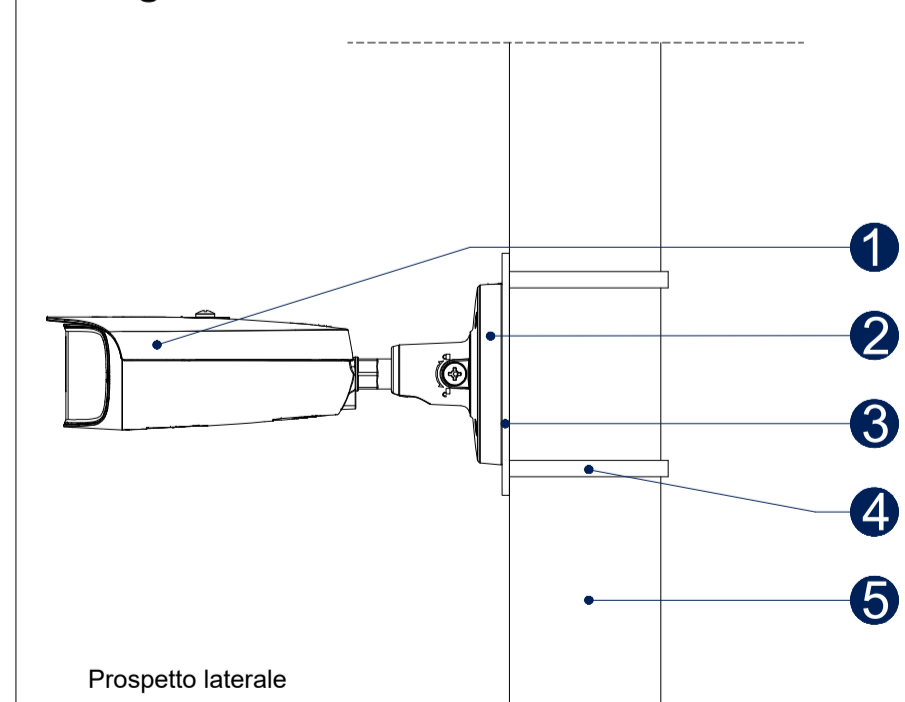
Arch. Pasquale Imbemba

PROGETTO ELETTRICO - (Arzano Via Angelo Volpicelli)

Planimetria impianti speciali: videosorveglianza e trasmissione dati

REVISIONE	DESCRIZIONE	DATA	APPROVATO DA
01	prima emissione	Dicembre 2023	

Dettaglio telecamera - scala 1:5



Caratteristiche telecamera

- 1 Telecamera IP WizMind a doppia ottica splicing 2x4 MP
- 2 Box di giunzione
- 3 Piastra di supporto adattatore per montaggio a palo
- 4 Fascette di ancoraggio
- 5 Palo rastremato in acciaio zincato

N.B. Altezza min. di installazione telecamera = 4,50m

