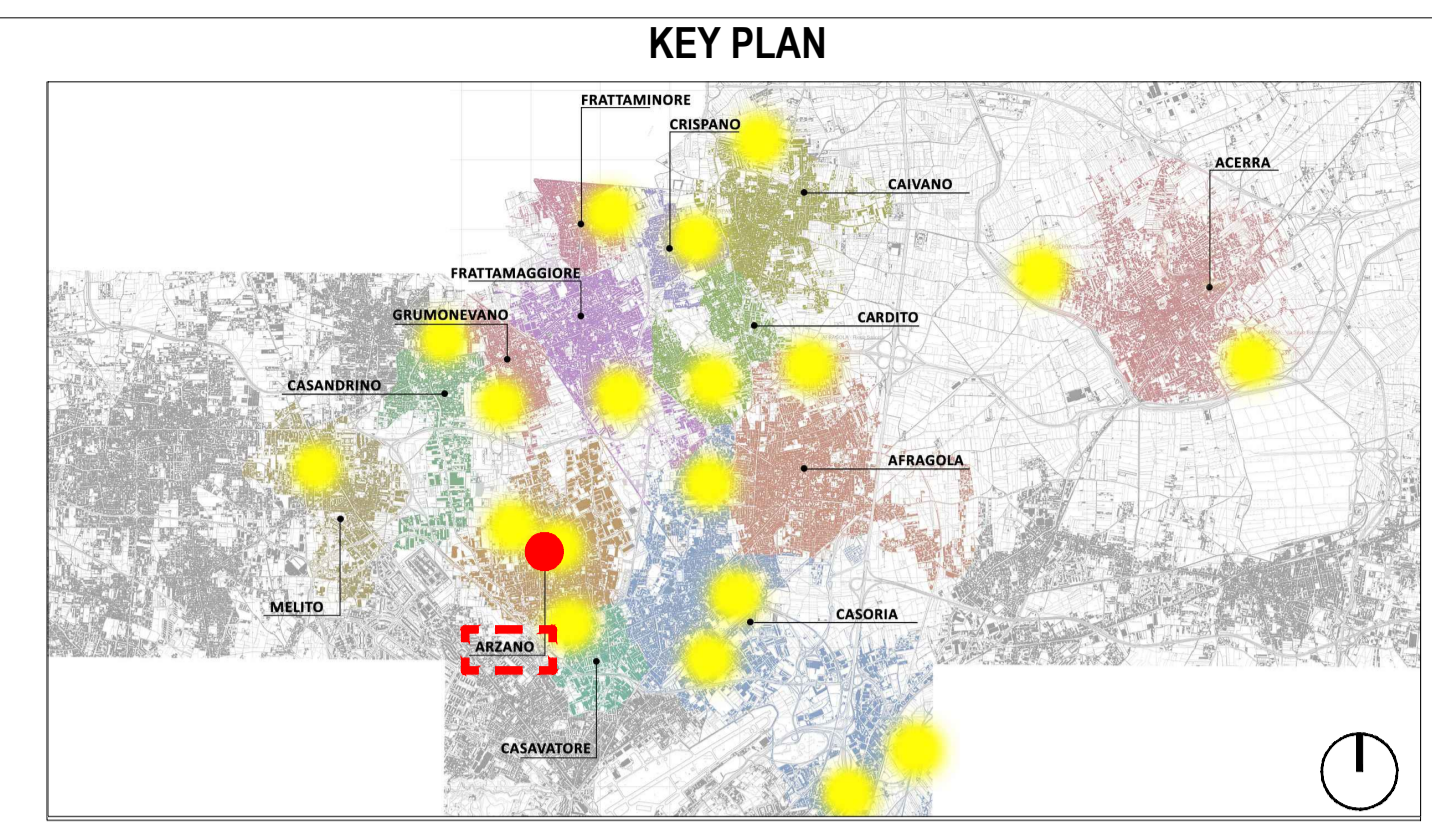
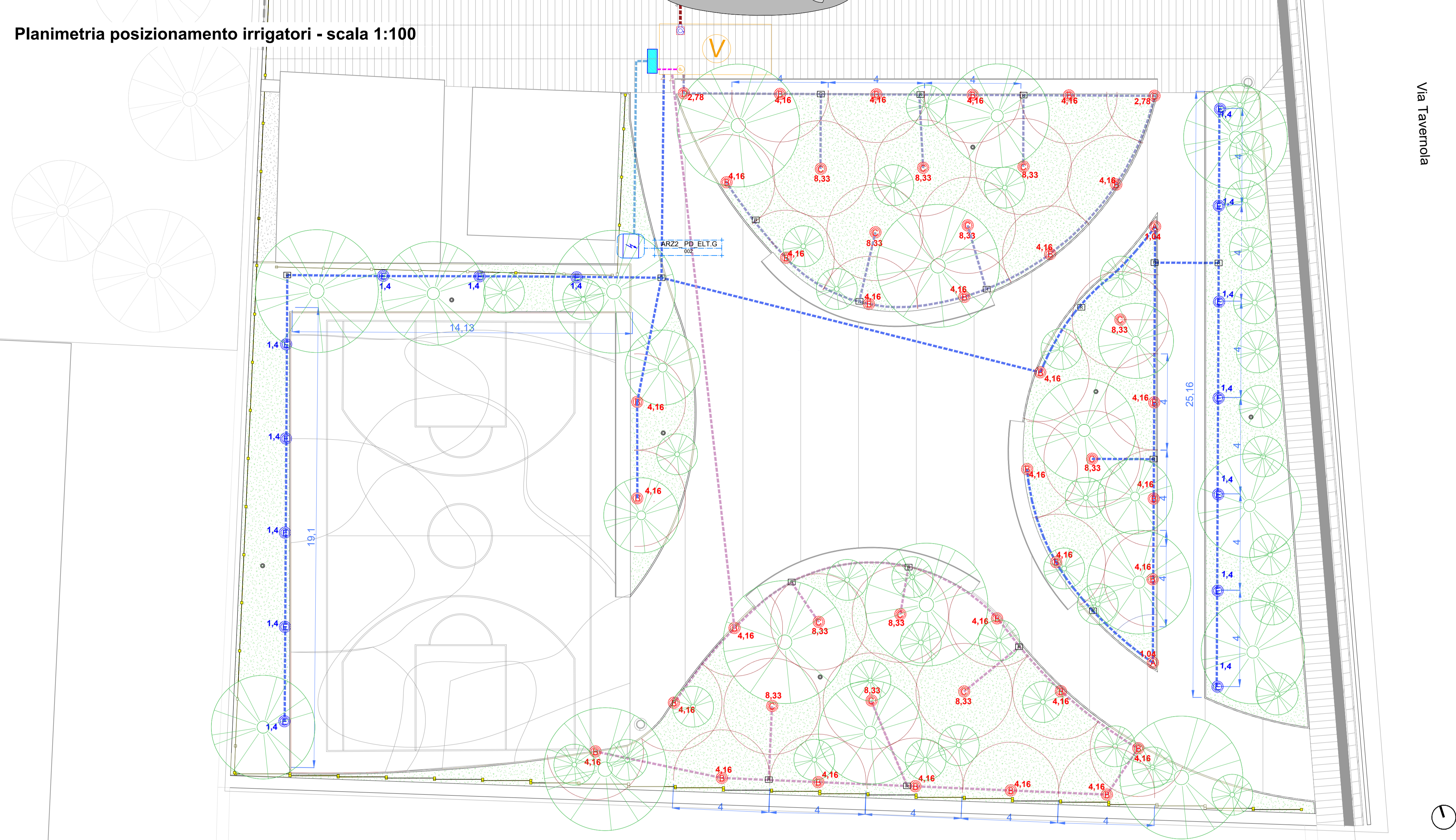


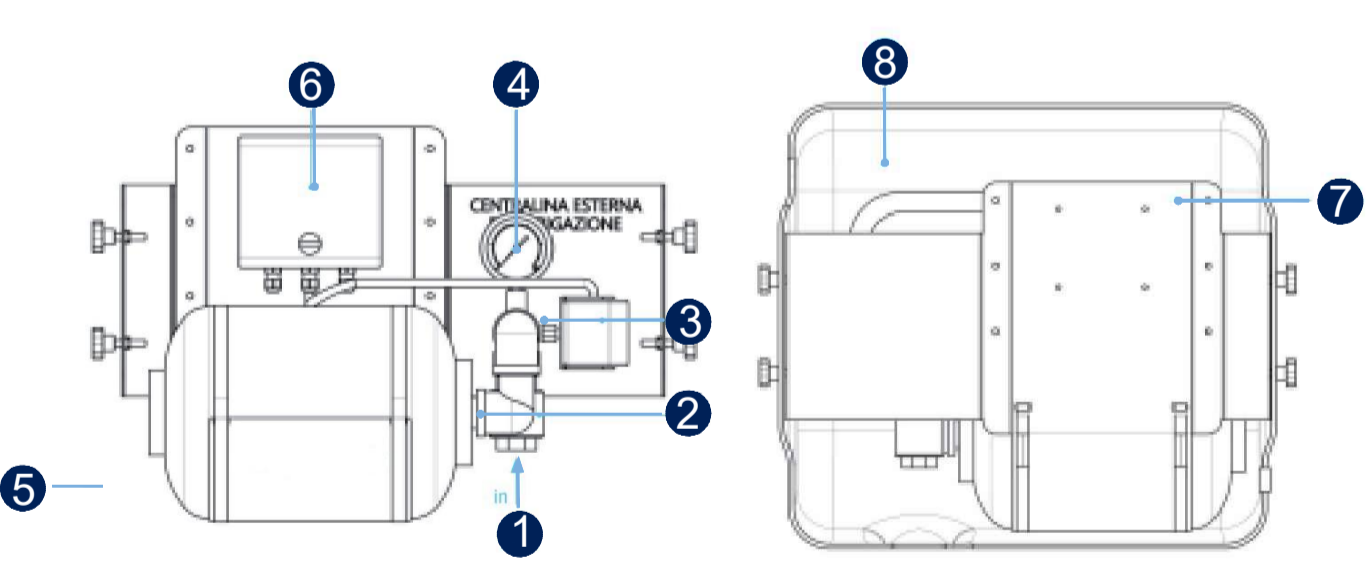
# Planimetria posizionamento irrigatori - scala 1:100



### LEGENDA

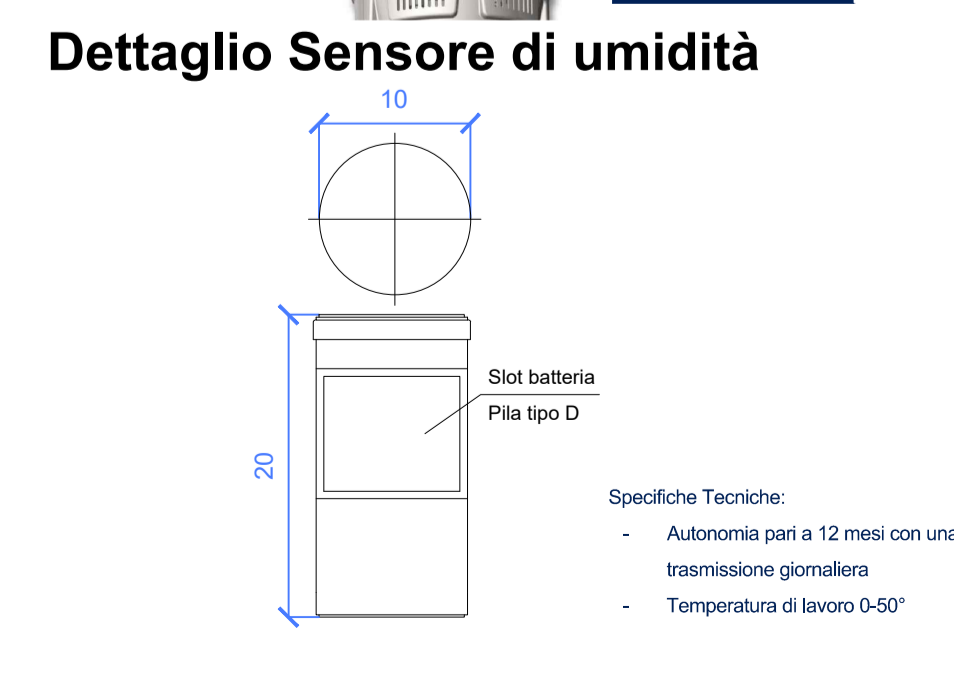
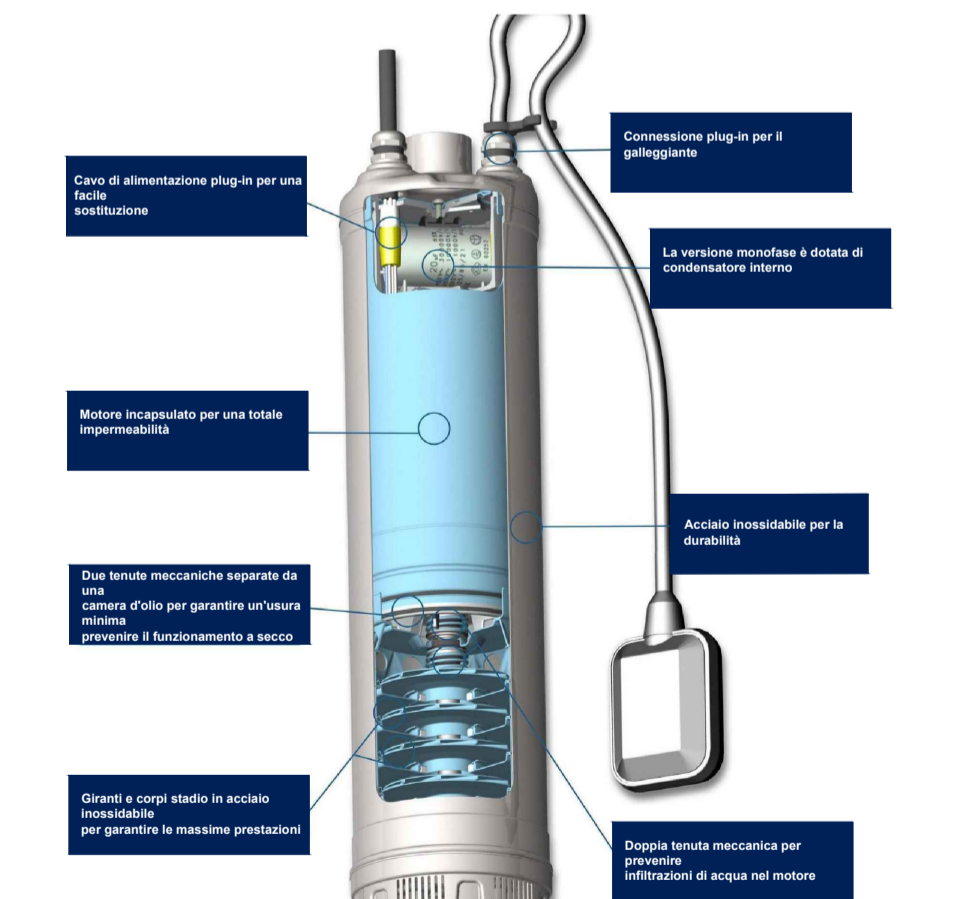
	Quote lineari		Riferimento dettaglio in altro elaborato
	Armadio quadri; Dimensione (LxAxP): 80x180x60 cm; n° elementi = 1		Irrigatori a pioggia; sistema circolare; n° elementi = 44
	Vasca di raccolta delle acque; Dimensione (LxAxP): 465x210x266 cm; n° elementi = 1		Irrigatori a pioggia; sistema circolare gittata corta n° elementi = 15
	Elettropompa ES 5/4 di rilancio sommersa da 6"; Diametro: 138mm Potenza 75KW; n° elementi = 1		Raccordi angolari; n° elementi = 15
	Elettrovalvola; n° elementi = 3		Sensori di umidità del terreno; Connettività: Modern GPRS dual band. n° elementi = 7
	Collegamento fognatura esistente		Centralina esterna irrigazione; Dimensione (LxAxP): 58x30x60 cm; n° elementi = 1
	Linea 1 - IDR : Tubo in polietilene conforme alla norma UNI EN 12210 per condotte di approvvigionamento idrico - diametro esterno 32 mm		Cavo Bt per collegamento della centralina di programmazione alla pompa idraulica; Dimensione 3x2,5 mm2
	Linea 2 - IDR : Tubo in polietilene conforme alla norma UNI EN 12210 per condotte di approvvigionamento idrico - diametro esterno 32 mm		Linea 5: Collegamento QE - centralina per irrigazione; sezione 3x1,5 mmq
	Linea 3 - IDR : Tubo in polietilene conforme alla norma UNI EN 12210 per condotte di approvvigionamento idrico - diametro esterno 32 mm		

## Dettaglio centralina idraulica



- 1 Ingresso tubo Ø 1" mandata pompa
- 2 Valvola di non ritorno Ø 1"
- 3 Pressostato
- 4 Manometro
- 5 Vaso di espansione litri 8
- 6 Quadro elettrico di comando
- 7 Lamiera di assemblaggio e staffaggio a parete
- 8 Box di protezione centralina

## Dettaglio Pompa idraulica



## Tipologia irrigatori

- A** Irrigatore tipo pop-up 45°  
Dati di funzionamento degli ugelli:  
Pressione 2,5 Bar  
Gittata 3,5 m  
Angolo 45°  
Portata 1,04 l/m
- B** Irrigatore tipo pop-up 180°  
Dati di funzionamento degli ugelli:  
Pressione 2,5 Bar  
Gittata 3,5 m  
Angolo 180°  
Portata 4,16 l/m
- C** Irrigatore tipo pop-up 360°  
Dati di funzionamento degli ugelli:  
Pressione 2,5 Bar  
Gittata 3,5 m  
Angolo 360°  
Portata 8,33 l/m
- D** Irrigatore tipo pop-up 120°  
Dati di funzionamento degli ugelli:  
Pressione 2,5 Bar  
Gittata 3,5 m  
Angolo 120°  
Portata 2,78 l/m
- E** Irrigatore tipo pop-up 180°  
Dati di funzionamento degli ugelli:  
Pressione 2,5 Bar  
Gittata corta  
Angolo 180°  
Portata 1,40 l/m

## Dettaglio Irrigatori

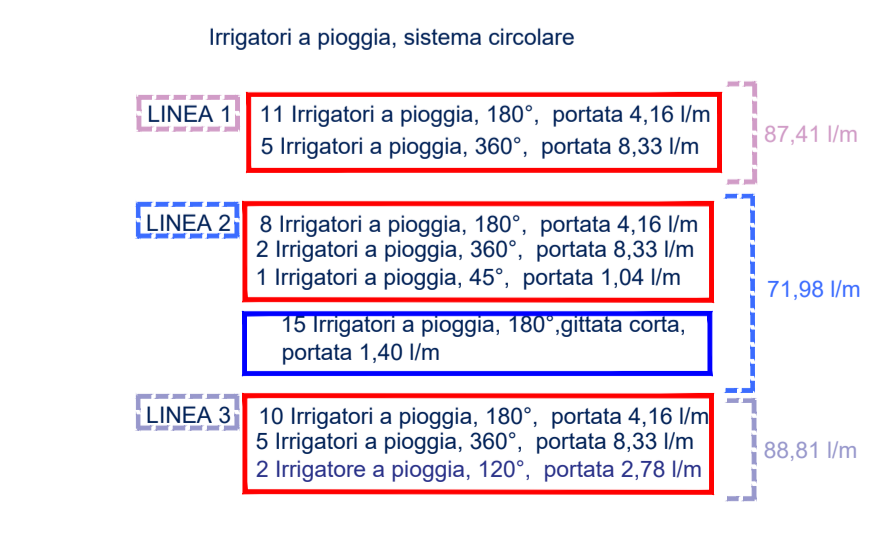
**Specifiche**

- Pressione: da 1,0 a 2,1 bar
- Gittata: da 2,1 a 5,55 m

**Dimensioni**

- Attacco da 1/2" filettato femmina
- Diametro esposto: 3,2cm
- Altezza del corpo:  
US-200 - 9,6 cm  
US-400 - 15,0 cm
- Altezza di sollevamento :  
US-200 - 5,1cm  
US-400 - 10,2cm

## Tipologia linee di irrigazione



**SRM - Dati di funzionamento degli ugelli**

Ugello	Pressione Bar	Gittata (m)	Portata (l/m)	Pressione (mbar)
1	1,7	1,72	4,5	8,08
2	1,7	1,72	4,5	8,08
3	1,7	1,72	4,5	8,08
4	1,7	1,72	4,5	8,08
5	1,7	1,72	4,5	8,08
6	1,7	1,72	4,5	8,08
7	1,7	1,72	4,5	8,08
8	1,7	1,72	4,5	8,08
9	1,7	1,72	4,5	8,08
10	1,7	1,72	4,5	8,08
11	1,7	1,72	4,5	8,08
12	1,7	1,72	4,5	8,08
13	1,7	1,72	4,5	8,08
14	1,7	1,72	4,5	8,08
15	1,7	1,72	4,5	8,08
16	1,7	1,72	4,5	8,08
17	1,7	1,72	4,5	8,08
18	1,7	1,72	4,5	8,08
19	1,7	1,72	4,5	8,08
20	1,7	1,72	4,5	8,08

**Specifiche**

- Tasso di scarico: da 1,72 bar
- Gittata: da 4 m

**Dimensioni**

- Altezza totale: 17cm
- Attacco femmina: 1/2" 1,27cm
- Diametro esposto: 3cm

**COMUNE DI CARDITO**  
Città Metropolitana di Napoli

Finanziato dall'Unione europea  
NextGenerationEU

Italia Domani  
PRIMO NAZIONALE DI IMPRESA E RESILIENZA

### PROGETTO DEFINITIVO

**Appalto integrato sulla base del progetto di fattibilità tecnica ed economica "Smart City Napoli Nord - Piani Urbani Integrati - M5C2 - I.2.2"**  
CIG 972663946C CUP I45I22000020006 - CUP I45I22000030006

**RTI**

**OPUS COSTRUZIONI S.P.A.**  
Capogruppo  
P.IVA 07201350639  
Via Campana 233, Pozzuoli

**ARCHIVOLTO SRL**  
Mandante  
P.IVA 07162480631  
Via O. P. Caffaro n.4, Napoli

**RUP**  
Arch. Pasquale Imbemba

**RTP**

**SAG ARCHITETTURA SRLS**  
P.IVA 09189081210  
Sede legale: Via Posillipo 66, Napoli

**MASCOLO INGEGNERIA SRL**  
P.IVA 08524811216  
Sede legale: Via Gramsci 19, Ciccianno

**ELECTA SRL**  
P.IVA 04082971211  
Sede legale: Via Principe di Piemonte 109, Roccarainola

**PROGETTO IDRICO - (Arzano Via Angelo Volpicelli)**

Planimetria impianto d'irrigazione

REVISIONE	DESCRIZIONE	DATA	APPROVATO DA
00	prima emissione	Dicembre2023	