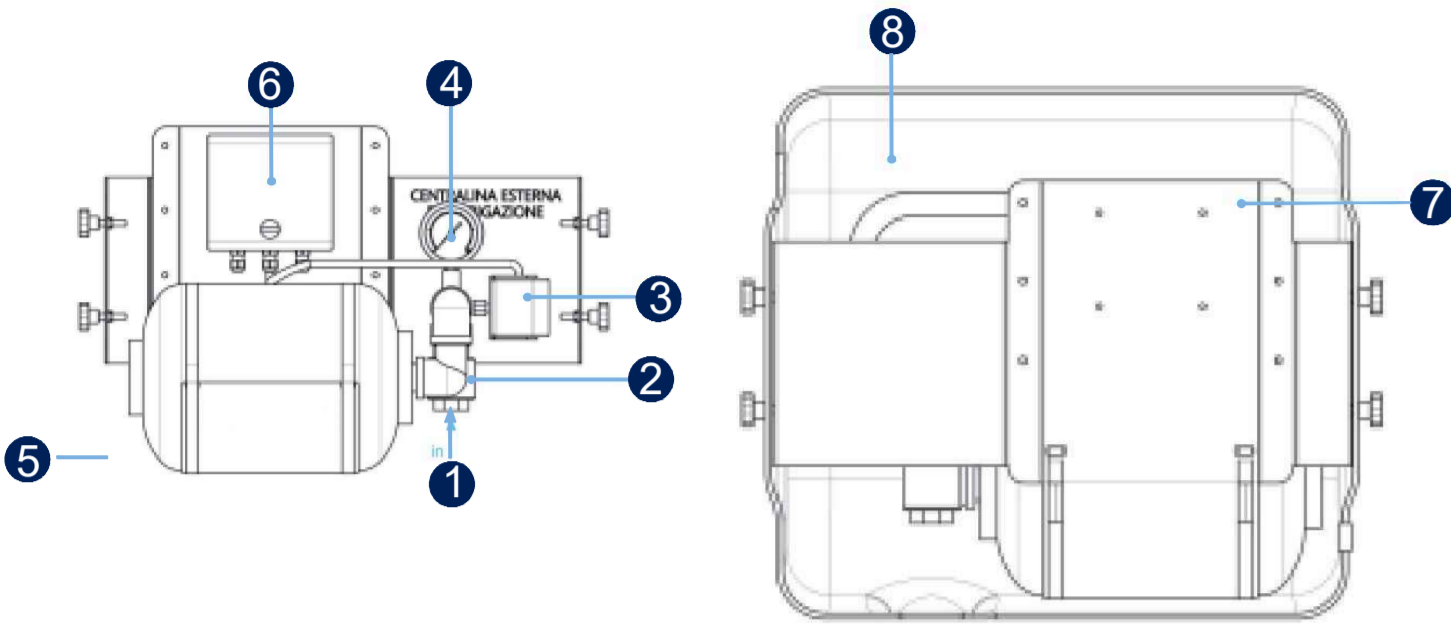
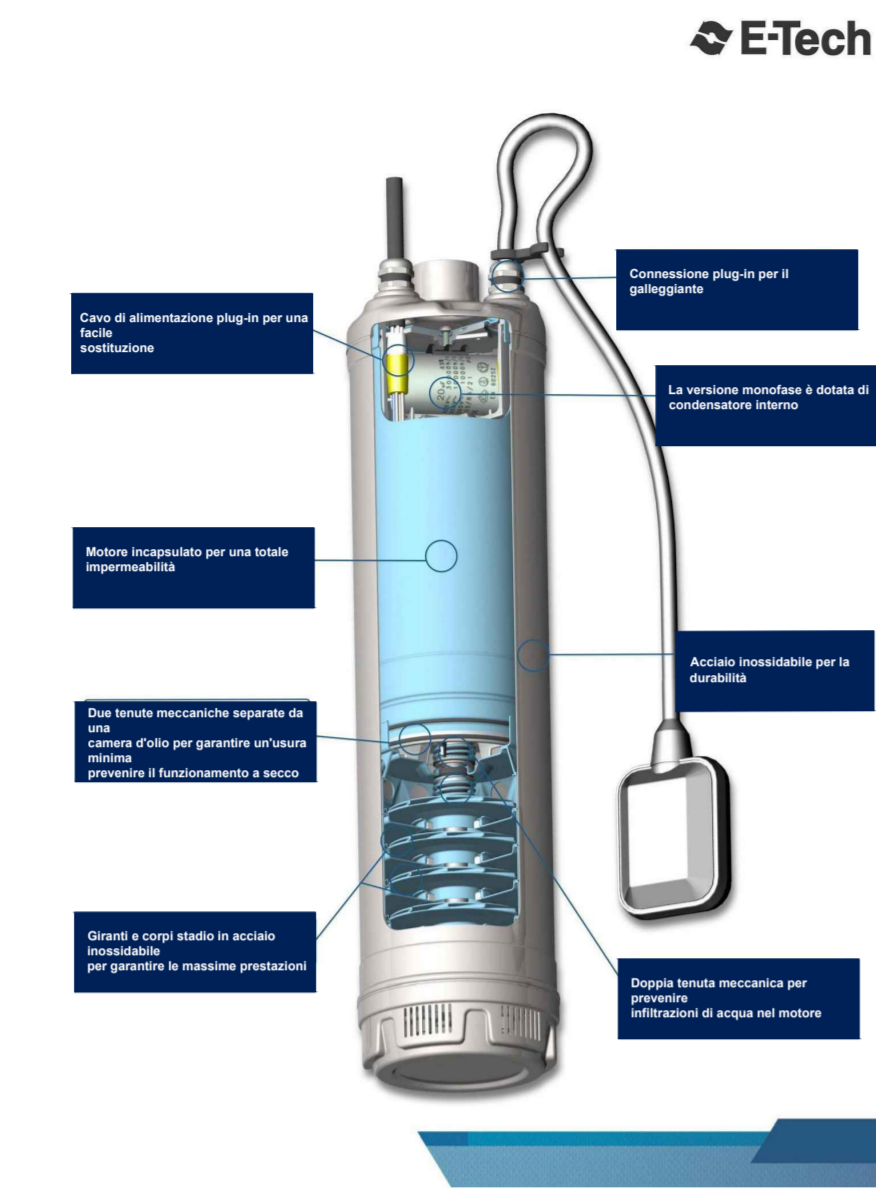


### Dettaglio centralina idraulica



- 1 Ingresso tubo Ø 1" mandata pompa
- 2 Valvola di non ritorno Ø 1"
- 3 Pressostato
- 4 Manometro
- 5 Vaso di espansione litri 8
- 6 Quadro elettrico di comando
- 7 Lamiera di assemblaggio e staffaggio a parete
- 8 Box di protezione centralina

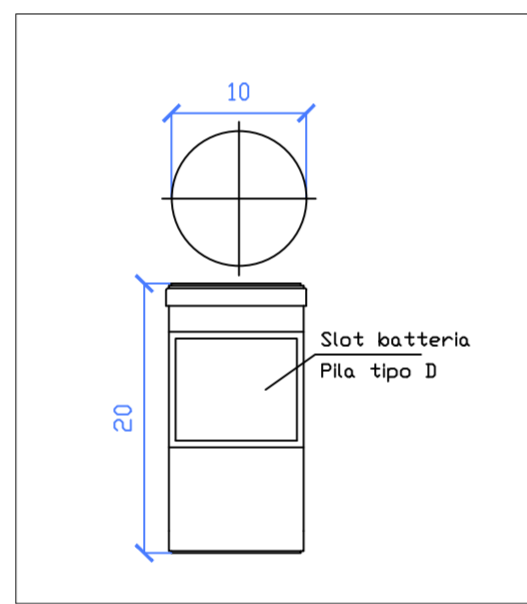
### Dettaglio Pompa idraulica



### Dettaglio Sensore di umidità

Specifiche Tecniche:

- Autonomia per 12 mesi con una trasmissione giornaliera
- Temperatura di lavoro 0-50°



### Tipologia irrigatori

- A** Irrigatore tipo pop-up 360°  
Dati di funzionamento degli ugelli:  
Pressione: 3.1 Bar  
Gittata: 9.0 m  
Angolo: 360°  
Portata: 13.17 l/m
- B** Irrigatore tipo pop-up 180°  
Dati di funzionamento degli ugelli:  
Pressione: 3.1 Bar  
Gittata: 12.0 m  
Angolo: 180°  
Portata: 6.36 l/m
- C** Irrigatore tipo pop-up 90°  
Dati di funzionamento degli ugelli:  
Pressione: 3.1 Bar  
Gittata: 7.0 m  
Angolo: 90°  
Portata: 3.18 l/m
- D** Irrigatore tipo pop-up 180°  
Dati di funzionamento degli ugelli:  
Pressione: 2.5 Bar

Specifiche

- Pressione: da 2.1 a 3.8 bar
- Pressione di esercizio raccomandata: 3.1 bar
- Spaziatura: da 2.4 a 7.3 m
- Regolatori: fango e la gittata possono essere regolati durante il funzionamento

Spazio	Pressione	Gittata	Portata
2.4	2.1	2.4	0.8
2.4	2.5	2.4	1.0
2.4	3.1	2.4	1.3
2.4	3.8	2.4	1.6
3.0	2.1	3.0	1.0
3.0	2.5	3.0	1.3
3.0	3.1	3.0	1.7
3.0	3.8	3.0	2.1
3.6	2.1	3.6	1.3
3.6	2.5	3.6	1.7
3.6	3.1	3.6	2.2
3.6	3.8	3.6	2.7
4.2	2.1	4.2	1.6
4.2	2.5	4.2	2.1
4.2	3.1	4.2	2.7
4.2	3.8	4.2	3.3
4.8	2.1	4.8	2.0
4.8	2.5	4.8	2.6
4.8	3.1	4.8	3.3
4.8	3.8	4.8	4.0
5.4	2.1	5.4	2.4
5.4	2.5	5.4	3.1
5.4	3.1	5.4	3.9
5.4	3.8	5.4	4.7
6.0	2.1	6.0	2.8
6.0	2.5	6.0	3.6
6.0	3.1	6.0	4.5
6.0	3.8	6.0	5.4
6.6	2.1	6.6	3.2
6.6	2.5	6.6	4.1
6.6	3.1	6.6	5.1
6.6	3.8	6.6	6.1
7.2	2.1	7.2	3.6
7.2	2.5	7.2	4.6
7.2	3.1	7.2	5.7
7.2	3.8	7.2	6.8
7.8	2.1	7.8	4.0
7.8	2.5	7.8	5.1
7.8	3.1	7.8	6.3
7.8	3.8	7.8	7.5
8.4	2.1	8.4	4.4
8.4	2.5	8.4	5.6
8.4	3.1	8.4	6.9
8.4	3.8	8.4	8.2
9.0	2.1	9.0	4.8
9.0	2.5	9.0	6.1
9.0	3.1	9.0	7.5
9.0	3.8	9.0	9.0

### Tipologia linee di irrigazione

Irrigatori a pioggia, sistema circolare

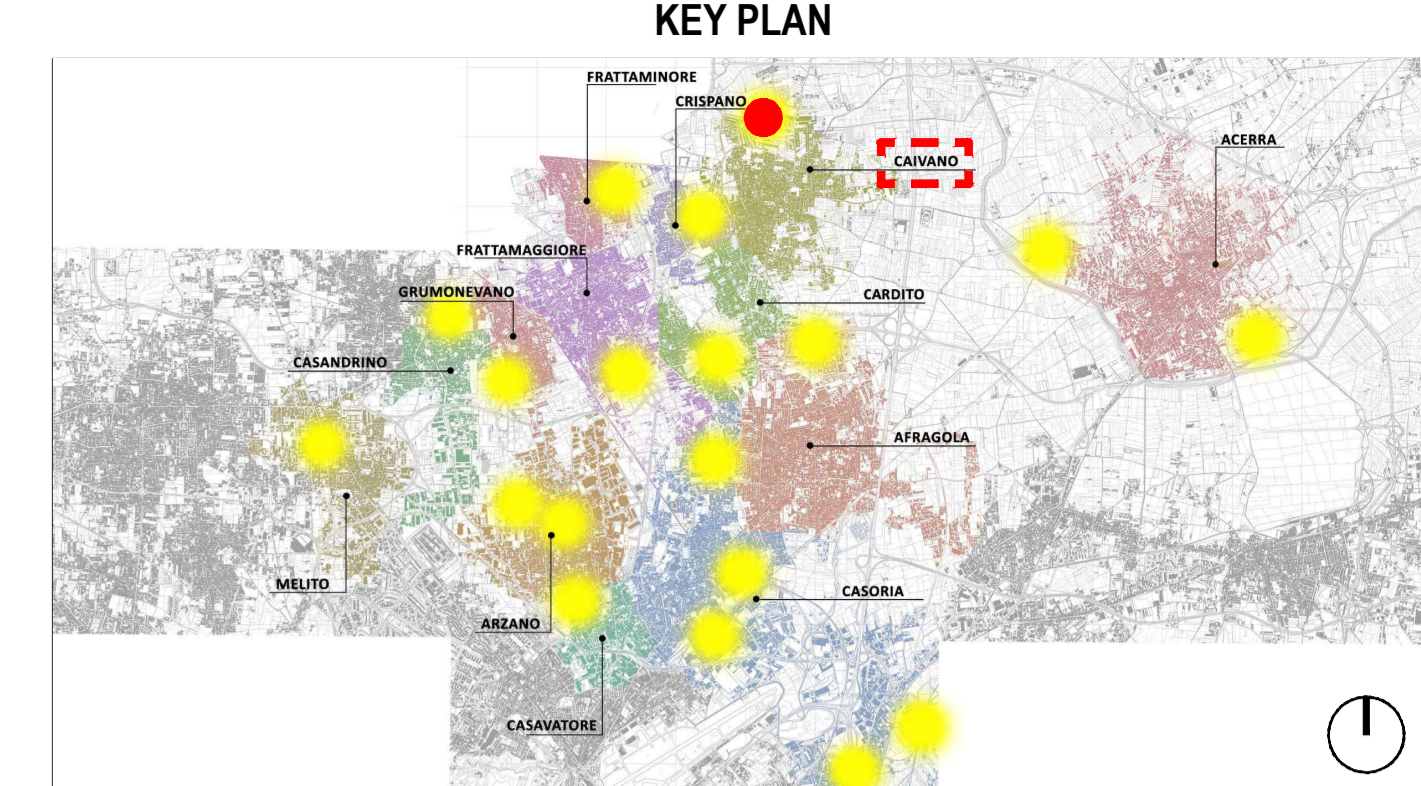
- LINEA 1** 37 Irrigatori a pioggia, 180° gittata corta, portata 1,40 l/m
- 2 Irrigatori a pioggia, 360°, portata 13,17 l/m
- LINEA 2** 2 Irrigatori a pioggia, 360°, portata 13,17 l/m
- 9 Irrigatori a pioggia, 180°, portata 6,36 l/m
- 1 Irrigatori a pioggia, 90°, portata 3,18 l/m
- LINEA 3** 2 Irrigatori a pioggia, 360°, portata 13,17 l/m
- 6 Irrigatori a pioggia, 180°, portata 6,36 l/m
- LINEA 4** 18 Irrigatori a pioggia, 180° gittata corta, portata 1,40 l/m
- LINEA 5** 11 Irrigatori a pioggia, 180°, portata 6,36 l/m
- LINEA 6** 2 Irrigatori a pioggia, 360°, portata 13,17 l/m

Specifiche

- Tasso di scarico: da 1.72 bar
- Gittata: da 4 m

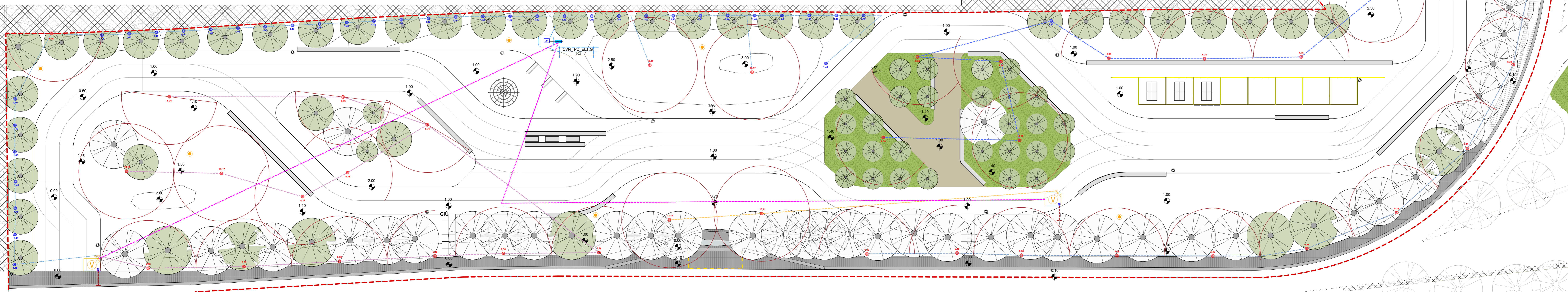
Dimensioni

- Altezza totale: 170m
- Altezza fessura: 120° 1,20m
- Diametro esposto: 30m



### LEGENDA

	Quote lineari		Riferimento dettaglio in altro elaborato
	Armamento quadri: Dimensione (LxAxP): 80x180x60 cm; n° elementi = 2		Irrigatori a pioggia: sistema circolare: n° elementi = 35
	Vasca di raccolta delle acque: Dimensione (LxAxP): 23x18x23 cm; n° elementi = 3		Irrigatori a pioggia: sistema circolare gittata corta n° elementi = 55
	Elettrovalvola: n° elementi = 6		Sensori di umidità del terreno: Connettività: Modern GPRS dual band. n° elementi = 8
	Collegamento fognatura esistente		Raccordi angolari: n° elementi = 5
	Centralina esterna irrigazione: Dimensione (LxAxP): 80x30x60 cm; n° elementi = 2		Linea 1- IDR: Tubo in polietilene conforme alla norma UNI EN 12216 per condotte di approvvigionamento idrico - diametro esterno 32 mm
	Elettropompa ES 514 di rilancio sommersa da 8" Diametro: 130mm Potenza 75KW; n° elementi = 3		Linea 2- IDR: Tubo in polietilene conforme alla norma UNI EN 12216 per condotte di approvvigionamento idrico - diametro esterno 32 mm
	Linea 3- IDR: Tubo in polietilene conforme alla norma UNI EN 12216 per condotte di approvvigionamento idrico - diametro esterno 32 mm		Linea 4- IDR: Tubo in polietilene conforme alla norma UNI EN 12216 per condotte di approvvigionamento idrico - diametro esterno 32 mm
	Linea 5- IDR: Tubo in polietilene conforme alla norma UNI EN 12216 per condotte di approvvigionamento idrico - diametro esterno 32 mm		Linea 6- IDR: Tubo in polietilene conforme alla norma UNI EN 12216 per condotte di approvvigionamento idrico - diametro esterno 32 mm



**PROGETTO DEFINITIVO**  
 Appalto integrato sulla base del progetto di fattibilità tecnica ed economica "Smart City Napoli Nord - Piani Urbani Integrati - MSC2 - I.2.2 - CIG 972663946C CUP I4512200020006 - CUP I4512200030006

**RTI**  
**OPUS COSTRUZIONI S.P.A.**  
 Capogruppo  
 P.IVA 07201350639  
 Via Campana 233, Pozzuoli

**ARCHIVOLTO SRL**  
 Mandante  
 P.IVA 07162480631  
 Via D. P. Calvo n.4, Napoli

**RTP**  
**SAG ARCHITETTURA SRLS**  
 P.IVA 09189081210  
 Sede legale: Via Posillipo 66, Napoli

**MASCOLO INGEGNERIA SRL**  
 P.IVA 08524811216  
 Sede legale: Via Gramsci 19, Cicciانو

**ELECTA SRL**  
 P.IVA 04082972121  
 Sede legale: Via Principe di Piemonte 109, Roccaiano

**RUP**  
 Arch. Pasquale Imbema

**PROGETTO IDRICO - (Calvano Via Necropoli)**

**Planimetria impianto d'irrigazione**

REVISIONE	DESCRIZIONE	DATA	APPROVATO DA
00	prima emissione	Dicembre 2023	

CVN.PD.IDS.G.002