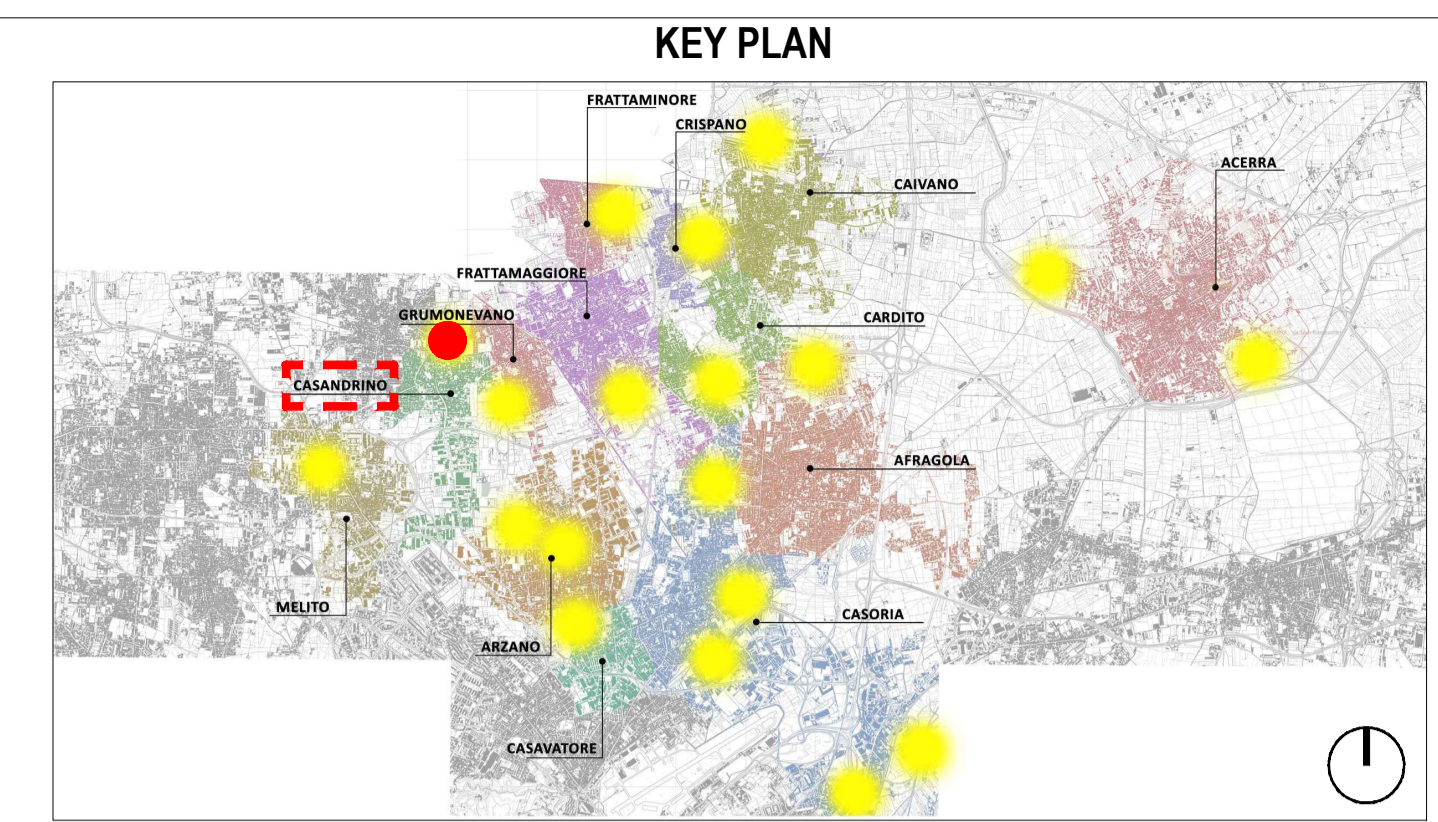
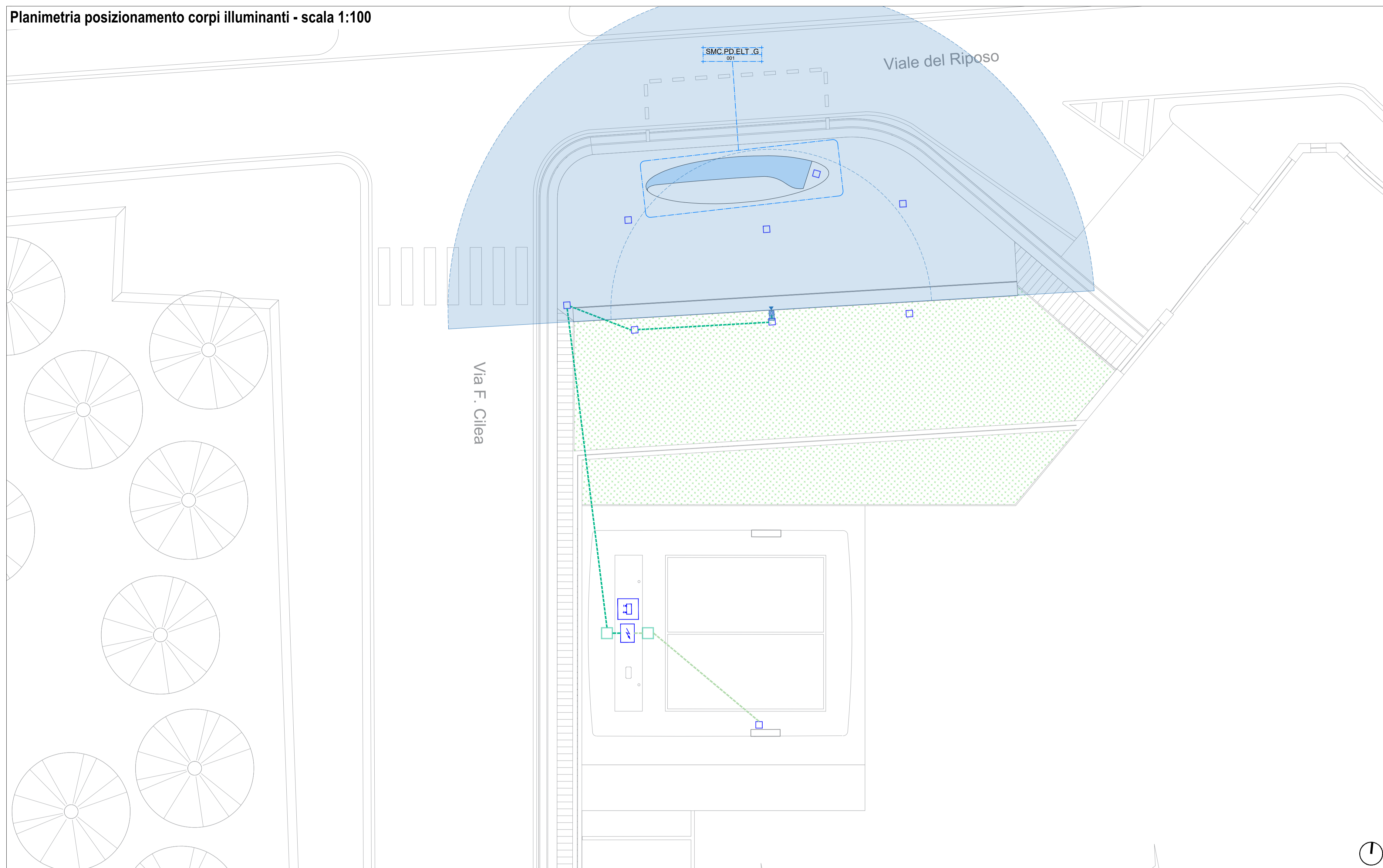


Planimetria posizionamento corpi illuminanti - scala 1:100



LEGENDA

	Quote lineari		Riferimento dettaglio in altro elaborato
	Pozzetti in cls con chiusino a vaschetta per alloggiamento o terreno; Dimensioni 300x300x300 mm; n° elementi = 9		Piastre base portapalo con tirafondi; n° elementi = 6
	Pozzetti in cls con chiusino a vaschetta per alloggiamento o terreno; Dimensioni 500x500x300 mm; n° elementi = 2		Armadio Quadri; Dimensioni (LxAxP): 80x180x60 cm; n° elementi = 1
	Posizionamento telecamera; n° elementi = 1		Armadio Batteria di accumulo; Dimensioni (LxAxP): 90x200x90 cm; n° elementi = 1
	Area di identificazione L = 7 m		Area di riconoscimento L = 14,1 m
	Linea 8: Collegamento telecamere; cavo POE sezione 4x2x0,3 mmq		Linea 9: Collegamento telecamere dello stazionamento di ricarica bus; cavo POE sezione 4x2x0,3 mmq

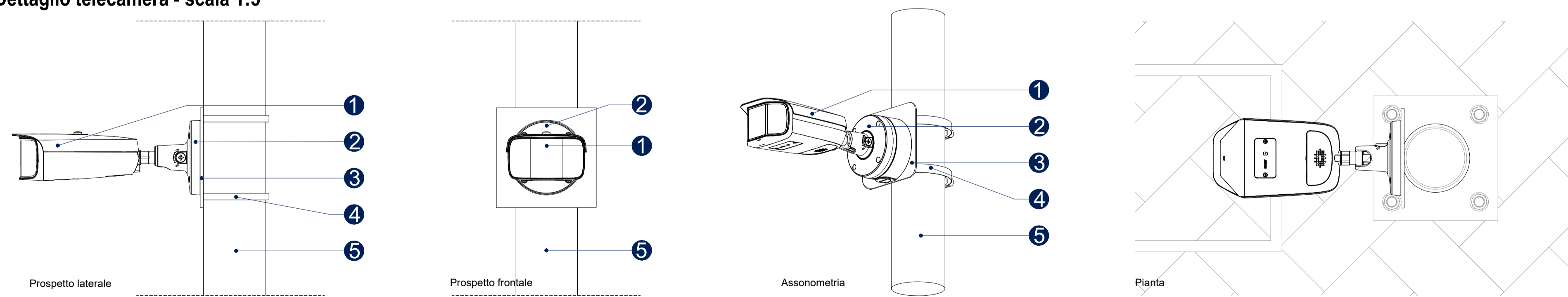
COMUNE DI CARDITO
 Città Metropolitana di Napoli

PROGETTO DEFINITIVO

Appalto integrato sulla base del progetto di fattibilità tecnica ed economica "Smart City Napoli Nord - Piani Urbani Integrati - M5C2 - I.2.2"
 CIG 972663946C CUP I45I22000020006 - CUP I45I22000030006

RTI OPUS COSTRUZIONI S.P.A. Capogruppo P.IVA 07201350639 Via Campana 233, Pozzuoli	RTP SAG ARCHITETTURA SRLS P.IVA 09189081210 Sede legale: Via Posillipo 66, Napoli MASCOLO INGEGNERIA SRL P.IVA 08524811216 Sede legale: Via Gramsci 19, Ciccianno ELECTA SRL P.IVA 04082971211 Sede legale: Via Principe di Piemonte 109, Roccarainola
ARCHIVOLTO SRL Mandante P.IVA 07162480631 Via O. P. Callaro n.4, Napoli	RUP Arch. Pasquale Imbemba

Dettaglio telecamera - scala 1:5



- 1 Telecamera IP WizMind a doppia ottica splicing 2x4 MP
- 2 Box di giunzione
- 3 Piastra di supporto adattatore per montaggio a palo
- 4 Fascette di ancoraggio
- 5 Palo rastremato in acciaio zincato

N.B. Altezza min. di installazione telecamera = 4,50m

PROGETTO ELETTRICO - (Casandrino viale del Riposo)

Planimetria impianti speciali: videosorveglianza e trasmissione dati

REVISIONE	DESCRIZIONE	DATA	APPROVATO DA
00	prima emissione	Dicembre 2023	