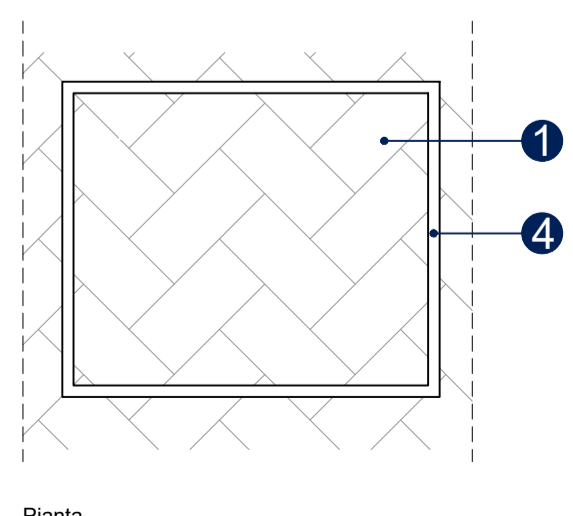


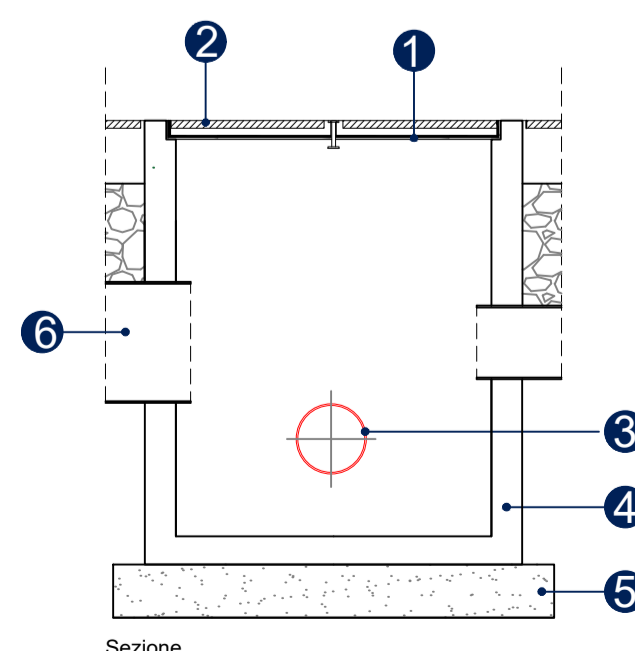
Planimetria impianto di recupero acque meteoriche - scala 1:100



Dettaglio pozzetto per raccolta acque meteoriche
scala 1:10



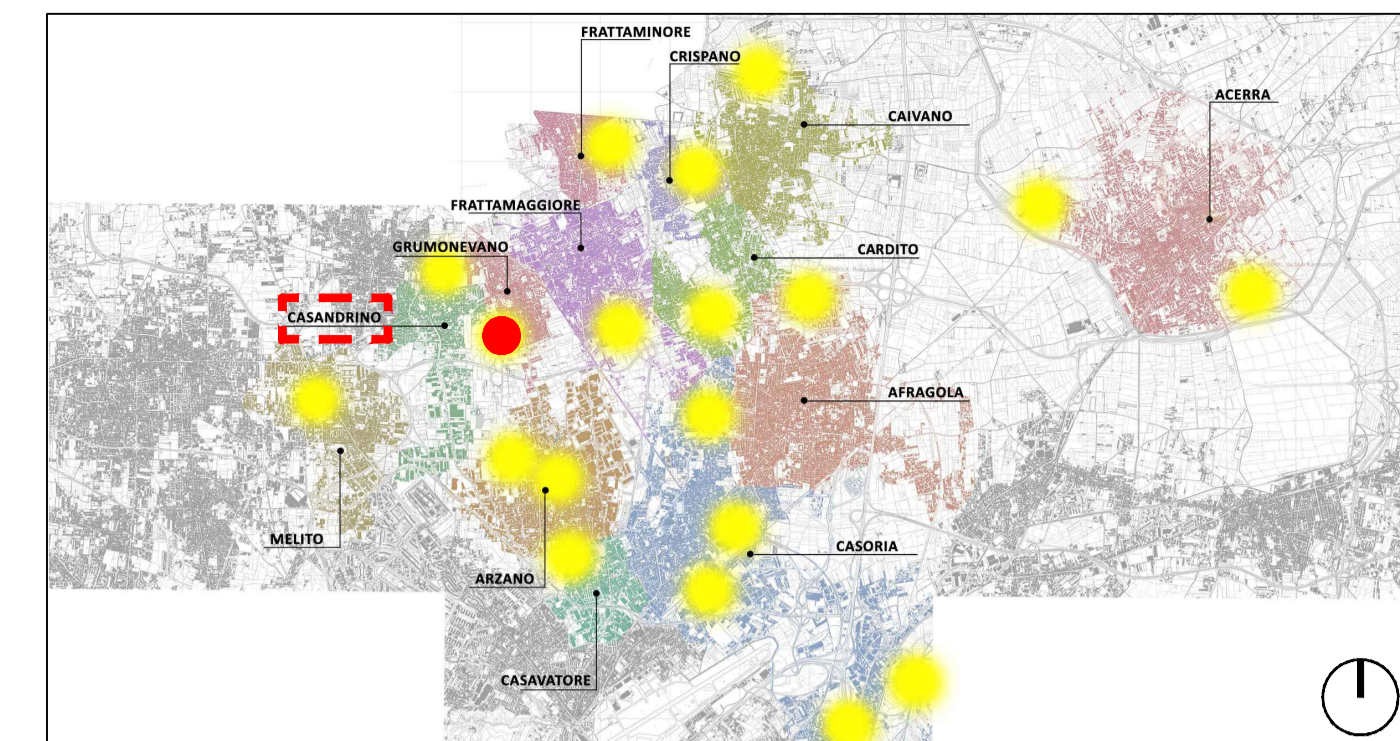
Pianta



Sezione

- 1 Chiusino sigillo a vaschetta
- 2 Pavimentazione drenante
- 3 Condotte di deflusso acqua piovana
- 4 Pozzetto in calcestruzzo 500x500x700 mm
- 5 Magrone 80x700 mm
- 6 Ingresso pluviale

KEY PLAN



LEGENDA

	Quote lineari		Riferimento dettaglio in altro elaborato
	Pozzetti in cls con chiusino a vaschetta per alloggio pavimentazione o terreno; Dimensioni 500x500x700 mm; n° elementi = 1		Tubo in PVC; Dimensioni: Ø 150 mm
	Pozzetti di scarico; Dimensioni (LxAxP): 500x185x610 mm n° elementi = 13		Collegamento fognatura esistente
	Pozzetti in cls con chiusino a vaschetta per alloggio pavimentazione o terreno; Dimensioni 300x300x300 mm; n° elementi = 3		Pozzetti in cls con chiusino a vaschetta collegato alla pluviale; Dimensioni 300x300x300 mm; n° elementi = 2

COMUNE DI CARDITO
 Città Metropolitana di Napoli

PROGETTO DEFINITIVO

Appalto integrato sulla base del progetto di fattibilità tecnica ed economica "Smart City Napoli Nord - Piani Urbani Integrati - M5C2 - I.2.2"
 CIG 972663946C CUP I45I22000020006 - CUP I45I22000030006

- RTI**
- OPUS COSTRUZIONI S.P.A.
Capogruppo
P.IVA 07201350639
Via Campana 233, Pozzuoli
 - ARCHIVOLTO SRL
Mandante
P.IVA 07162480631
Via O. P. Callero n.4, Napoli
- RTP**
- SAG ARCHITETTURA SRLS
P.IVA 09189081210
Sede legale: Via Posillipo 66, Napoli
 - MASCOLO INGEGNERIA SRL
P.IVA 08524811216
Sede legale: Via Gramsci 19, Cicciانو
 - ELECTA SRL
P.IVA 04082971211
Sede legale: Via Principe di Piemonte 109, Roccarainola
- RUP**
Arch. Pasquale Imbemba

PROGETTO IDRICO - (Casandrino Viale del Riposo)
 Planimetria impianto di raccolta acqua

REVISIONE	DESCRIZIONE	DATA	APPROVATO DA
00	prima emissione	Dicembre 2023	