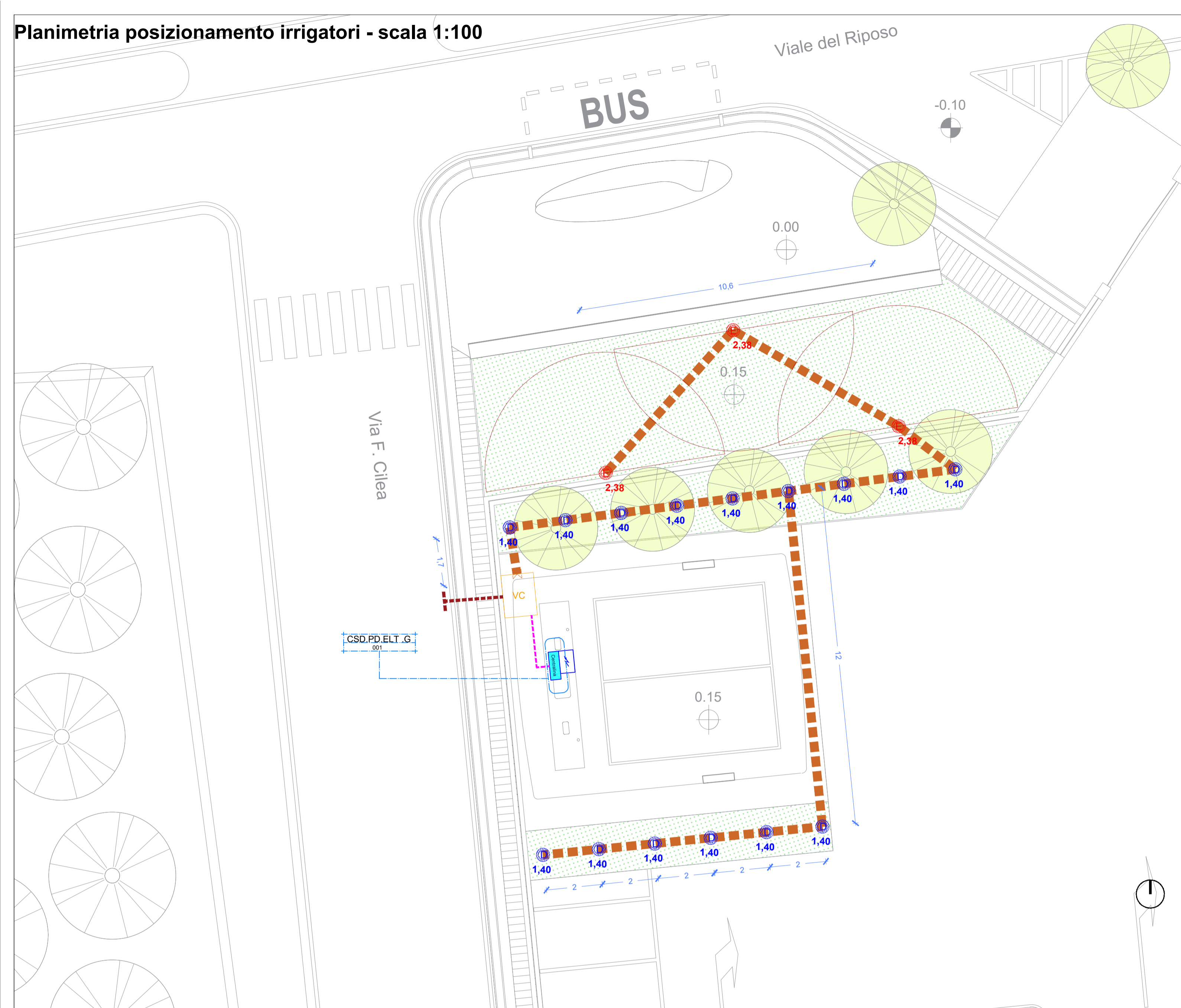


Planimetria posizionamento irrigatori - scala 1:100



Tipologia irrigatori

E Irrigatore tipo pop-up 180°
 Dati di funzionamento degli ugelli:
 Pressione 3,1 Bar
 Gittata 4,3 m
 Angolo 180°
 Portata 2,38 l/m

D Irrigatore tipo pop-up 180°
 Dati di funzionamento degli ugelli:
 Pressione 2,5 Bar
 Gittata corta
 Angolo 180°
 Portata 1,40 l/m

Dettaglio Irrigatori

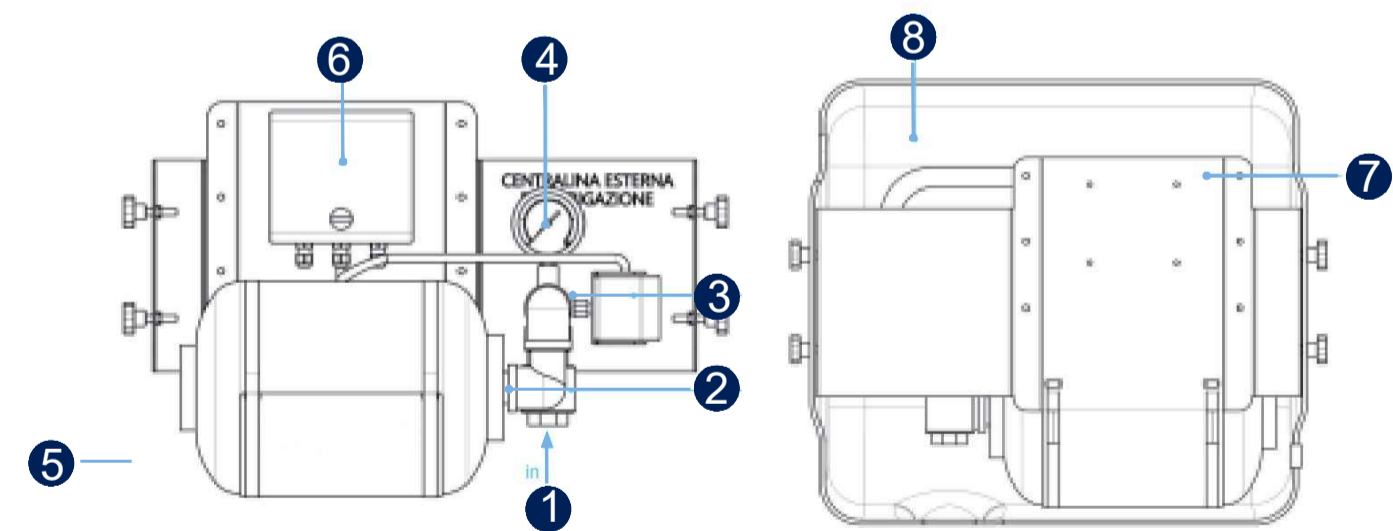
R-VAN14 da 2,4 x 4,6 m		Pressione bar	Gittata m	Portata l/min	Precip mm/h	Precip mm/h
270°	Ugello	2,1	4,0	3,18	16	19
		2,4	4,0	3,29	17	19
		2,8	4,3	3,48	15	18
		3,1	4,3	3,56	16	18
210°		2,1	4,0	2,46	16	19
		2,4	4,0	2,57	17	19
		2,8	4,3	2,73	15	18
		3,1	4,3	2,76	16	18
180°		2,1	4,0	2,20	17	19
		2,4	4,0	2,20	17	19
		2,8	4,3	2,31	15	18
		3,1	4,3	2,38	16	18
90°		2,1	4,0	1,96	16	19
		2,4	4,0	1,96	16	19
		2,8	4,3	1,97	16	18
		3,1	4,3	1,21	15	18



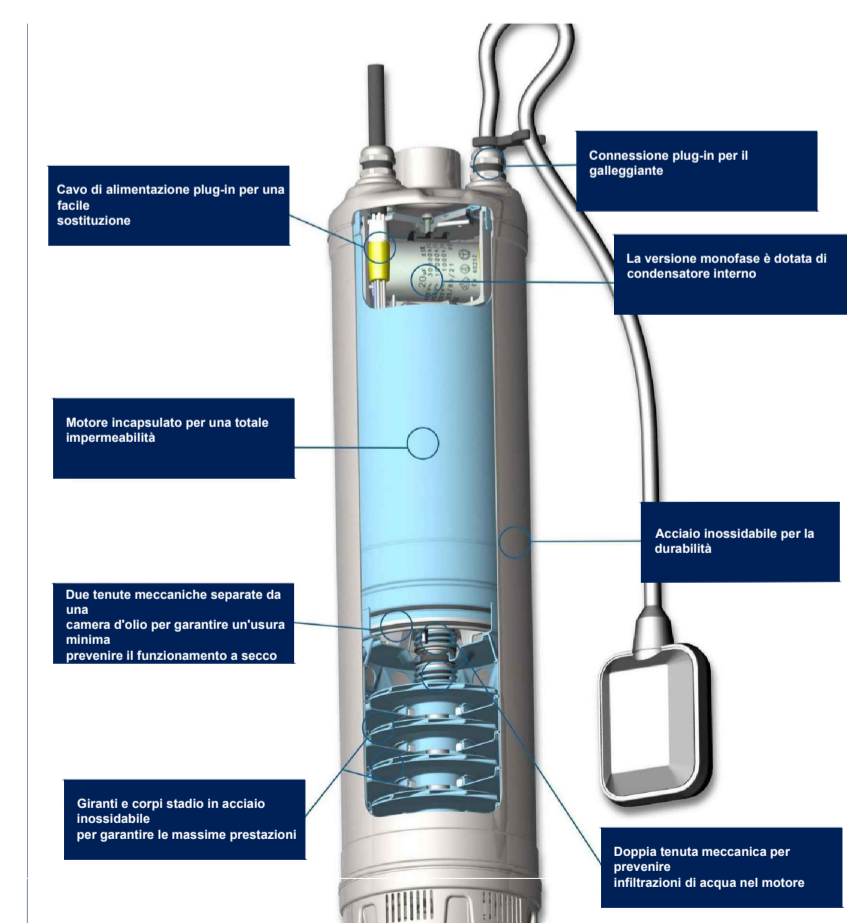
Irrigatori a pioggia, sistema circolare

LINEA 1: 3 Irrigatori a pioggia, 180°, portata 2,38 l/m
 16 Irrigatori a pioggia, 180°, gittata corta 1,4 l/m

Dettaglio centralina idraulica

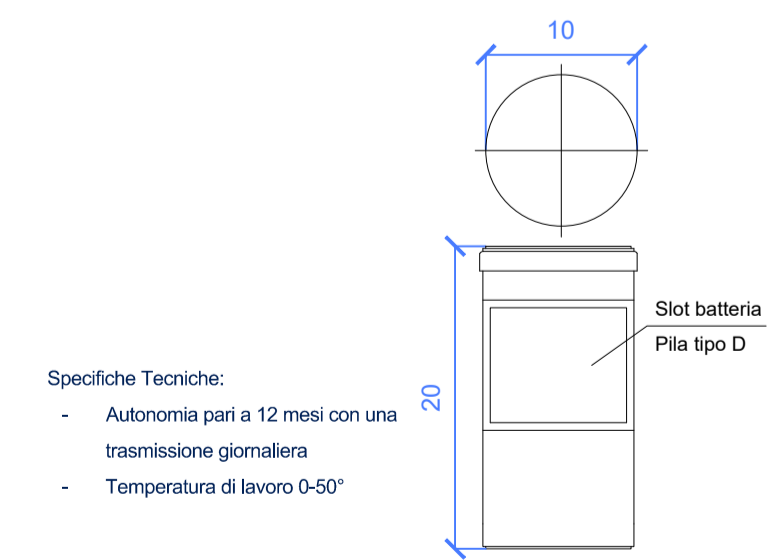


Dettaglio Pompa idraulica

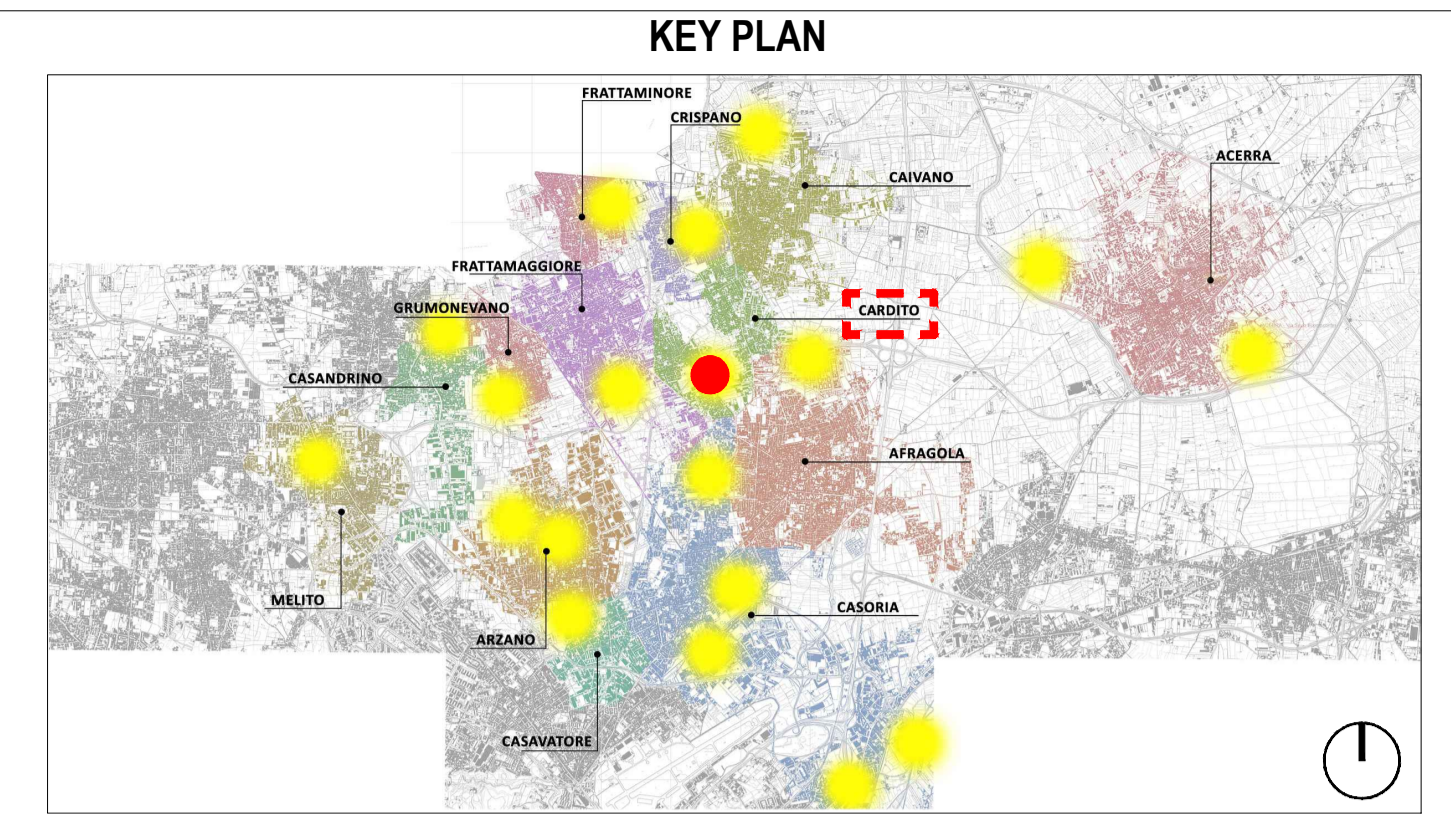


- 1 Ingresso tubo Ø 1" mandata pompa
- 2 Valvola di non ritorno Ø 1"
- 3 Pressotato
- 4 Manometro
- 5 Vaso di espansione litri 8
- 6 Quadro elettrico di comando
- 7 Lamiera di assemblaggio e staffaggio a parete
- 8 Box di protezione centralina

Dettaglio Sensore di umidità



Specifiche Tecniche:
 - Autonomia pari a 12 mesi con una trasmissione giornaliera
 - Temperatura di lavoro 0-50°



LEGENDA

	Quote lineari		Riferimento dettaglio in altro elaborato
	Armadio quadri; Dimensione (LxPx): 80x180x60 cm; n° elementi = 1		Irrigatori a pioggia; sistema circolare; n° elementi = 3
	Vasca di compensazione		Irrigatori a pioggia; sistema circolare gittata corta n° elementi = 16
	Elettrovalvola; n° elementi = 1		Sensori di umidità del terreno; Connettività: Modern GPRS dual band. n° elementi = 1
	Collegamento acquedotto comunale		Centralina esterna irrigazione; Dimensione (LxPx): 58x30x60 cm; n° elementi = 1
	Linea 1- IDR: Tubo in polietilene conforme alla norma UNI EN 12210 per condotte di approvvigionamento idrico - diametro esterno 32 mm		Cavo Bt per collegamento della centralina di programmazione alla pompa idraulica; Dimensione 3x2,5 mm2
	Linea 5: Collegamento QE - centralina per irrigazione; sezione 3x1,5 mmq		



PROGETTO DEFINITIVO

Appalto integrato sulla base del progetto di fattibilità tecnica ed economica "Smart City Napoli Nord - Piani Urbani Integrati - M5C2 - I.2.2"
 CIG 972663946C CUP I45122000020006 - CUP I45122000030006

OPUS COSTRUZIONI S.P.A.
 Capogruppo
 P.IVA 07201350639
 Via Campana 233, Pozzuoli

ARCHIVOLTO SRL
 Mandante
 P.IVA 07162480631
 Via O. P. Calaro n.4, Napoli

RUP
 Arch. Pasquale Imbemba

RTP
SAG ARCHITETTURA SRLS
 P.IVA 09189081210
 Sede legale: Via Posillipo 66, Napoli
MASCOLO INGEGNERIA SRL
 P.IVA 08524811216
 Sede legale: Via Gramsci 19, Cicciiano
ELECTA SRL
 P.IVA 04082971211
 Sede legale: Via Principe di Piemonte 109, Roccarainola

PROGETTO IDRICO - (Casandrino Viale del Riposo)
 Planimetria impianto d'irrigazione

REVISIONE	DESCRIZIONE	DATA	APPROVATO DA
00	prima emissione	Dicembre 2023	