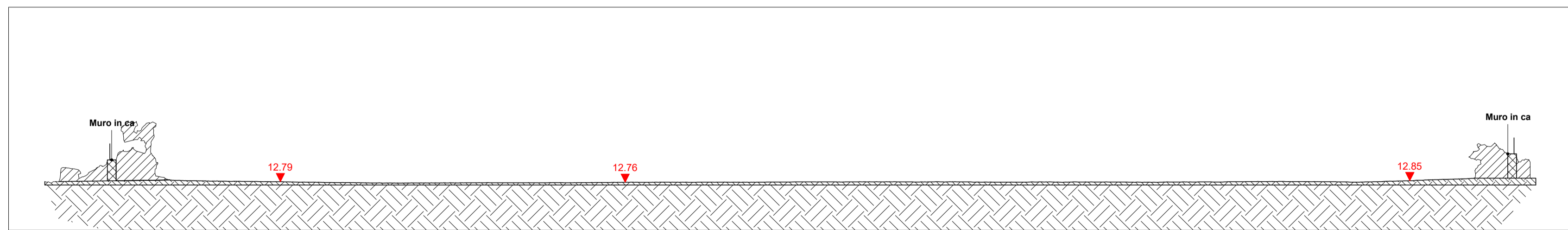
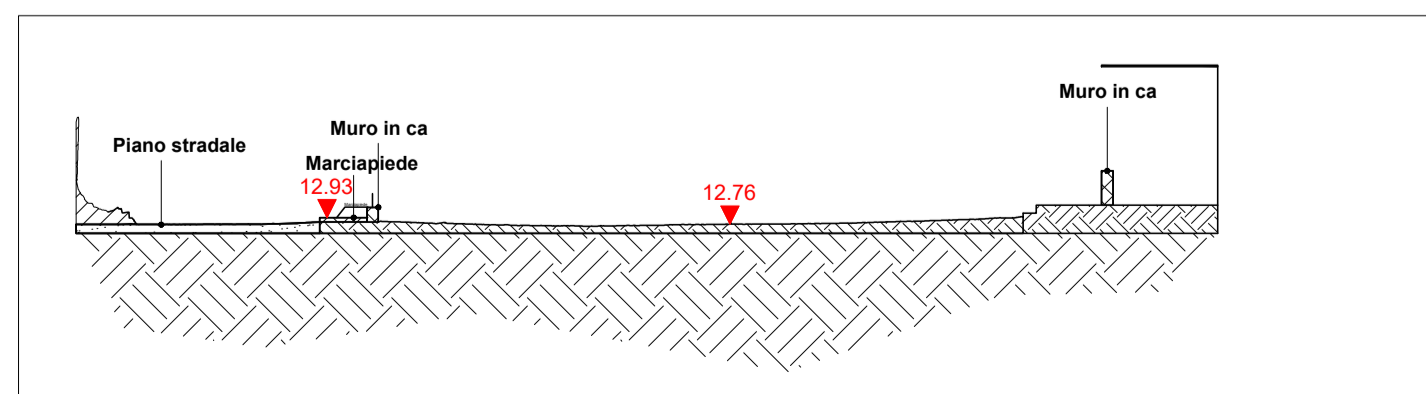




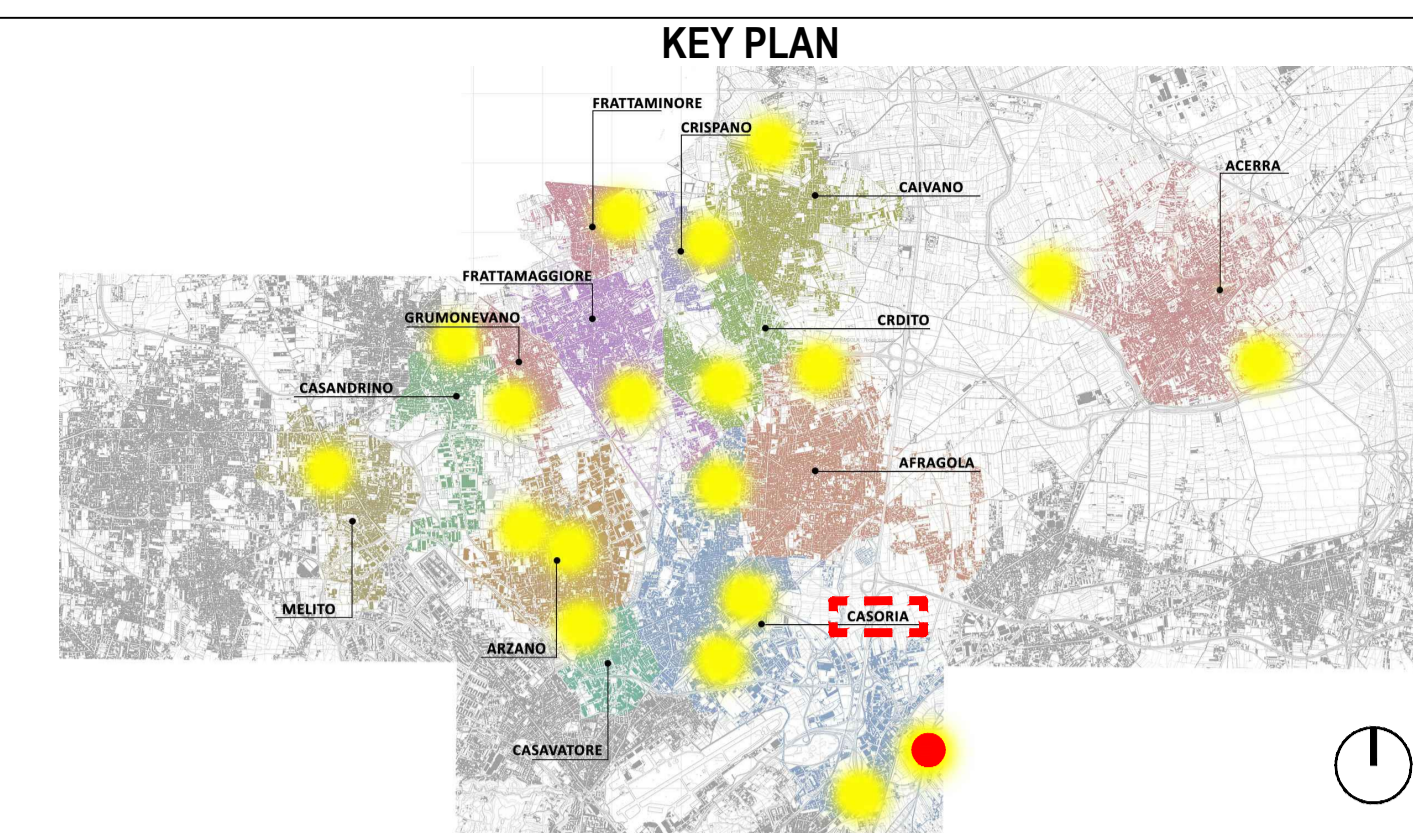
Rilievo piano altimetrico - stato di fatto - scala 1:200



Profilo altimetrico AA' - stato di fatto - scala 1:200



Profilo altimetrico BB' - stato di fatto - scala 1:200



LEGENDA SIMBOLI

X.XX	Quote lineari	BB	Lettera di identificazione della sezione
-1.80	Quote altimetriche in pianta	XX	Etichette materiali / finiture di progetto
+0.15	Quote altimetriche in sezione / prospetto	▲	Cono ottico
	Riferimento dettaglio in altro elaborato	▲	Ingresso principale
		▲	Uscita sicurezza

DATI LOTTO



Comune: Casoria Lotto: Via Arturo Lepori Codifica: CSR 3 Superficie: 1900 mq

COMUNE DI CARDITO
 Città Metropolitana di Napoli

PROGETTO DEFINITIVO

Appalto integrato sulla base del progetto di fattibilità tecnica ed economica "Smart City Napoli Nord - Piani Urbani Integrati - M5C2 - I.2.2"
 CIG 972663946C CUP I45I22000020006 - CUP I45I22000030006

RTI OPUS COSTRUZIONI S.P.A. Capogruppo P.IVA 07201350639 Via Campana 233, Pozzuoli	RTP SAG ARCHITETTURA SRLS P.IVA 09189081210 Sede legale: Via Posillipo 66, Napoli MASCOLO INGEGNERIA SRL P.IVA 08524811216 Sede legale: Via Gramsci 19, Ciciliano ELECTA SRL P.IVA 04082971211 Sede legale: Via Principe di Piemonte 109, Roccarainola
ARCHIVOLTO SRL Mandante P.IVA 07162480631 Via O. P. Caffaro n.4, Napoli	RUP Arch. Pasquale Imbemba

GENERALE (Casoria-Via Arturo Lepori)
 Stato di fatto - Rilievo piano altimetrico e profili altimetrici

REVISIONE	DESCRIZIONE	DATA	APPROVATO DA
00	prima emissione	Dicembre 2023	

Data: Dicembre 2023
 Scala: 1:200
 Foglio: A1
 Cod. Prov.: CSR3.PD.GEN.G 003