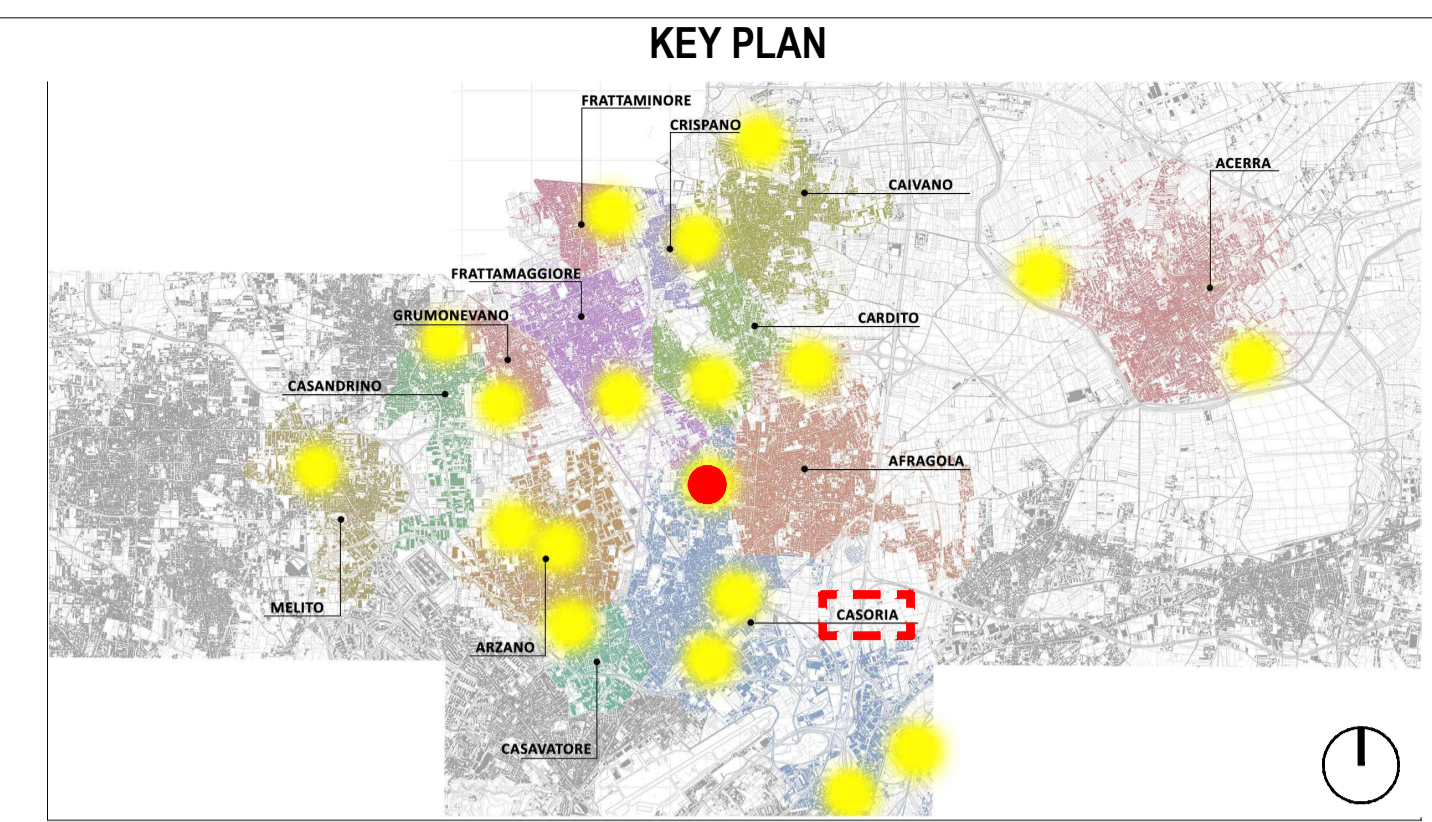
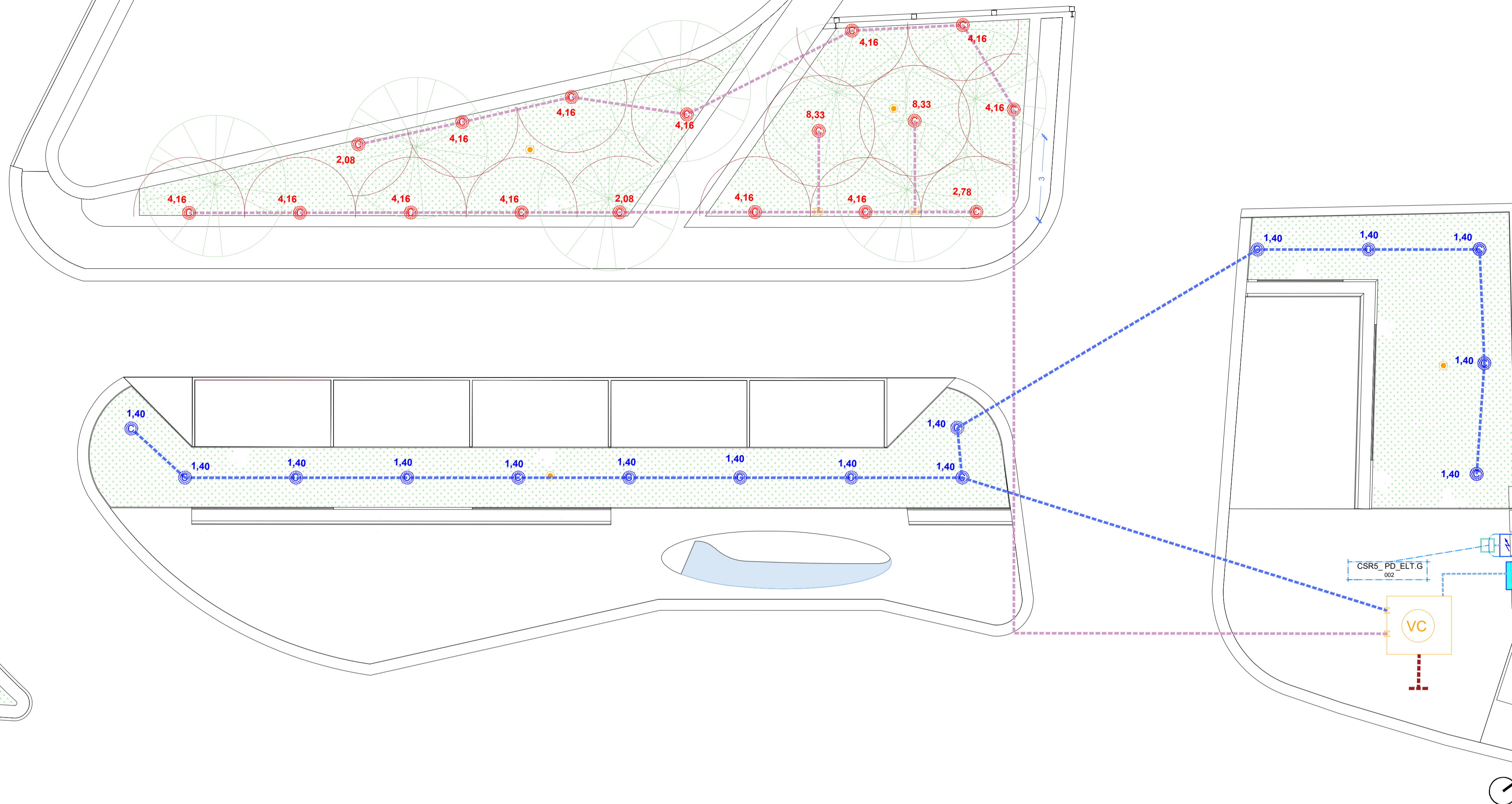


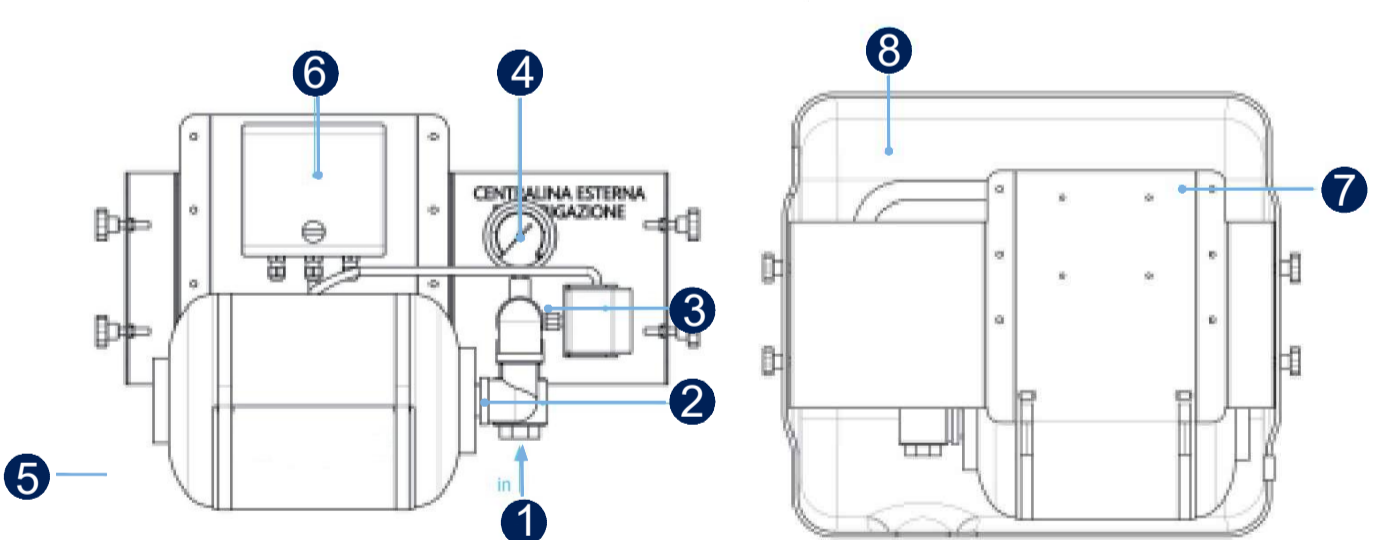
Planimetria posizionamento irrigatori - scala 1:100



LEGENDA

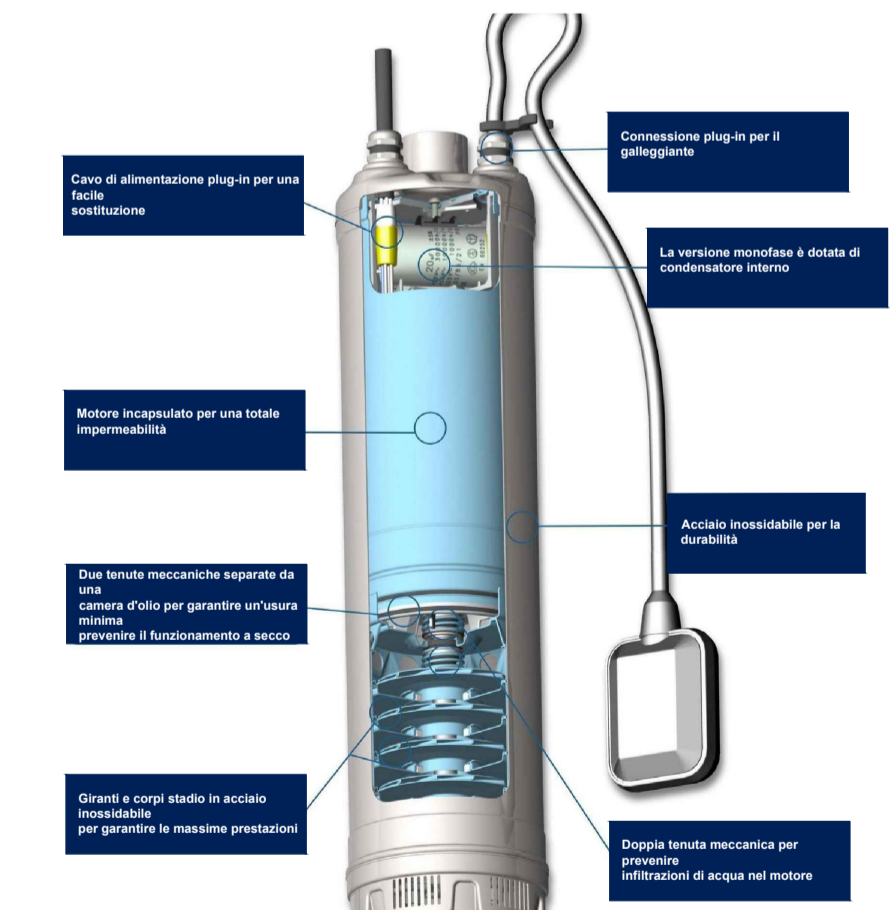
	Quote lineari		Riferimento dettaglio in altro elaborato
	Armadio quadri; Dimensione (LxAxP): 80x180x60 cm; n° elementi = 1		Irrigatori a pioggia; sistema circolare; n° elementi = 16
	Vasca di compensazione		Irrigatori a pioggia; sistema circolare gittata corta n° elementi = 15
	Centralina esterna irrigazione; Dimensione (LxAxP): 58x30x60 cm; n° elementi = 1		Raccordi angolari; n° elementi = 2
	Elettrovalvola; n° elementi = 2		Sensori di umidità del terreno; Connettività: Modern GPRS dual band. n° elementi = 4
	Collegamento fognatura esistente		Cavo Bt per collegamento della centralina di programmazione alla pompa idraulica; Dimensione 3x2.5 mm2
	Linea 1 - IDR : Tubo in polietilene conforme alla norma UNI EN 12210 per condotte di approvvigionamento idrico - diametro esterno 32 mm		Linea 5: Collegamento OE - centralina per irrigazione; sezione 3x1,5 mmq
	Linea 2 - IDR : Tubo in polietilene conforme alla norma UNI EN 12210 per condotte di approvvigionamento idrico - diametro esterno 32 mm		

Dettaglio centralina idraulica

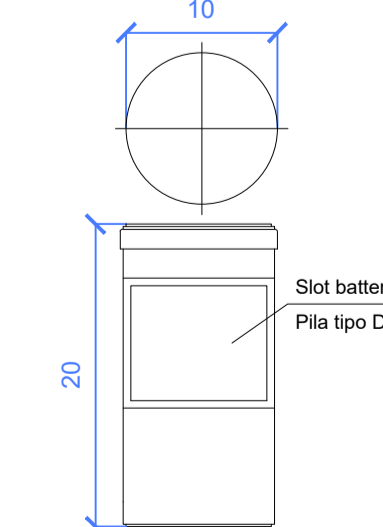


- 1 Ingresso tubo Ø 1" mandata pompa
- 2 Valvola di non ritorno Ø 1"
- 3 Pressotato
- 4 Manometro
- 5 Vaso di espansione litri 8
- 6 Quadro elettrico di comando
- 7 Lamiera di assemblaggio e staffaggio a parete
- 8 Box di protezione centralina

Dettaglio Pompa idraulica



Dettaglio Sensore di umidità



- Specifiche Tecniche:
- Autonomia pari a 12 mesi con una trasmissione giornaliera
 - Temperatura di lavoro 0-50°

Dettaglio Irrigatori

Modello	Pressione (bar)	Gittata (m)	Portata (l/m)
A	2.5	3.5	2.08
B	2.5	3.5	4.16
C	2.5	3.5	8.33
D	2.5	1.40	1.40

Tipologia irrigatori

- A** Irrigatore tipo pop-up 90°
Dati di funzionamento degli ugelli:
Pressione 2.5 Bar
Gittata 3,5 m
Angolo 90°
Portata 2,08 l/m
- B** Irrigatore tipo pop-up 180°
Dati di funzionamento degli ugelli:
Pressione 2.5 Bar
Gittata 3,5 m
Angolo 180°
Portata 4,16 l/m
- C** Irrigatore tipo pop-up 360°
Dati di funzionamento degli ugelli:
Pressione 2.5 Bar
Gittata 3,5 m
Angolo 360°
Portata 8,33 l/m
- D** Irrigatore tipo pop-up 180°
Dati di funzionamento degli ugelli:
Pressione 2.5 Bar
Gittata corta 1,40 m
Angolo 180°
Portata 1,40 l/m

Tipologia linee di irrigazione

- Irrigatori a pioggia, sistema circolare
- LINEA 1** 12 Irrigatori a pioggia, 180°, portata 4,16 l/m
2 Irrigatori a pioggia, 360°, portata 8,33 l/m
1 Irrigatore a pioggia, 90°, portata 2,08 l/m
1 Irrigatore a pioggia, 120°, portata 2,78 l/m
71,44 l/m
 - LINEA 2** 15 Irrigatori a pioggia, 180°, gittata corta, portata 1,40 l/m
21,00 l/m



PROGETTO DEFINITIVO

Appalto integrato sulla base del progetto di fattibilità tecnica ed economica "Smart City Napoli Nord - Piani Urbani Integrati - M5C2 - I.2.2"
CIG 972663946C CUP I45I22000020006 - CUP I45I22000030006

RTI OPUS COSTRUZIONI S.P.A. Capogruppo P.IVA 07201350639 Via Campana 233, Pozzuoli	RTP SAG ARCHITETTURA SRLS P.IVA 09189081210 Sede legale: Via Posillipo 66, Napoli MASCOLO INGEGNERIA SRL P.IVA 08524811216 Sede legale: Via Gramsci 19, Ciciliano ELECTA SRL P.IVA 04082971211 Sede legale: Via Principe di Piemonte 109, Roccarainola
ARCHIVOLTO SRL Mandante P.IVA 07162480631 Via O. P. Caffaro n.4, Napoli	
RUP Arch. Pasquale Imbemba	

PROGETTO IDRICO - (Casoria Via Nazionale delle Puglie)

Planimetria impianto di irrigazione

REVISIONE	DESCRIZIONE	DATA	APPROVATO DA
00	prima emissione	Dicembre2023	