



COMUNE DI CARDITO
Città Metropolitana di Napoli



Finanziato dall'Unione europea
NextGenerationEU



Italiadomani
PIANO NAZIONALE DI RIPRESA E RESILIENZA



MINISTERO DELL'INTERNO



PROGETTO DEFINITIVO

Appalto integrato sulla base del progetto di fattibilità tecnica ed economica "Smart City Napoli Nord - Piani Urbani Integrati – M5C2 – I.2.2"

CIG 972663946C CUP I45I22000020006 - CUP I45I22000030006

RTI



OPUS COSTRUZIONI S.P.A.

Capogruppo

P.IVA 07201350639

Via Campana 233, Pozzuoli



ARCHIVOLTO SRL

Mandante

P.IVA 07162480631

Via O. P. Cafaro n.4, Napoli

RTP

SAG ARCHITETTURA SRLS

P.IVA 09189081210

Sede legale: Via Posillipo 66, Napoli

MASCOLO INGEGNERIA SRL

P.IVA 08524811216

Sede legale: Via Gramsci 19, Cicciano

ELECTA SRL

P.IVA 04082971211

Sede legale: Via Principe di Piemonte 109, Roccarainola

RUP

Arch. Pasquale Imbema

PROGETTO ARCHITETTONICO - (Crispano Via Santa Barbara)
Disciplinare tecnico-prestazionale opere architettoniche

DATA EMIS.	Dicembre 2023		CODIFICA	CSP.PD.ARC.R	002
SCALA	-	FORMATO A4			

REVISIONE	DESCRIZIONE	DATA	APPROVATO DA
03			
02			
01			
00	Prima emissione	Dicembre 2023	



Italia Domani
PUNTO NAZIONALE DI INIZIATIVA E RESILIENZA



Sommario

Arredo urbano	3
Panca lineare modulare in pietra ricostituita	3
Panca circolare con fioriera integrata	4
Cestone portarifiuti in pietra ricostituita	5
Griglia protettiva per alberi	6
Pergola	6
Illuminazione	7
Sistema di illuminazione urbana	7
Pavimentazioni	8
Pavimentazione pedonale in lastre autobloccanti in calcestruzzo vibrocompresso	8
Cordolo	9
Zanella	10
Caditoia	10
Pavimentazione in calcestruzzo drenante	11
Masselli autobloccanti	12
Pavimento antitrauma	13
Dissuasori	14



Italia Domani
PRIMO NAZIONALE DI RESPONSABILITÀ E RESILIENZA



Arredo urbano

Panca lineare modulare in pietra ricostituita



L: 2000 mm
W: 600 mm
H: 470 mm
W: 1155 kg



L: 1990 mm
W: 750 mm
H: 470 mm
W: 1060 kg

MATERIALS: RECONSTITUTED NATURAL MARBLE STONES OR WHITE GRANITE.

FINISHING: FINE SANDBLASTED OR POLISHED SEAT SURFACE.

ACCESSORIES: ARRANGED TO HOUSE LED SPOTLIGHTS, WITH SINGLE OR COMPLETE WOODEN SEAT. PROVIDED WITH LEVELLING SYSTEM.

MATERIALI: DISPONIBILE IN AGGREGATO DI PIETRE DI MARMO NATURALI O IN GRANITO BIANCO.

FINITURA: SABBIATURA FINE O LEVIGATURA SUL PIANO DI SEDUTA.

ACCESSORI: PREDISPOSIZIONE PER ALLOGGIAMENTO DI FARETTI A LED E INSERTO O SEDUTA COMPLETA IN LEGNO. CON LIVELLAMENTO.

PRECIOUS STONES / PIETRE PREZIOSE



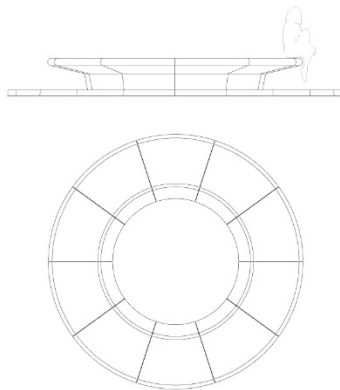
WHITE GRANITE / GRANITO BIANCO



WOOD / LEGNO



Panca circolare con fioriera integrata



Ø 4000 mm
H 500 mm
W 7585 kg

MATERIALS: RECONSTITUTED NATURAL MARBLE STONES OR WHITE GRANITE.

FINISHING: SANDBLASTED WITH POLISHED OR BUSH HAMMERED SEAT SURFACE.

ACCESSORIES: SANDBLASTED PERIMETRAL PLATES.

MATERIALI: DISPONIBILE IN AGGREGATO DI PIETRE DI MARMO NATURALI O IN GRANITO BIANCO.

FINITURA: SABBIATURA CON PIANO DI SEDUTA LEVIGATO O BOCCIARDATO.

ACCESSORI: PIASTRE PERIMETRALI SABBIATE.

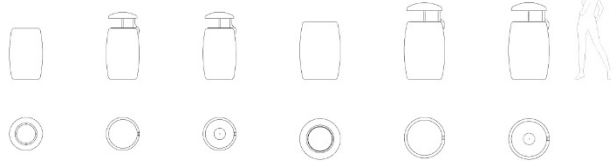
PRECIOUS STONES / PIETRE PREZIOSE



WHITE GRANITE / GRANITO BIANCO



Cestone portarifiuti in pietra ricostituita



ORIONE

Ø: 520 mm
H: 800 / 1051 mm
W: 242 / 248 kg

PEGASO

Ø: 640 mm
H: 900 / 1200 mm
W: 347 / 383 kg

MATERIALS: RECONSTITUTED NATURAL MARBLE STONES OR WHITE GRANITE.

FINISHING: POLISHED OR BUSH HAMMERED.

ACCESSORIES: HOT DIP GALVANIZED STEEL OR STAINLESS STEEL COVERING AND INTEGRATED ASHTRAY.

MATERIALI: DISPONIBILE IN AGGREGATO DI PIETRE DI MARMO NATURALI O IN GRANITO BIANCO.

FINITURA: LEVIGATURA O BOCCIARDATURA.

ACCESSORI: COPERTURA IN ACCIAIO ZINCATO O ACCIAIO INOX E POSACENERE INTEGRATO.

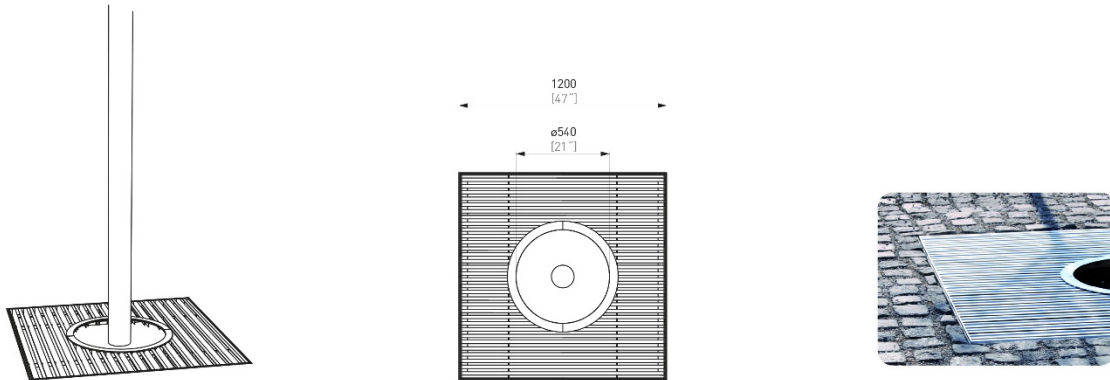
PRECIOUS STONES / PIETRE PREZIOSE



WHITE GRANITE / GRANITO BIANCO



Griglia protettiva per alberi



Square tree safety screen with 1,200mm (47") edge

Construction type:	Steel construction made of belt and bent steel. The gap size between the rods is 15 mm.
Coating:	The steel construction has a protective zinc coating.
Support frame:	Weldment of 50x50x5 mm (2"x2"x0.2") L - profiles and 5mm (0.2") thick steel sheet burnouts.
Grate:	Weldment from 40x20x3mm (1.6"x0.8"x0.1") L profiles, 40x5 (1.6"x0.2") rectangular profiles and 5mm (0.2") thick steel sheet burnouts.
Colour design:	Delivered in a shade of zinc coating.
Anchoring:	The frame is anchored to the paving on a concrete foundation with M8 (3/8") threaded rods, the grate is freely placed and screwed.
Weight:	79 kg (168lb)

Pergola



Pergola Arch

Pergola Arch is a freestanding arch designed for public parks and open courtyards. Pergola Arches can be installed individually to create an entrance to a designated area, or installed as a series to demarcate a long path. The design provides an idea structure for climbers and creeper vines, creating greenery and shade. Pergola Arch is produced in laser-cut, powder-coated steel in matt black.

Dimensions and weight	Width: 200, 225, 240 alt 350 cm
	Height: 250 alt 280 cm
	Depth: 60 alt 69 cm

illuminazione

Sistema di illuminazione urbana

DATI TECNICI PRINCIPALI



TENSIONE DI FUNZIONAMENTO

220-240V, frequenza 50/60Hz

PROTEZIONE SOVRATENSIONI

Fino a 10kV/10kV

ALIMENTATORE

Alimentatore elettronico con protezione da cortocircuito, da sovratemperatura e sovratensioni

RIFASAMENTO

PFC > cos φ 0.9

ISOLAMENTO ELETTRICO

Classe II, Classe I

GRADO DI PROTEZIONE

Acqua e polvere IP66

Impatti meccanici IK09

INDICE DI RESA CROMATICA:

> 80

Neri SpA si riserva il diritto di apportare modifiche ai propri prodotti e alla documentazione senza preavviso



SCHERMO

VETRO PIANO TRASPARENTE

VETRO PRISMATIZZATO

SISTEMA OTTICO

TYPE II - D ASIMMETRICA STRADALE

TYPE III - B ASIMMETRICA STRADALE

TYPE III - C ASIMMETRICA STRADALE

TYPE III - H ASIMMETRICA STRADALE

TYPE IV - A ASIMMETRICA DI PROFONDITÀ

TYPE IV - C ASIMMETRICA DI PROFONDITÀ

TYPE V - A ROTOSIMMETRICA

TEMPERATURA COLORE

3.000K

4.000K

TAGLIE DI FLUSSO

2.500lm

3.500lm

4.500lm

6.000lm

7.500lm

9.000lm

10.500lm

12.000lm

13.500lm*

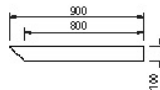
FUNZIONI DRIVER

1-10V + NCL

DALI + NCL

NVL6H + NCL

ON-OFF + NCL



DATI TECNICI PRINCIPALI



TENSIONE DI FUNZIONAMENTO

220-240V, frequenza 50/60Hz

PROTEZIONE SOVRATENSIONI

Fino a 6kV/10kV

ALIMENTATORE

Alimentatore elettronico con protezione da corto circuito, da sovratemperatura e sovratensioni con durata stimata B10 a 100.000 h

RIFASAMENTO

PFC > cos φ 0.9

ISOLAMENTO ELETTRICO

Classe II, Classe I

GRADO DI PROTEZIONE

Acqua e polvere IP66

Impatti meccanici IK08

INDICE DI RESA CROMATICA:

> 80

Neri SpA si riserva il diritto di apportare modifiche ai propri prodotti e alla documentazione senza preavviso



SCHERMO

VETRO PIANO TRASPARENTE

SISTEMA OTTICO

TYPE II - D ASIMMETRICA STRADALE

TYPE IV - A ASIMMETRICA DI PROFONDITÀ

TEMPERATURA COLORE

3.000K

4.000K

TAGLIE DI FLUSSO

550lm

1.000lm

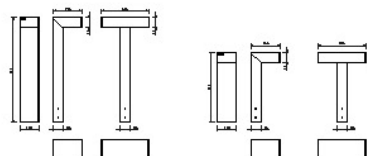
FUNZIONI DRIVER

1-10V + NCL

DALI + NCL

NVL6H + NCL

ON-OFF + NCL



Pavimentazioni

Pavimentazione pedonale in lastre autobloccanti in calcestruzzo vibrocompresso

CARATTERISTICHE GENERALI

SPESSORE	5 cm
PESO PAVIMENTAZIONE	±108 kg/m ²
GEOMETRIA	80x40 cm
FABBISOGNO	3.125 pz/ m ²
DENSITA' IMPASTO	≥2200 kg/m ³

CARATTERISTICHE TECNICHE (UNI EN 1339)

RESISTENZA FLESSIONE	CLASSE 3 - MARCATURA U (≥5 Mpa)
CARICO ROTTURA	CLASSE 45 - MARCATURA 4 (≥4.5 kN)
RESISTENZA SCIVOLAMENTO	SODDISFACENTE
	ADIGE / SOFT TOUCH CLASSE 4 - MARCATURA I Li ≤ 20mm
RESISTENZA ABRASIONE	PIETRA CLASSE 3 - MARCATURA H Li ≤ 23mm
ASSORBIMENTO ACQUA	CLASSE 2 - MARCATURA B Wa ≤ 6%
RESISTENZA GELO/DISGELO	CLASSE 3 - MARCATURA D L ≤ 1 kg/m ²
TOLLERANZE DIMENSIONALI	CLASSE 2 - MARCATURA P ±3mm
DIFFERENZE DIAGONALI	CLASSE 3 - MARCATURA L <2mm

ALTRE CARATTERISTICHE TECNICHE

RESISTENZA SCIVOLAMENTO B.C.R.A.	μ≥0.74 (Attrito eccellente)
RESISTENZA SCIVOLAMENTO DIN 51097	A+B+C
RESISTENZA GELO/DISGELO	DM30 <600g/mq - ALTA RESISTENZA (NORMA SIA 162/1 - PROVA n°9)
EMISSIONE DI AMIANTO	NESSUN CONTENUTO

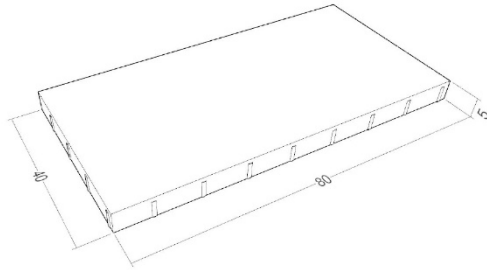
COLORI / FINITURE / IMBALLO

FINITURE	ADIGE / PIETRA / SOFT TOUCH
COLORI	SANDSTONE / VENATO
TIPO IMBALLO	PALLETS
QUANTITA' IMBALLO	15.36 mq
PESO IMBALLO	±1.70 ton

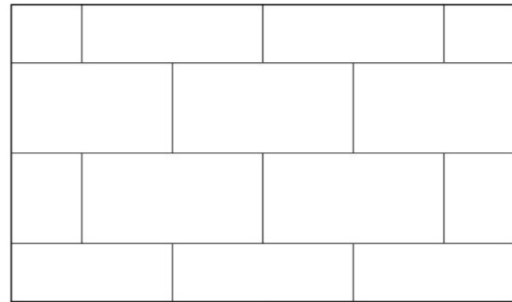
CERTIFICAZIONI & PRESTAZIONI

	UNI EN 1339		Traffico leggero occasionale (con posa su letto di malta)
	Antidrucciolo		Resistente all'abrasione
	Resistente al gelo/disgelo		50% inerti pregiati
	Waterproof		Finitura "Soft Touch"
			Prestazioni ECO
			Alta riflettanza solare

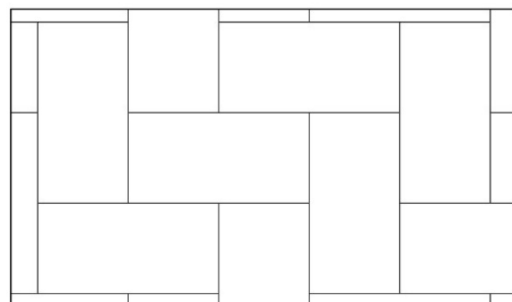
VISTA ELEMENTI & POSA IN OPERA



Posa "A Scacchiera"



Posa "A Corriere"



Posa "A Testate Piane"

Cordolo

CORDOLO 12/15x30x100

CARATTERISTICHE GENERALI

DIMENSIONI (S x H x L)	12/15x30x100 cm
PESO	±90 kg/cad
FABBISOGNO	1 pz/ml
METODO DI INCASTRO	GIUNTO MASCHIO/FEMMINA
DENSITA' IMPASTO	≥2200 kg/m ³

CARATTERISTICHE TECNICHE (UNI EN 1340)

RESISTENZA CARATTERISTICA A FLESSIONE	CLASSE 1 - MARCATURA S
	≥3.5 MPa
RESISTENZA ALLO SCIVOLAMENTO	SODDISFACENTE
RESISTENZA ABRASIONE	CLASSE 3 - MARCATURA H
	≤23 mm
ASSORBIMENTO ACQUA PER IMMERSIONE	CLASSE 2 - MARCATURA B
	≤ 6%
RESISTENZA GELO/DISGELO	CLASSE 3 - MARCATURA D
	≤1 kg/m ²
EMISSIONE DI AMIANTO	NESSUN CONTENUTO
CONTENUTO MATERIA RICICLATA	≥5% (UNI EN ISO 14021:2016)

COLORI / FINITURE / IMBALLO

FINITURE	QUARZO / GRANITICA / PIETRA
COLORI	GRIGIO
TIPO IMBALLO	PALLETS
QUANTITA' IMBALLO	15 pz
PESO IMBALLO	±1.35 ton

CERTIFICAZIONI & PRESTAZIONI



UNI EN 1340



Resistente all'abrasione

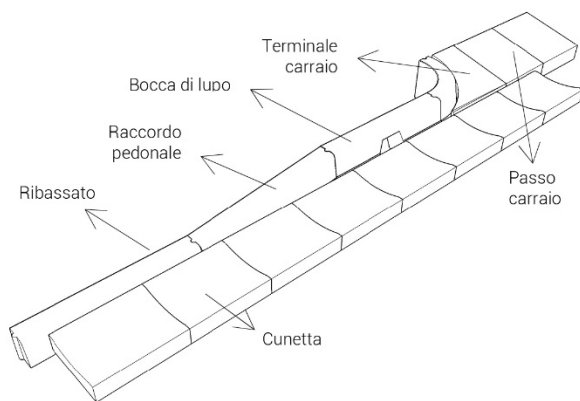


Resistente al gelo/disgelo

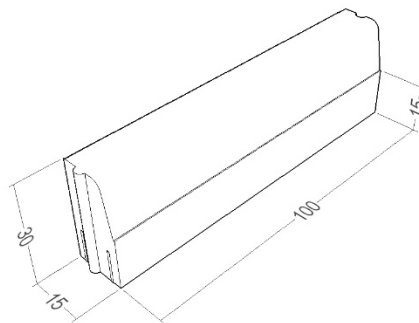


Prestazioni ECO

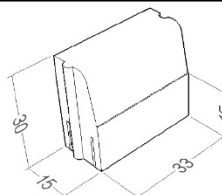
COMPOSIZIONE TIPO PER URBANIZZAZIONI



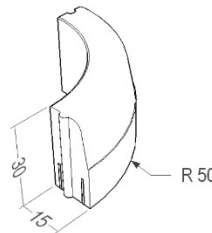
VISTA ELEMENTI & POSA IN OPERA



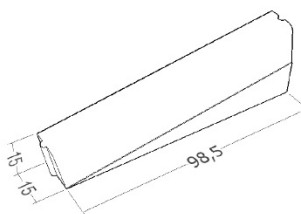
ACCESSORI DISPONIBILI



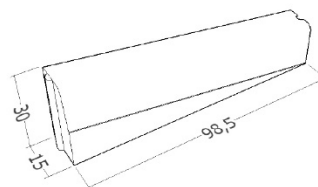
MODULO 33



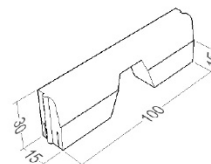
CURVA R=50cm
(misurato all'esterno del cordolo)



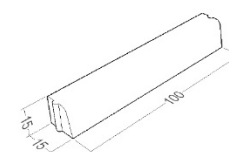
RACCORDO PEDONALE DX



RACCORDO PEDONALE SX



BOCCA DI LUPO



RIBASSATO

Zanella

CUNETTA

CARATTERISTICHE GENERALI

DIMENSIONI (S x L x H)	40x50x7/10 cm
PESO	±42 kg/cad
FABBISOGNO	2 pz/ml
DENSITA' IMPASTO	≥2200 kg/m ³

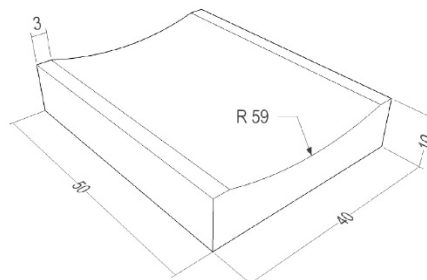
CARATTERISTICHE TECNICHE

RESISTENZA ALLO SCIVOLAMENTO	SODDISFACENTE
ASSORBIMENTO ACQUA PER IMMERSIONE	≤ 6%
TOLLERANZE DIMENSIONALI	ALTEZZA ±1% (≤10mm) PROFONDITA' ±3% (≤5mm) LUNGHEZZA ±3% (≤5mm)
SCOSTAMENTO PLANARITA'	5 mm/m
EMISSIONE DI AMIANTO	NESSUN CONTENUTO

COLORI / FINITURE / IMBALLO

FINITURE	LISCIA MONOSTRATO
COLORI	GRIGIO
TIPO IMBALLO	PALLETS
QUANTITA' IMBALLO	32 pz
PESO IMBALLO	±.34 ton

VISTA ELEMENTI & POSA IN OPERA



POSA IN OPERA

LA POSA AVVIENE APPOGGIANDO GLI ELEMENTI DIRETTAMENTE SU LETTO DI CALCESTRUZZO E, SE NECESSARIO, RINFIANCHI. VERIFICARE ATTENTAMENTE I LIVELLI DI POSA. RIFINIRE GLI SPAZI, EVENTUALMENTE PRESENTI TRA GLI ELEMENTI, MEDIANTE STUCCATURA CON MALTA CEMENTIZIA.

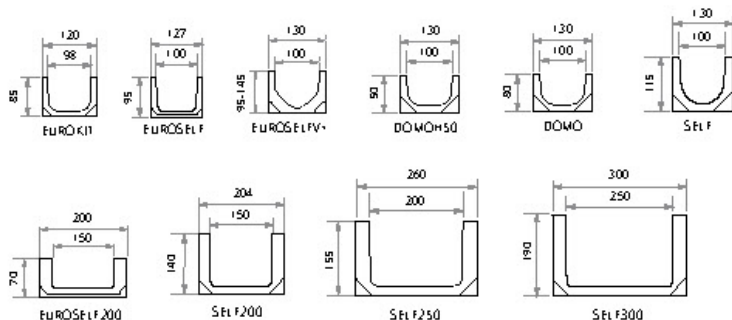
Caditoia



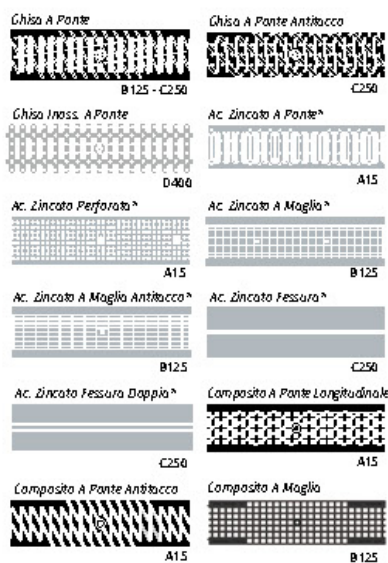
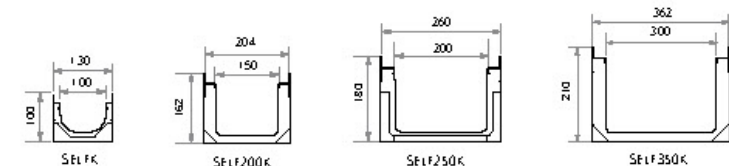
Canali per zone pedonali
Zone pedonale, piazze, parcheggi e giardini.
* Classi di carico da A15 a C250



CANALI SENZA PROFILO



CANALI CON BORDO RINFORZATO

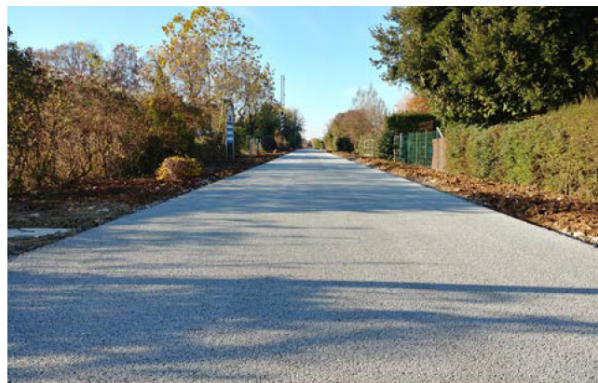


*Disponibile anche in acciaio inox.

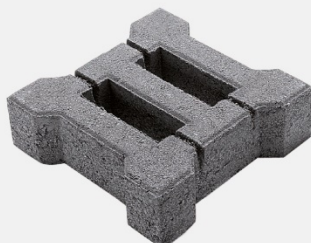
Pavimentazione in calcestruzzo drenante

CARATTERISTICHE TECNICHE

- » ASPETTO: Tessitura superficiale aperta, drenante, colorata e dura
- » INFIAMMABILITA': Non infiammabile
- » POSA IN OPERA: Con vibrofinitrice stradale e a mano
- » CARRABILITA': Pedonale dopo circa 4 ore, traffico leggero 48 ore, traffico pesante 96 ore
- » LAVORABILITA': In media 60 minuti
- » TEMPERATURA DI UTILIZZO: da + 5°C a + 30°C
- » SPESSORE: Variabile
- » PESO SPECIFICO: < di Kg 2000 per mc allo stato fresco
- » RESISTENZA A COMPRESIONE: > di 20 MPa
- » RESISTENZA AL CALORE: Incombustibile
- » RESISTENZA AGLI AGENTI CHIMICI: Ottima
- » RESISTENZA AI SALI DISGELANTI: Ottima
- » RESISTENZA AL GELO: Ottima
- » DRENABILITÀ: > 200 lt/mq*minuto su 100% della superficie
- » COEFFICIENTE DI DEFLUSSO: Cd = 0,41
- » SRI > 29
- » IMPATTO ACUSTICO: Fonoassorbente
- » COLORAZIONE: Pigmentazione a tutto spessore
- » ECOLOGIA: Nessun rilascio di sostanze pericolose nell'eluato



Masselli autobloccanti



Il modulo, costituito blocchi forati di grandi dimensioni, permette di realizzare una pavimentazione continua idonea al parcheggio di veicoli, facendo da trama portante al tappeto verde che può svilupparsi attraverso i fori ricavati nei masselli e tra i masselli contigui. Grazie a queste caratteristiche è particolarmente adatto alla realizzazione di pavimentazioni inerbate destinate ad aree di parcheggio e o parchi. E' consigliato l'uso esclusivamente nelle aree di sosta e non di percorrenza.

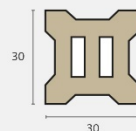


Traffico lento di sole autovetture, zone di stazionamento in parcheggi di autovetture, cortili di abitazioni private.

Categoria di traffico limite raccomandata: 2B

Classificazione del traffico da "Catalogo per il dimensionamento di pavimentazioni in masselli autobloccanti in calcestruzzo in ambito urbano" edito da Assobeton (2005) pag. 12 - tabella 2,6

Dimensioni cm:



Spessore: 9 cm

Peso: 144 kg/m²

Colori: grigio

CARATTERISTICHE TECNICHE a cui Erborella è conforme

Massa volumica media: ≥ 2200 kg/m³
Assorbimento d'acqua: $W_a \leq 6\%$
Percentuale di foratura: 33%

SCHEMI DI POSA



RACCOMANDAZIONI DI POSA

RIEMPIMENTO CON MANTO ERBOSO: la posa in opera va effettuata su un riporto di sabbia granita; dopo una compattazione fatta a regola d'arte, posando il grigliato e saturando i fori con un misto di terriccio vegetale e pietrischetto (50% di sabbia, 30% di torba, 20% di terriccio); si procede poi alla semina del manto erboso.

Il risultato finale è una pavimentazione inerbita, funzionale per zone di parcheggio di veicoli leggeri, la cui manutenzione è assimilabile a quella del prato. La posa in opera dovrà essere eseguita secondo le modalità indicate dalla norma UNI 11241 su massicciata approntata in funzione de tipo di traffico previsto e dello stato del suolo naturale sulla base delle indicazioni del "Catalogo per il dimensionamento delle pavimentazioni in ambito urbano" edito da Assobeton, 2005.



Italia domani
PIANO NAZIONALE DI RIPRESA E RESILIENZA



Finanziato
dall'Unione europea
NextGenerationEU

Appalto integrato sulla base del progetto di fattibilità tecnica ed economica "Smart City Napoli Nord - Piani Urbani Integrati - M5C2 - I.2.2"

CIG 972663946C CUP I45I22000020006 - CUP I45I22000030006

Pavimento antitrauma

Tappeto di base

Preparazione del piano di posa (diserbo, scarificazione laddove necessario ecc).

Posa in opera del tappeto di base di spessore variabile in base all'altezza di caduta tramite stesura a freddo di impasto costituito da granuli di gomma riciclata SBR e legante (resina poliuretanica monocomponente).

Applicazione sul tappeto di base di primer costituito da resina poliuretanica aromatica monocomponente.

Manto di usura

Posa del manto di usura di spessore 10 mm, mediante applicazione e rasatura manuale, composto da un impasto di resina poliuretanica aromatica monocomponente e granuli di gomma sintetica granulare EPDM (etilene propilene diene) colorati all'origine, aventi granulometria 1.0-3.5 mm.

Il Sistema è garantito per 12 (dodici mesi) mesi, dai seguenti difetti di fabbricazione:

- (a) non perderà aderenza dal sottofondo
- (b) non sarà soggetto a sfaldamento
- (c) non perderà o rilascerà pigmenti
- (d) non si romperà in conseguenza di condizioni meteorologiche normali.

Proprietà e certificazioni:

- Attenuazione dell'impatto in base a norma UNI EN 1177
- Atossicità in base a norma UNI EN 71-3
- Antiscivolo
- Drenante (ca. 6 litri/min mq).
- Resistente all'usura, ai raggi UV ed alle intemperie
- Superficie omogenea (senza giunte) e definitiva
- Assenza di manutenzione



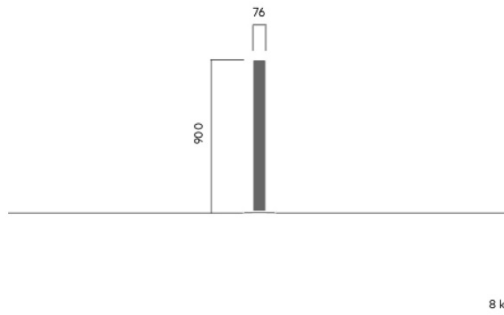
Italia Domani
PIANO NAZIONALE DI RIPRESA E RESILIENZA



Finanziato dall'Unione europea
NextGenerationEU

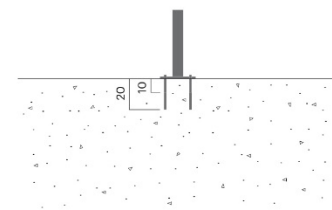
Dissuasori

URBAN bollard



Anchoring/assembly

Type A - Base plate



Primary material

Hot-dip galvanised and powder-coated steel

The powder coating process was developed to satisfy the tough requirements of the Norwegian offshore industry. Corrosion class C5-M



Ø76 mm

Sustainability

Indicators	Global warming	Total energy used	Recycled materials
Unit	kg CO2	MJ	%
Cradle to Gate A1-A3	26.66	371.07	2.69

Certifications



NOTA: LE SOLUZIONI SONO PURAMENTE INDICATIVE E SARANNO APPROFONDITE NEL PROGETTO ESECUTIVO.