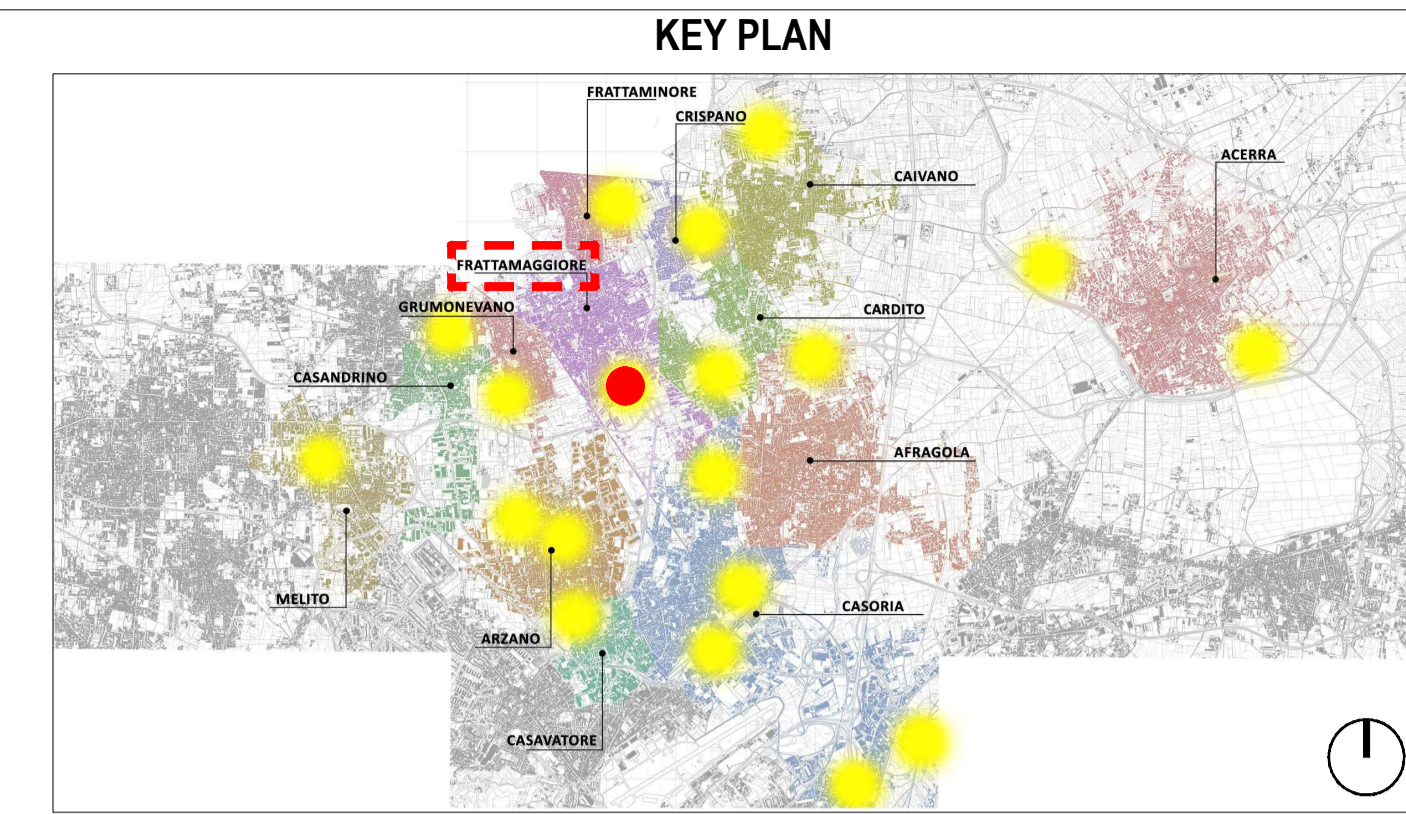
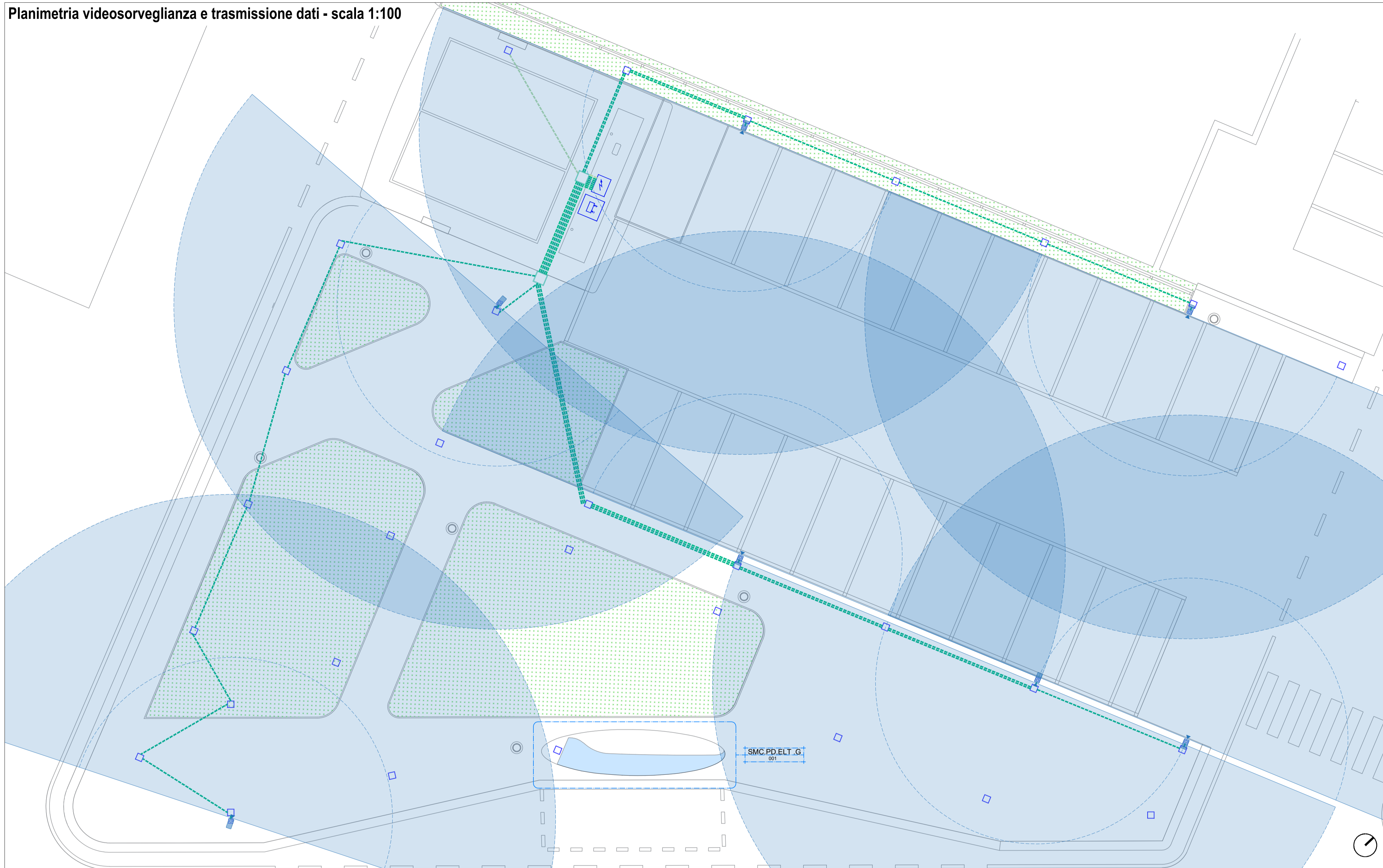


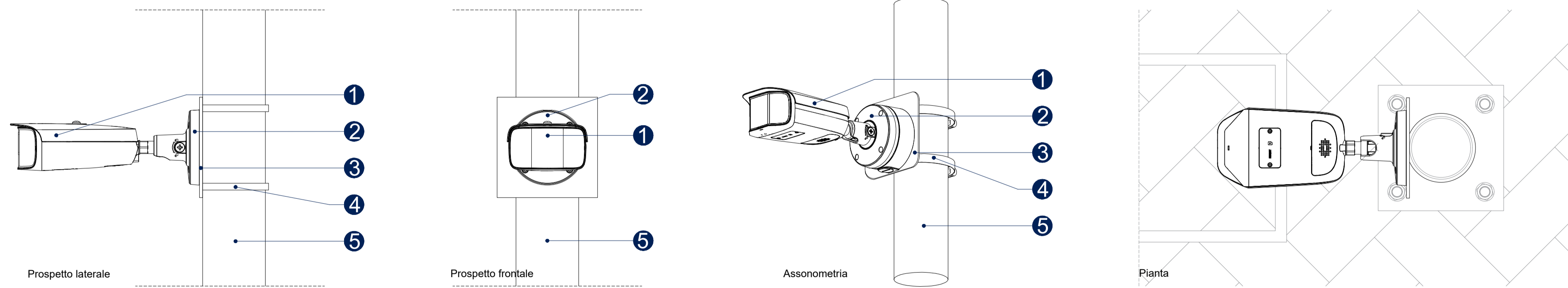
Planimetria videosorveglianza e trasmissione dati - scala 1:100



LEGENDA

	Quote lineari		Riferimento dettaglio in altro elaborato
	Pozzetti in cls con chiusura a vaschetta per alloggiamento pavimentazione o terreno; Dimensioni 300x300x300 mm; n° elementi = 30		Piastra base portapalo con tirafondi; n° elementi = 27
	Pozzetti in cls con chiusura a vaschetta per alloggiamento pavimentazione o terreno; Dimensioni 500x500x300 mm; n° elementi = 2		Armadio Quadri; Dimensioni (LxAxP): 80x180x60 cm; n° elementi = 1
	Posizionamento telecamera; n° elementi = 7		Armadio Batteria di accumulo; Dimensioni (LxAxP): 90x200x90 cm; n° elementi = 1
	Area di identificazione L = 7 m		Area di riconoscimento L = 14,1 m
	Linea 8: Collegamento telecamere; cavo POE sezione 4x2x0,3 mmq		Linea 11: Collegamento telecamere dello stazionamento di ricarica bus; cavo POE sezione 4x2x0,3 mmq

Dettaglio telecamera - scala 1:5



- 1 Telecamera IP WizMind a doppia ottica splicing 2x4 MP
- 2 Box di giunzione
- 3 Piastra di supporto adattatore per montaggio a palo
- 4 Fascette di ancoraggio
- 5 Palo rastremato in acciaio zincato



N.B. Altezza min. di installazione telecamera = 4,50m



COMUNE DI CARDITO
 Città Metropolitana di Napoli



PROGETTO DEFINITIVO

Appalto integrato sulla base del progetto di fattibilità tecnica ed economica "Smart City Napoli Nord - Piani Urbani Integrati - M5C2 - I.2.2"
 CIG 972663946C CUP I45I22000020006 - CUP I45I22000030006

RTI

 OPUS COSTRUZIONI S.P.A.
 Capogruppo
 P.IVA 07201350639
 Via Campana 233, Pozzuoli

ARCHIVOLTO SRL
 Mandante
 P.IVA 07162480631
 Via O. P. Callaro n.4, Napoli

RTP
 SAG ARCHITETTURA SRLS
 P.IVA 09189081210
 Sede legale: Via Posillipo 66, Napoli
 MASCOLO INGEGNERIA SRL
 P.IVA 08524811216
 Sede legale: Via Gramsci 19, Cicciانو
 ELECTA SRL
 P.IVA 04082971211
 Sede legale: Via Principe di Piemonte 109, Roccarainola

RUP
 Arch. Pasquale Imbomba

PROGETTO ELETTRICO - (Frattamaggiore Via G. Rossini)
 Planimetria impianti speciali: videosorveglianza e trasmissione dati

REVISIONE	DESCRIZIONE	DATA	APPROVATO DA
00	prima emissione	Dicembre 2023	