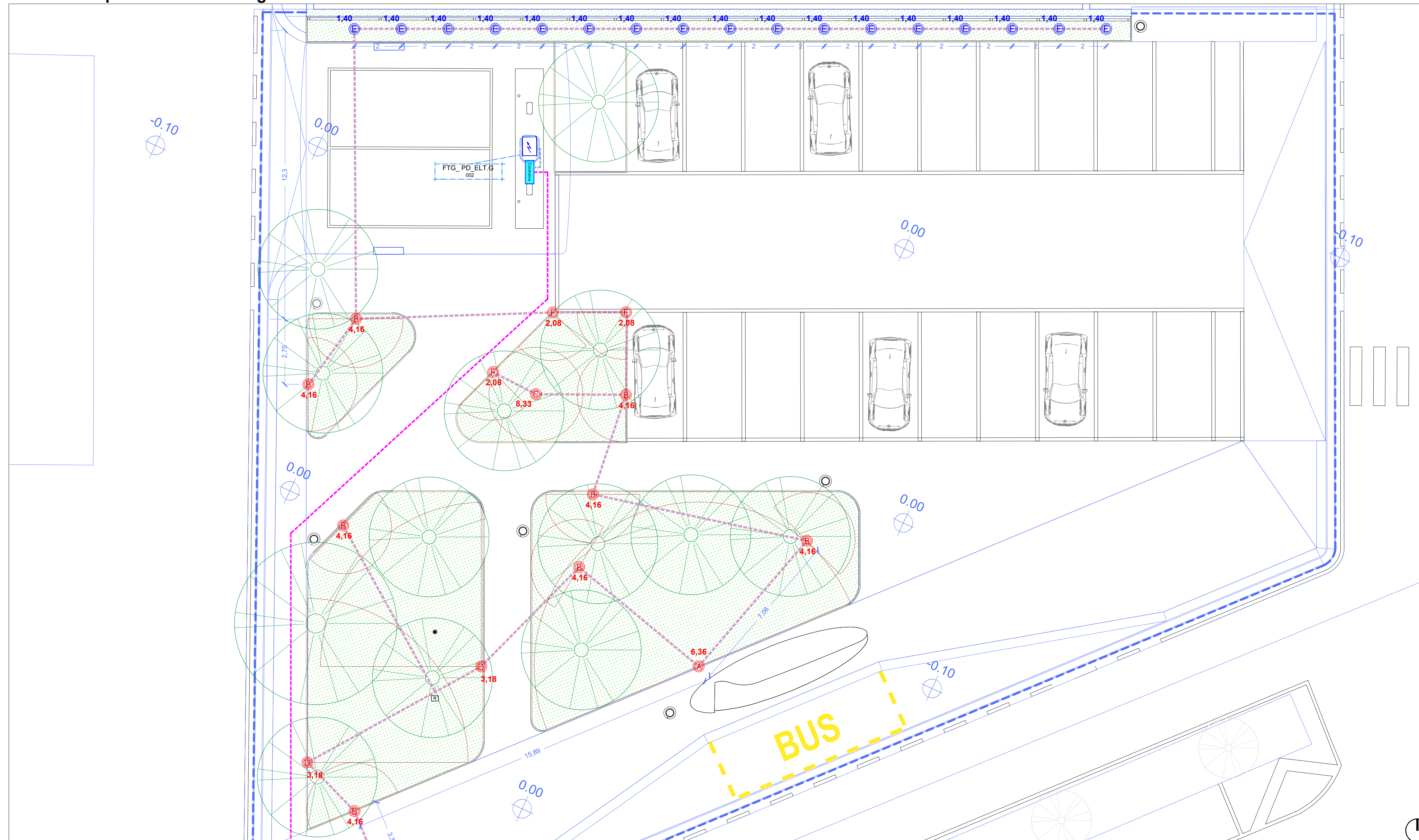
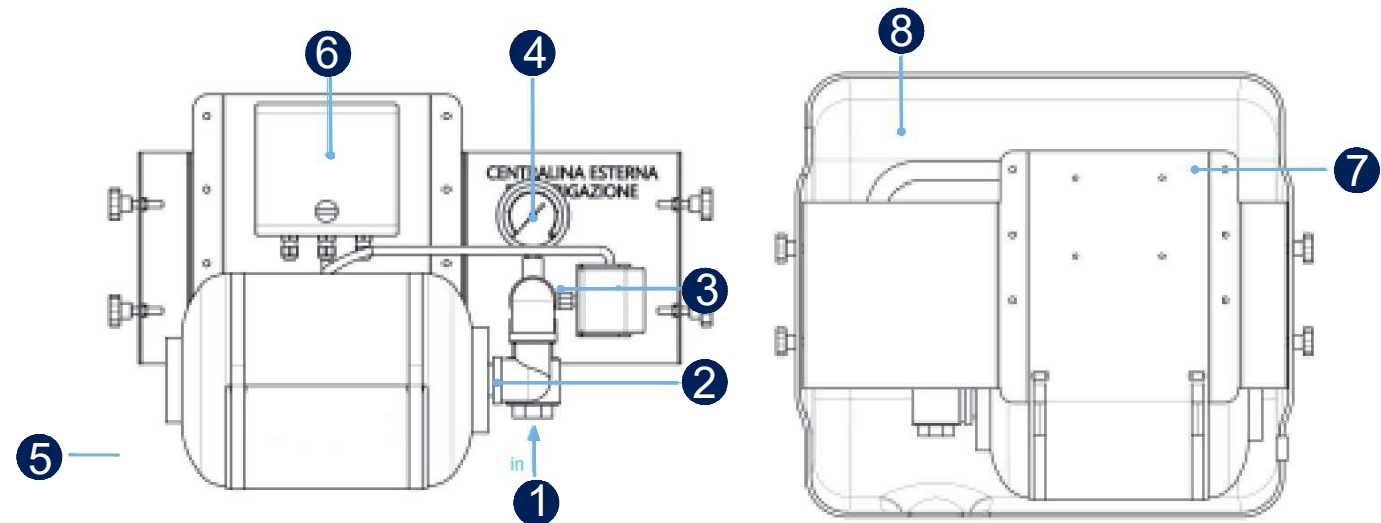


Planimetria posizionamento irrigatori - scala 1:100

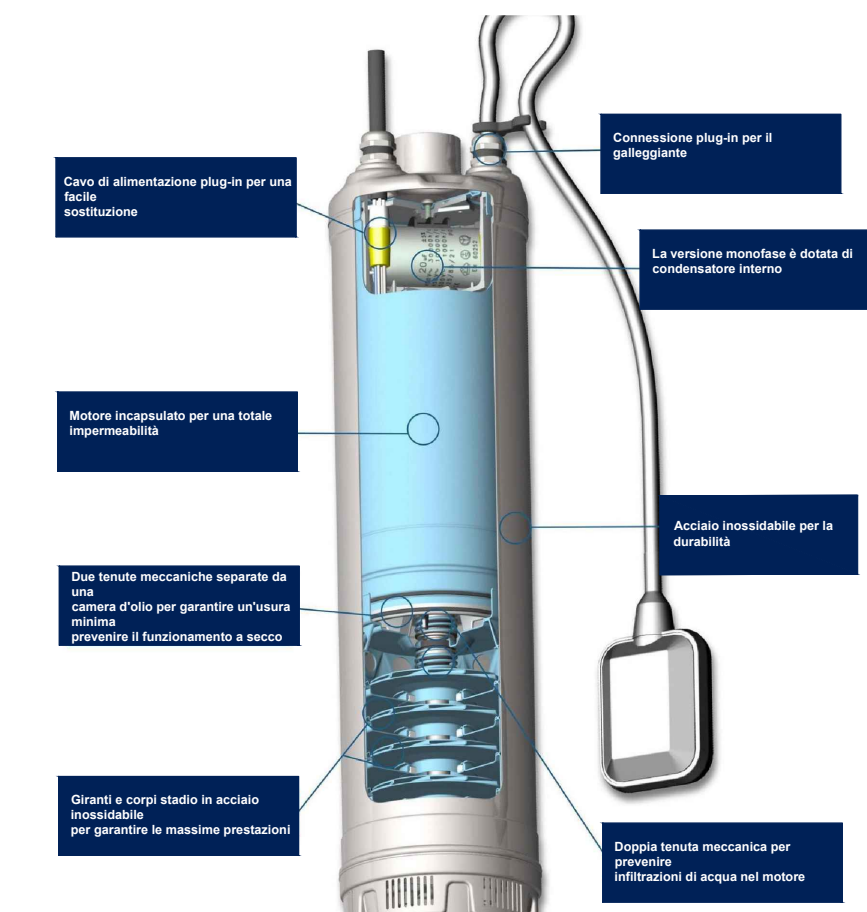


Dettaglio centralina idraulica

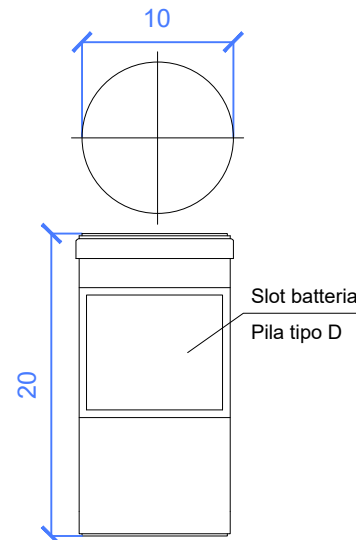


- 1 Ingresso tubo Ø 1" mandata pompa
- 2 Valvola di non ritorno Ø 1"
- 3 Pressostato
- 4 Manometro
- 5 Vaso di espansione litri 8
- 6 Quadro elettrico di comando
- 7 Lamiera di assemblaggio e staffaggio a parete
- 8 Box di protezione centralina

Dettaglio Pompa idraulica



Dettaglio Sensore di umidità



- Specifiche Tecniche:
- Autonomia pari a 12 mesi con una trasmissione giornaliera
 - Temperatura di lavoro 0-50°

Dettaglio Irrigatori



Tipologia irrigatori

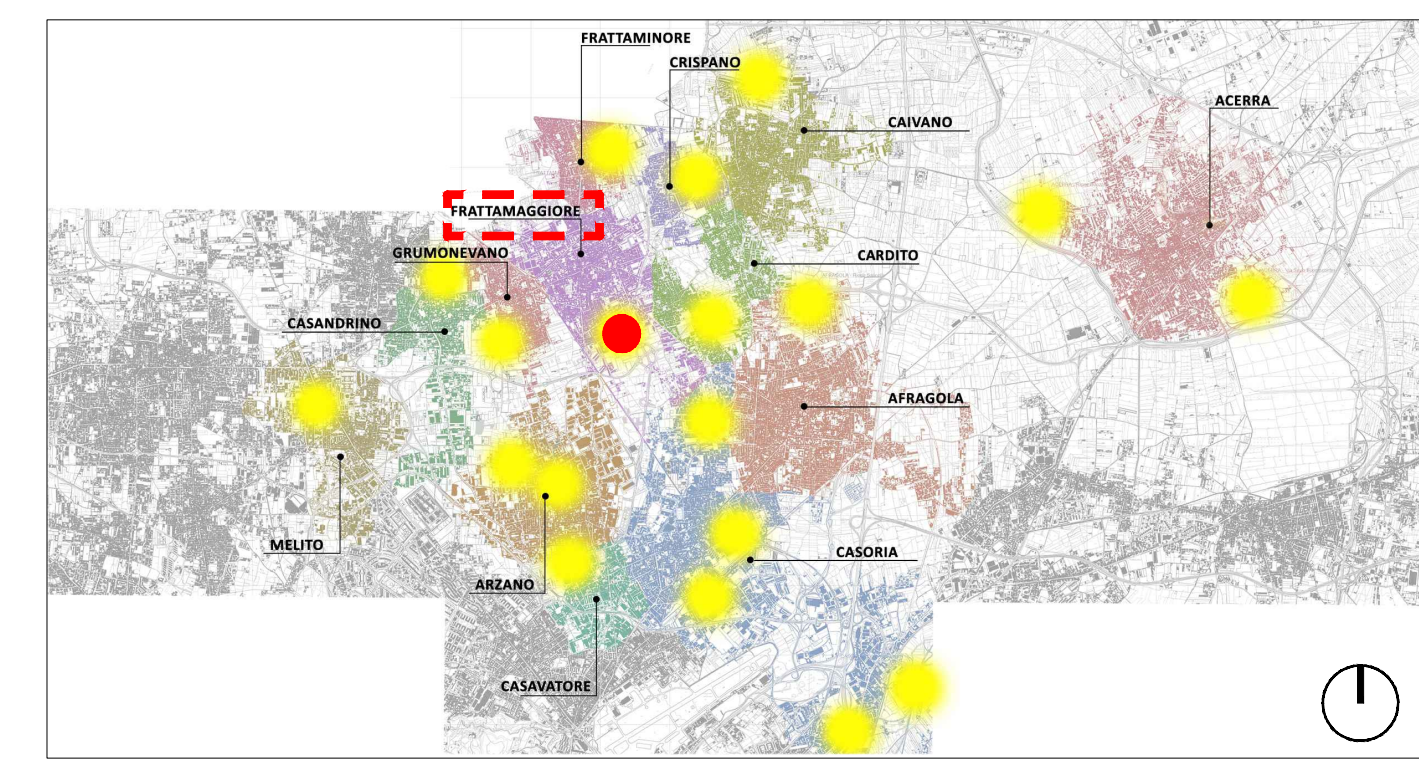
- A** Irrigatore tipo pop-up 180°
 Dati di funzionamento degli ugelli:
 Pressione 3,1 Bar
 Gittata 7,0 m
 Angolo 180°
 Portata 6,36 l/m
- B** Irrigatore tipo pop-up 180°
 Dati di funzionamento degli ugelli:
 Pressione 2,5 Bar
 Gittata 3,5 m
 Angolo 180°
 Portata 4,16 l/m
- C** Irrigatore tipo pop-up 360°
 Dati di funzionamento degli ugelli:
 Pressione 2,5 Bar
 Gittata 3,5 m
 Angolo 360°
 Portata 8,33 l/m
- D** Irrigatore tipo pop-up 90°
 Dati di funzionamento degli ugelli:
 Pressione 3,1 Bar
 Gittata 7,0 m
 Angolo 90°
 Portata 3,18 l/m
- E** Irrigatore tipo pop-up 180°
 Dati di funzionamento degli ugelli:
 Pressione 2,5 Bar
 Gittata corta
 Angolo 180°
 Portata 1,40 l/m
- F** Irrigatore tipo pop-up 120°
 Dati di funzionamento degli ugelli:
 Pressione 2,5 Bar
 Gittata 3,5 m
 Angolo 120°
 Portata 2,78 l/m

Tipologia linee di irrigazione

Irrigatori a pioggia, sistema circolare

- LINEA 1**
- 1 Irrigatore a pioggia, 180°, portata 6,36 l/m
 - 8 Irrigatori a pioggia, 180°, portata 4,16 l/m
 - 1 Irrigatore a pioggia, 360°, portata 8,33 l/m
 - 2 Irrigatori a pioggia, 90°, portata 3,18 l/m
 - 3 Irrigatori a pioggia, 90°, portata 2,08 l/m
- 84,37 l/m
- 17 Irrigatori a pioggia, 180°, gittata corta, portata 1,40 l/m

KEY PLAN



LEGENDA

	Quote lineari		Riferimento dettaglio in altro elaborato
	Armadio quadri; Dimensione (LxAxP): 80x180x60 cm; n° elementi = 1		Irrigatori a pioggia; sistema circolare; n° elementi = 16
	Vasca di raccolta delle acque; Dimensione (LxAxP): 465x210x266 cm; n° elementi = 1		Irrigatori a pioggia; sistema circolare gittata corta n° elementi = 1
	Elettropompa di rilancio sommersa da 6"; Diametro: 138mm Potenza 75KW; n° elementi = 1		Raccordi angolari; n° elementi = 1
	Elettrovalvola; n° elementi = 1		Sensori di umidità del terreno; Connettività: Modern GPRS dual band. n° elementi = 1
	Collegamento acquedotto comunale		Centralina esterna irrigazione; Dimensione (LxAxP): 58x30x60 cm; n° elementi = 1
	Linea 1- IDR: Tubo in polietilene conforme alla norma UNI EN 12210 per condotte di approvvigionamento idrico - diametro esterno 32 mm		Cavo Bt per collegamento della centralina di programmazione alla pompa idraulica; Dimensione 3x2,5 mm2
	Linea 5: Collegamento QE - centralina per irrigazione; sezione 3x1,5 mmq		



PROGETTO DEFINITIVO

Appalto integrato sulla base del progetto di fattibilità tecnica ed economica "Smart City Napoli Nord - Piani Urbani Integrati - MSC2 - I.2.2"
 CIG 972663946C CUP I45I22000020006 - CUP I45I22000030006

RTI
 OPUS COSTRUZIONI S.P.A.
 Capogruppo
 P.IVA 07201350639
 Via Campana 233, Pozzuoli

ARCHIVOLTO SRL
 Mandante
 P.IVA 07162480631
 Via O. P. Caffaro n.4, Napoli

RUP
 Arch. Pasquale Imbemma

RTP
 SAG ARCHITETTURA SRLS
 P.IVA 09189081210
 Sede legale: Via Posillipo 66, Napoli

MASCOLO INGEGNERIA SRL
 P.IVA 08524811216
 Sede legale: Via Gramsci 19, Cicciaro

ELECTA SRL
 P.IVA 04082971211
 Sede legale: Via Principe di Piemonte 109, Roccarainola

PROGETTO IDRICO - (Frattamaggiore Via G. Rossini)
 Planimetria impianto d'irrigazione

REVISIONE	DESCRIZIONE	DATA	APPROVATO DA
00	prima emissione	Dicembre 2023	