

**LEGENDA**

	Quote lineari		Riferimento dettaglio in altro elaborato
	Pozzetti in c/c con chiusura a vaschetta per alloggiamento a terra; Dimensioni 300x300x300 mm; n° elementi = 122		Piastra base portafilo con tirafilo; n° elementi = 97
	Pozzetti in c/c con chiusura a vaschetta per alloggiamento a terra; Dimensioni 800x600x300 mm; n° elementi = 7		Armadio Quadro Principale; Dimensioni (LxAxP): 80x180x60 cm; n° elementi = 1
	Posizionamento telecamera; n° elementi = 22		Armadio Quadro Secondario; Dimensioni (LxAxP): 80x180x60 cm; n° elementi = 1
	Area di identificazione L = 7 m		Linea 14: Collegamento OE 01 - telecamera; cavo POE sezione 2x4x0,3 mmq
	Area di riconoscimento L = 14,1 m		Linea 15: Collegamento OE 02 - telecamera; cavo POE sezione 2x4x0,3 mmq

**PROGETTO DEFINITIVO**

**Appalto integrato sulla base del progetto di fattibilità tecnica ed economica "Smart City Napoli Nord - Piani Urbani Integrati - MSC2 - I.2.2"**  
 CIG 972663946C CUP I4512200020006 - CUP I4512200030006

**RTI**  
 OPUS COSTRUZIONI S.P.A.  
 Capogruppo  
 P.IVA 07201950939  
 Via Garibaldi 233, Pozzuoli  
 ARCHIVOLTO SRL  
 Mandante  
 P.IVA 07102480211  
 Via G. P. Colonna 4, Napoli

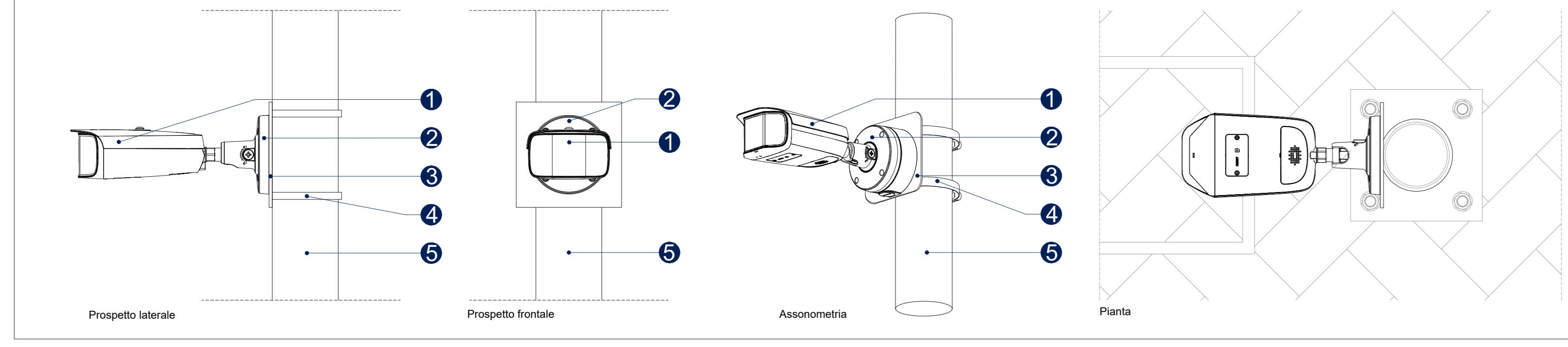
SAG ARCHITETTURA SRLS  
 P.IVA 0918081210  
 Sede legale: Via Principe 81, Napoli  
 MASCOLO INGEGNERIA SRL  
 P.IVA 08224811216  
 Sede legale: Via Gramsci 19, Cicciانو  
 ELECTA SRL  
 P.IVA 04822971211  
 Sede legale: Via Principe di Piemonte 109, Roccarainola

**RUP**  
 Arch. Pasquale Imbimba

**PROGETTO ELETTRICO - (Mellito Via Casa Martino)**  
 Planimetria impianti speciali:  
 videosorveglianza e trasmissione dati

REVISIONE	DESCRIZIONE	DATA	APPROVATO DA
00	prima emissione	Dicembre 2023	

Dicembre 2023 | 1:100 | AD | MLT.PD.ELT.G.006



- Caratteristiche telecamera**
- 1 Telecamera IP Wi-Fi a doppia ottica splining 2x4 MP
  - 2 Box di giunzione
  - 3 Piastra di supporto adattatore per montaggio a palo
  - 4 Fascette di ancoraggio
  - 5 Palo rastremato in acciaio zincato
- N.B. Altezza min. di installazione telecamera = 4,50m

**Caratteristiche telecamera**

- 8Mp
- 180° Wide Angle
- Perimeter Protection